



## PCI EXPRESS CARD EDGE: KPCIEX Series Straddle Mount PCI Express Card Edge

### Product Features

Supports 2.5 Gb/s Data Transfer Rate  
(Per Pair Data Bandwidth)  
Standard 36, 64, 98, 164 Pin  
Standard 1.0mm Pitch

### Performance Specifications

#### Materials and Finish

##### Housing

High Temperature Thermoplastic

##### Contacts

Phosphor Bronze

##### Contact Plating

**Standard:** Gold Flash over 50 Nickel on Contact Area,  
100µ" Min. Tin over 50µ" Nickel on Termination End  
**30:** 30µ" Gold over 50µ" Nickel on Contact Area 100µ" Min.  
Tin over 50µ" Nickel on Termination End

### Electrical Characteristics

#### Rated Voltage

50V AC (RMS) / DC

#### Rated Current

1.1A

#### Contact Resistance

30 milliohms Max.

#### Insulation Resistance

1000 Megohms Min.

#### Dielectric Strength

500V AC RMS for 1 Minute

### Mechanical Characteristics

#### Insertion Force

1.15N Max. Per Contact Pair

#### Extraction Force

0.15N Min. Per Contact Pair

B17, B31, B48, B81	72.15	73.50	87.00	70.00	71.65	89.00	70	164
B17, B31, B48	39.15	40.50	54.00	37.00	38.65	56.00	37	98
B17, B31	22.15	23.50	37.00	20.00	21.65	39.00	20	64
B17	8.15	9.50	23.00	6.00	7.65	25.00	6	36
Pin"K"	Dim"G"	Dim"E"	Dim"D"	Dim"C"	Dim"B"	Dim"A"	N	Position Number
DIMENSIONS								

2D Drawing	IGES	STEP	3D PDF
Solder Profile	CofC RoHS Compliant	CofC REACH Compliant	UL Plastic File
Certificate of Origin	Check Stock	Request a Sample	Send Us An Email

### Generated Part Number

### Part Number Builder

	-				
Series		Mounting Option	Number Option	Color Option	Plating Option

### Series

KPCIEX - Straddle Mount PCI Express Card Edge

### Mounting Option

SM1 - Straddle Mount No Peg Option  
SM2 - Straddle Mount With Peg Option  
SM3 - Straddle Mount With Ear Clips Option

### Number of Pins

36 - Pins  
64 - Pins  
98 - Pins  
164 - Pins

### Color\*

BK - Black Standard

### Plating Material\*

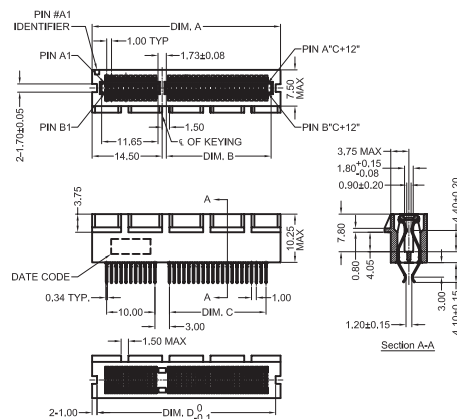
Blank - Gold Flash Standard  
30 - 30µ" Gold

Contact Kycon for Other Options

### KPCIEX Series

Dimensions in mm

#### KPCIEX-SM1



Компания «Океан Электроники» предлагает заключение долгосрочных отношений при поставках импортных электронных компонентов на взаимовыгодных условиях!

Наши преимущества:

- Поставка оригинальных импортных электронных компонентов напрямую с производств Америки, Европы и Азии, а так же с крупнейших складов мира;
- Широкая линейка поставок активных и пассивных импортных электронных компонентов (более 30 млн. наименований);
- Поставка сложных, дефицитных, либо снятых с производства позиций;
- Оперативные сроки поставки под заказ (от 5 рабочих дней);
- Экспресс доставка в любую точку России;
- Помощь Конструкторского Отдела и консультации квалифицированных инженеров;
- Техническая поддержка проекта, помощь в подборе аналогов, поставка прототипов;
- Поставка электронных компонентов под контролем ВП;
- Система менеджмента качества сертифицирована по Международному стандарту ISO 9001;
- При необходимости вся продукция военного и аэрокосмического назначения проходит испытания и сертификацию в лаборатории (по согласованию с заказчиком);
- Поставка специализированных компонентов военного и аэрокосмического уровня качества (Xilinx, Altera, Analog Devices, Intersil, Interpoint, Microsemi, Actel, Aeroflex, Peregrine, VPT, Syfer, Eurofarad, Texas Instruments, MS Kennedy, Miteq, Cobham, E2V, MA-COM, Hittite, Mini-Circuits, General Dynamics и др.);

Компания «Океан Электроники» является официальным дистрибьютором и эксклюзивным представителем в России одного из крупнейших производителей разъемов военного и аэрокосмического назначения «JONHON», а так же официальным дистрибьютором и эксклюзивным представителем в России производителя высокотехнологичных и надежных решений для передачи СВЧ сигналов «FORSTAR».



## JONHON

«JONHON» (основан в 1970 г.)

Разъемы специального, военного и аэрокосмического назначения:

(Применяются в военной, авиационной, аэрокосмической, морской, железнодорожной, горно- и нефтедобывающей отраслях промышленности)

«FORSTAR» (основан в 1998 г.)

ВЧ соединители, коаксиальные кабели, кабельные сборки и микроволновые компоненты:

(Применяются в телекоммуникациях гражданского и специального назначения, в средствах связи, РЛС, а так же военной, авиационной и аэрокосмической отраслях промышленности).



Телефон: 8 (812) 309-75-97 (многоканальный)

Факс: 8 (812) 320-03-32

Электронная почта: [ocean@oceanchips.ru](mailto:ocean@oceanchips.ru)

Web: <http://oceanchips.ru/>

Адрес: 198099, г. Санкт-Петербург, ул. Калинина, д. 2, корп. 4, лит. А