

K-No.: 23188

Signal -Transformer

Date: 22.07.2014

Customer: Standard Type

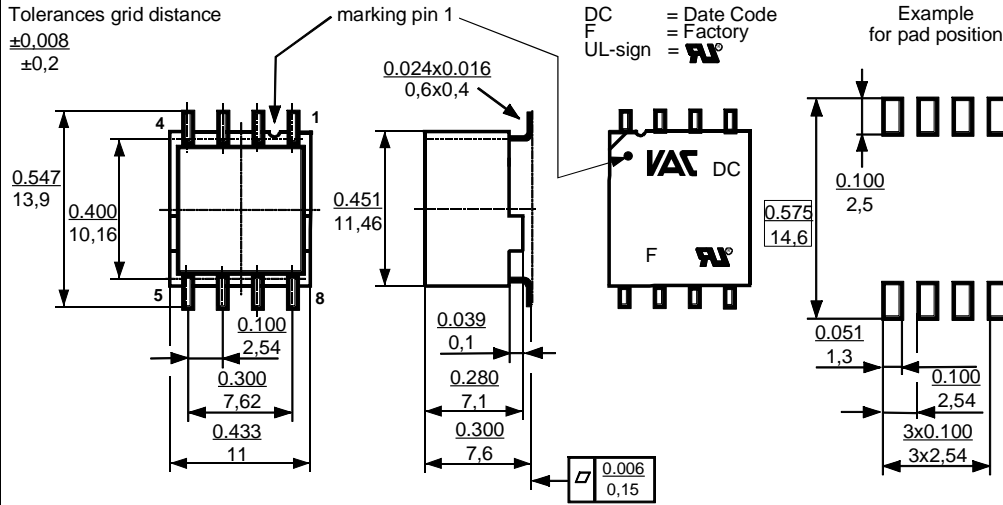
Customer part No.:

Page 1 of 3

Mechanical outline (Inches / mm)

General tolerances DIN ISO 2768-c

Tolerances grid distance  
±0.008  
±0,2



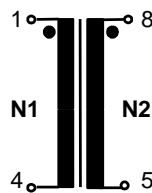
Connections:

Not connected pins  
2,3,6,7

Marking:

**VAC**  
5024X044 DC  
F UL-sign

Schematic diagram:



Turns ratio = 1 : 1

Operational data/characteristic data (nominal values):

f = 10 kHz ... 1 MHz

m = 1,88 g

I<sub>RMS</sub> < 30 mA (50/60Hz)

R<sub>Cu1</sub> ≤ 200 mΩ;

R<sub>Cu2</sub> ≤ 200 mΩ

L<sub>S1-2</sub> ≤ 0,30 μH;

C<sub>K1-2</sub> ≤ 25 pF

Operating temperature: -40 °C ... +85 °C

Storage temperature: -40 °C ... +85 °C

Inspection: (V: 100%-Test; AQL...: DIN ISO 2859-Part1)

- |               |          |   |
|---------------|----------|---|
| 1) (V)        | M3014:   | U <sub>p,r.m.s.</sub> = 5,5 kV, 2s, N1 vs N2  |
| 2) (AQL 0,25) | M3214:   | L <sub>1</sub> ≥ 0,75 mH, f = 10 kHz, U <sub>AC,r.m.s.</sub> =100 mV, I <sub>DC</sub> = 30 mA |
| 3) (V)        | M3011/6: | Polarity / Turns ratio: Tolerance ± 2%  |
| 4) (AQL 0,25) | M3011/1: | L <sub>1</sub> = 1,40 mH ± 30%, f = 10 kHz, U <sub>AC,r.m.s.</sub> =100 mV                    |
| 5) (Fix 05)   | M3291:   | Solderability acc. to chapter 1   |
| 6) (AQL 1/S4) | M3200    | Mechanical test   |

See page 2

Applicable documents: See page 2

Date	Name	Index	Changes
22.07.14	Pf.	89	Characteristic data: I <sub>DC</sub> < 30 mA changed to I <sub>RMS</sub> < 30 mA (50/60Hz). Lapidary change.
26.10.12	Pf.	89	Operational data: IDC < 30 mA inserted. Lapidary change.

Editor.: KB-E	Designer: Bs.	KB-PM: Ert. check	Released.: HH
---------------	---------------	----------------------	---------------

K-No.: 23188

Signal -Transformer

Date: 22.07.2014

Customer: Standard Type

Customer part No.:

Page 2 of 3

Type test:

1) High voltage test according to M3014

$U_{p,r.m.s.} = 6 \text{ kV}$ , 1 min, N1 vs N2

2) M3292: Lötwärmebeständigkeit nach Abschnitt 2  
Resistance to soldering heat acc. to chapter 2

Measurements after temperature balance of the test samples at room temperature

Applicable documents:

Designed, manufactured and tested in accordance with EN 60950-1 and complies with the standards.

Parameters: Reinforced insulation: N1 – N2

Working voltage  $U_{r.m.s.} = 250 \text{ V}$

Overvoltage category: 3

Material group: 3

Pollution degree: 2

Following report is available:

Certificate of Compliance of the Underwriters Laboratories Inc. (UL) (File No. E169721).

It is confirmed that this component meets the safety requirements of the following standards:

UL 60950-1, 2<sup>nd</sup> edition; C22.2 No. 60950-1-07, 2<sup>nd</sup> edition.

Housing material, casting resin and wire UL - listed

Packing: Packing according to M3510

Packing: Drypack / MSL according VAC M3027

Editor.: KB-E

Designer: Bs.

KB-PM: Ert.

check

Released.: HH

K-No.: 23188

Signal -Transformer

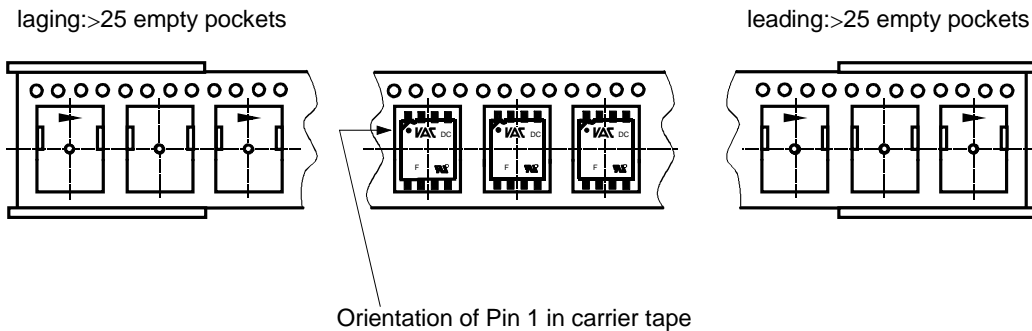
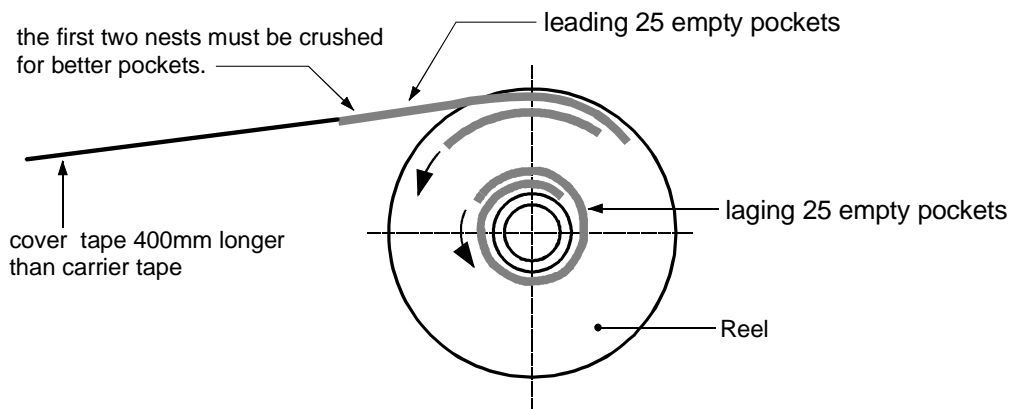
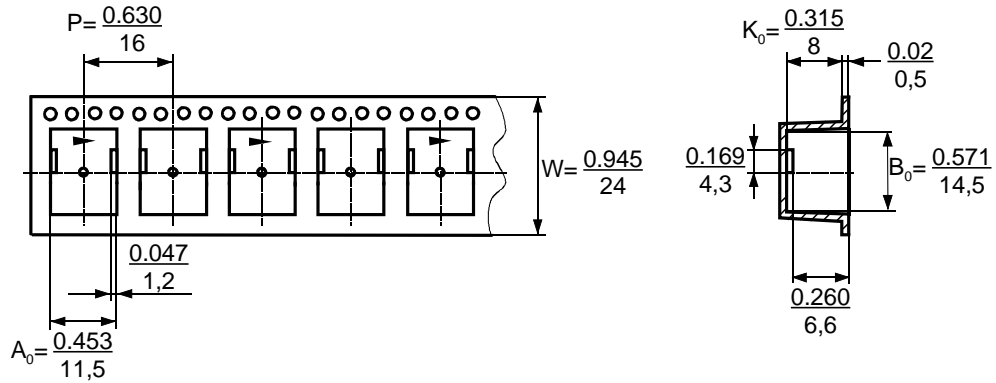
Date: 22.07.2014

Customer: Standard Type

Customer part No.:

Page 3 of 3

**Packing information**



Insertion of components according orientation 3 shown in M-sheet 3510

**Quantities in packing:** 450 pieces/tape (packing carton)  
5 tapes reel/carton (outside)=2250 pieces /carton(outside)

Editor.: KB-E

Designer: Bs.

KB-PM: Ert.  
check

Released.: HH

Компания «Океан Электроники» предлагает заключение долгосрочных отношений при поставках импортных электронных компонентов на взаимовыгодных условиях!

Наши преимущества:

- Поставка оригинальных импортных электронных компонентов напрямую с производств Америки, Европы и Азии, а так же с крупнейших складов мира;
- Широкая линейка поставок активных и пассивных импортных электронных компонентов (более 30 млн. наименований);
- Поставка сложных, дефицитных, либо снятых с производства позиций;
- Оперативные сроки поставки под заказ (от 5 рабочих дней);
- Экспресс доставка в любую точку России;
- Помощь Конструкторского Отдела и консультации квалифицированных инженеров;
- Техническая поддержка проекта, помощь в подборе аналогов, поставка прототипов;
- Поставка электронных компонентов под контролем ВП;
- Система менеджмента качества сертифицирована по Международному стандарту ISO 9001;
- При необходимости вся продукция военного и аэрокосмического назначения проходит испытания и сертификацию в лаборатории (по согласованию с заказчиком);
- Поставка специализированных компонентов военного и аэрокосмического уровня качества (Xilinx, Altera, Analog Devices, Intersil, Interpoint, Microsemi, Actel, Aeroflex, Peregrine, VPT, Syfer, Eurofarad, Texas Instruments, MS Kennedy, Miteq, Cobham, E2V, MA-COM, Hittite, Mini-Circuits, General Dynamics и др.);

Компания «Океан Электроники» является официальным дистрибьютором и эксклюзивным представителем в России одного из крупнейших производителей разъемов военного и аэрокосмического назначения «JONHON», а так же официальным дистрибьютором и эксклюзивным представителем в России производителя высокотехнологичных и надежных решений для передачи СВЧ сигналов «FORSTAR».



## JONHON

«JONHON» (основан в 1970 г.)

Разъемы специального, военного и аэрокосмического назначения:

(Применяются в военной, авиационной, аэрокосмической, морской, железнодорожной, горно- и нефтедобывающей отраслях промышленности)

«FORSTAR» (основан в 1998 г.)

ВЧ соединители, коаксиальные кабели,  
кабельные сборки и микроволновые компоненты:

(Применяются в телекоммуникациях гражданского и специального назначения, в средствах связи, РЛС, а так же военной, авиационной и аэрокосмической отраслях промышленности).



Телефон: 8 (812) 309-75-97 (многоканальный)

Факс: 8 (812) 320-03-32

Электронная почта: [ocean@oceanchips.ru](mailto:ocean@oceanchips.ru)

Web: <http://oceanchips.ru/>

Адрес: 198099, г. Санкт-Петербург, ул. Калинина, д. 2, корп. 4, лит. А