

REV. PA4	SHEET 1 OF 5	DOCUMENT NO. 10-643577
REVISIONS		
LTR	DESCRIPTION	DATE
PA1	PRELIMINARY DRAWING	6-21-10
PA2	ADDED KEYING OPTIONS TO PLUG SHELL	7-6-10
PA3	CHANGED TABLE	07-19-10
PA4	CHANGES TO TABLE/PART OPTIONS	03-17-11

10-643577

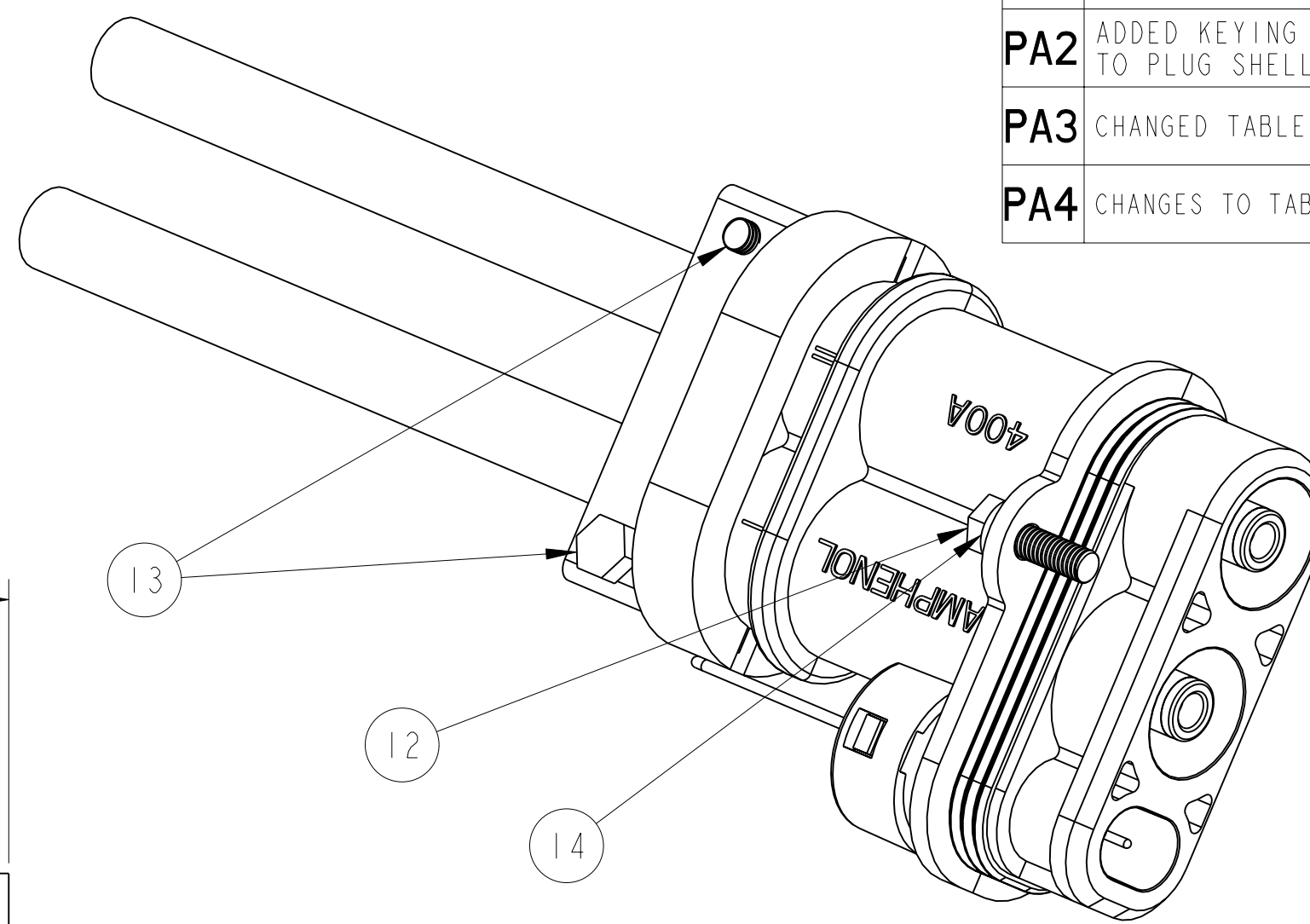
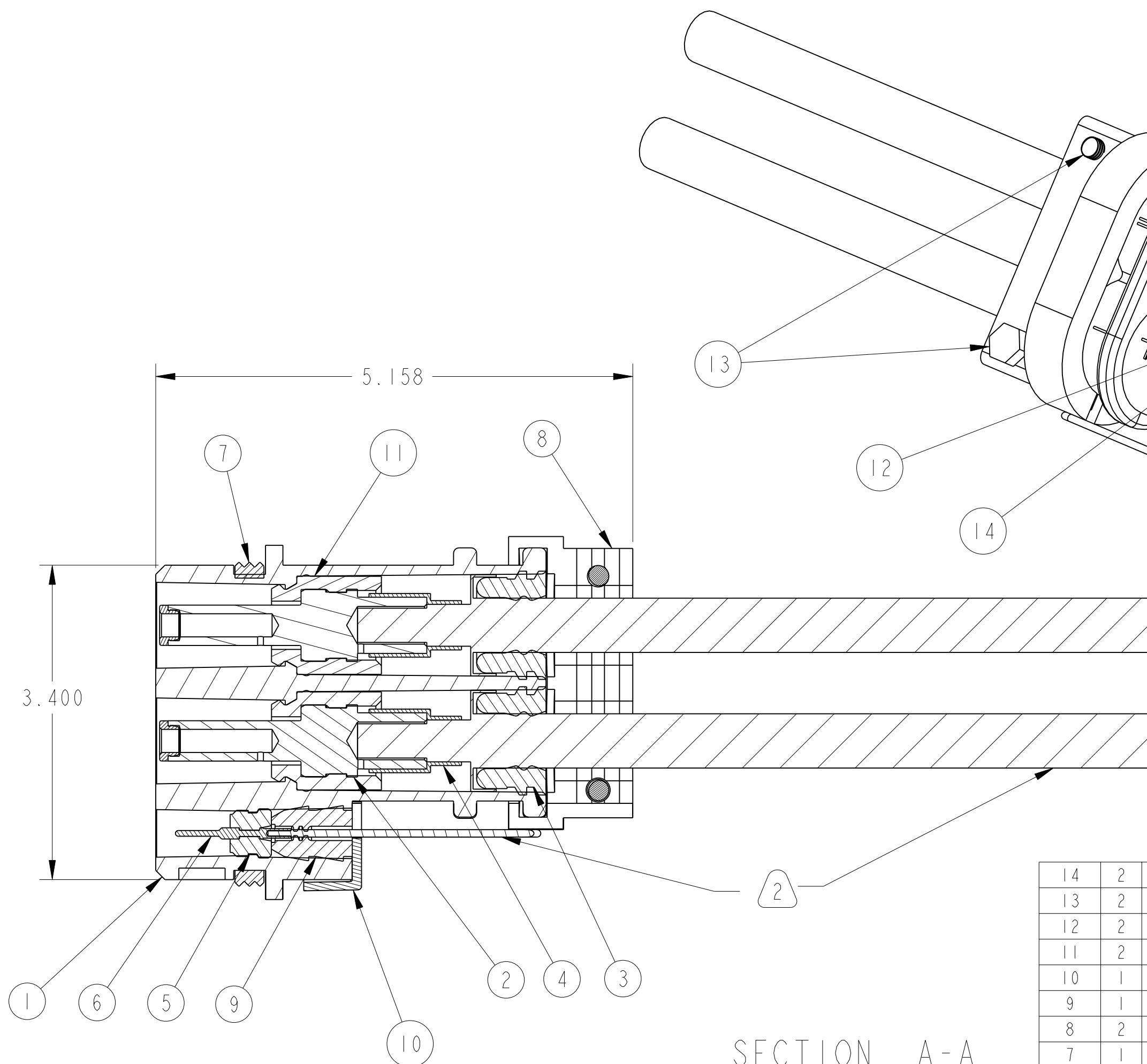
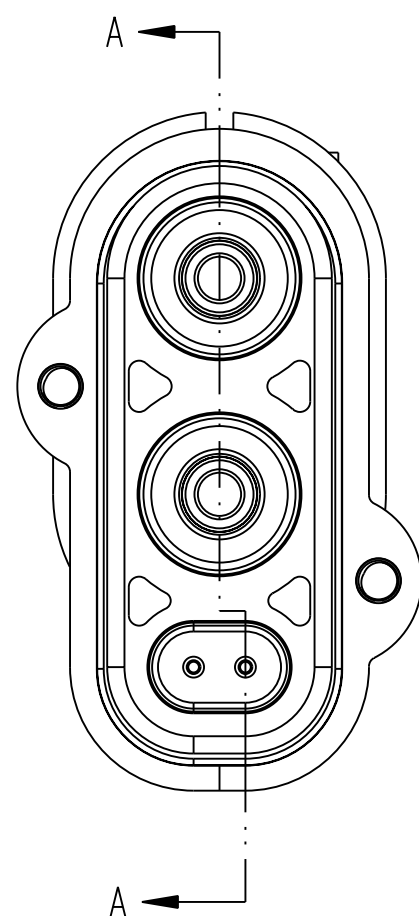
SHEET 1 OF 5

REV. PA4

C

B

A



SECTION A-A

POS	QTY	PART NUMBER	DESCRIPTION	NOTE
14	2	10-643751-000	LOCK WASHER - M6	
13	2	10-643752	SCREW M6 x 1 - 30mm LONG	4
12	2	10-643758	SCREW M6 x 1 - 20mm LONG	4
11	2	10-643730-000	11.1mm PIN INSULATION	
10	1	10-643757-000	SIGNAL GROMMET COVER	
9	1	10-643754-000	SIGNAL GROMMET	
8	2	SEE TABLE	CABLE CLAMP	1
7	1	10-643575-000	BARREL SEAL	
6	2	10-040557-000	SIGNAL CONTACT, SIZE 16	
5	1	10-643738-000	SIGNAL CONTACT INSERT	
4	SEE NOTE 3	SEE TABLE	HEAT SHRINK TUBING	1/3
3	2	SEE TABLE	POWER CABLE GROMMET	1
2	2	SEE TABLE	11.1mm PIN CONTACT ASSM	1
1	1	SEE TABLE	PLUG SHELL	1

4. SUFFIX "-001" DICTATES HEX HEAD SCREW AND "-002" FOR SOCKET CAP SCREW
3. SHRINK TUBE (ITEM #4) TO BE CUT TO (3) 1.00" LENGTHS. TOTAL LENGTH USED PER ASSEMBLY IS 3.00" OR .25FT
2. WIRE TO BE PROVIDED BY CUSTOMER.
1. SEE PAGE 3 FOR PLUG ASSEMBLY OPTIONS AND PART NUMBER VARIATIONS.

NOTES:

THE USE OF THIS DOCUMENT IS UNLIMITED. HOWEVER, DOCUMENTS REFERENCED HEREON MAY CONTAIN LIMITED RIGHTS DATA.

UNLESS OTHERWISE SPECIFIED

SPECIFICATIONS

LINEAR DIMENSIONS ARE IN INCHES

TOLERANCES:

.XXXX = ±.0005 ANGLES= ±2°

.XXX = ±.010

.XX = ±.03

.X = ±.1

DIM. & TOL. PER ASME Y14.5M;

DRM PER MIL-DTL-31000;

OTHER Amphenol Sds. PER 9-3800

LEGENDS:

△ = FLAG NOTE CALL OUT REFERENCE ONLY

MATERIAL SPEC.	PROCESS SPEC.
N/A	N/A
-	-

APPROVALS		DATE
PREPARED BY	R BALDWIN	
ENGINEER IN CHARGE	A POLISHAK	17-Mar-11
DESIGN MANAGER	S FITZGERALD	
DESIGN ACTIVITY GROUP	C&I	

THIRD ANGLE PROJECTION

PRO/ENGINEER INFORMATION	
N/A	Pro/e Model Used:
N/A	10-643577.ASSEM
N/A	Drawing Name:
N/A	10-643577

SIZE	CAGE CODE	DOCUMENT NO.	REV.
C	77820	10-643577	PA4

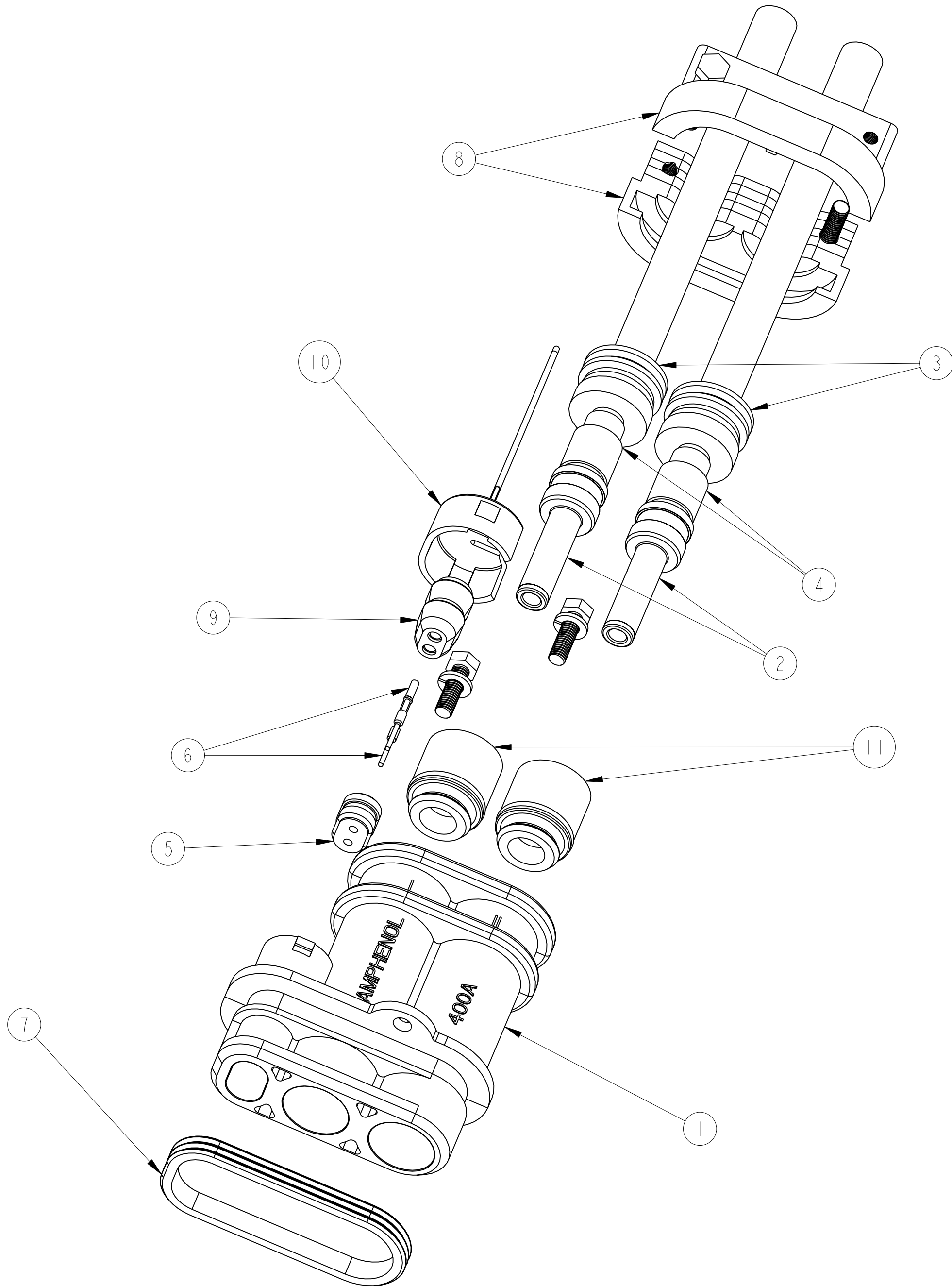
SCALE: 0.9 REF: 10-643579 SHEET 1 OF 5

SHEET 1 OF 5

10-643577

A

U



THE USE OF THIS DOCUMENT IS UNLIMITED.
HOWEVER, DOCUMENTS REFERENCED HEREON
MAY CONTAIN LIMITED RIGHTS DATA.

SIZE C	CAGE CODE 77820	DOCUMENT NO. 10-643577	REV. PA4
SCALE: 0.5	REF. 10-643579	SHEET 2 OF 5	

10-643577

SHEET 3 OF 5

REV. PA4

C

B

A

D

C

REV. PA4

SHEET 3 OF 5

10-643577

A

KEY CODING TABLE

KEY CODING	KEY POSITION		ITEM #1 * See Finish Coding
	1	2	
1	NO KEY WAY	NO KEY WAY	10-643574-01(*)
2	KEY WAY	NO KEY WAY	10-643574-02(*)
3	NO KEY WAY	KEY WAY	10-643574-03(*)
4	KEY WAY	KEY WAY	10-643574-04(*)

WIRE SIZE CODING TABLE

WIRE CODING	WIRE SIZE	ITEM #2	ITEM #3	ITEM #4	ITEM #8 * See Finish Coding
1	50mm ²	10-643728-001	10-643729-001	10-643675-006	10-643576-10(*)
2	70mm ²	10-643728-002	10-643729-002	10-643675-007	10-643576-20(*)
3	95mm ²	10-643728-003	10-643728-003	10-643675-008	10-643576-30(*)

CODE LOGIC

10-643577-() () ()

BASE NUMBER

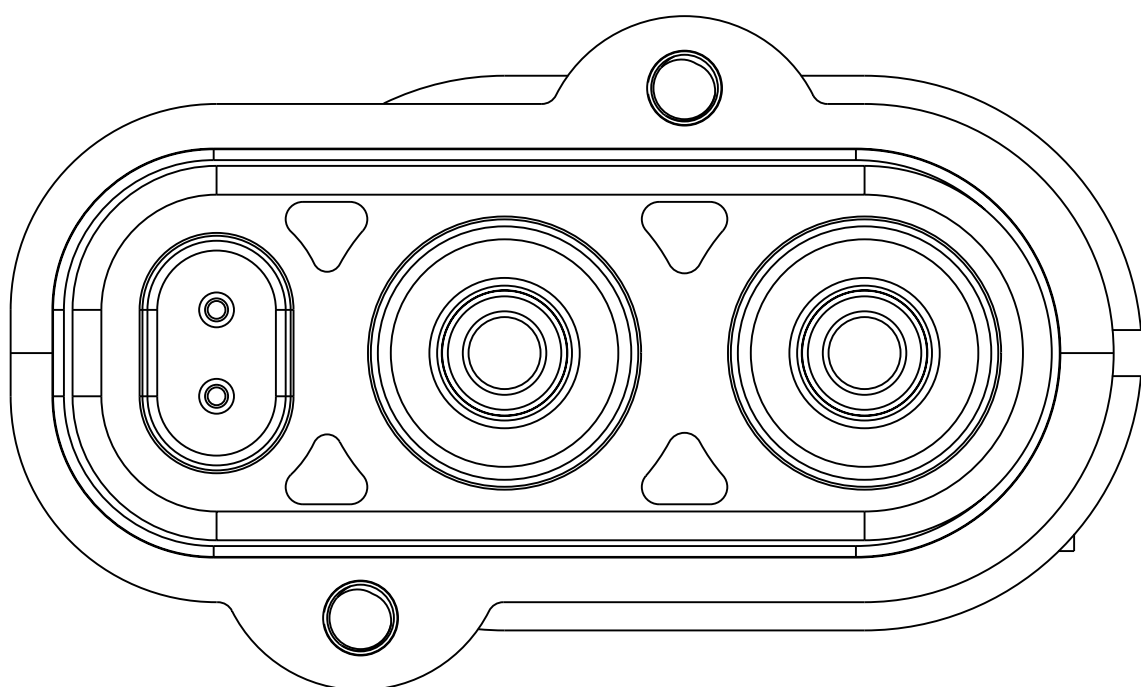
FINISH CODING:
 (I) Electroless Nickel Plate
 (FG) Bright Tin Over Electroless Nickel
 (B) No Plating

KEY CODING:
 See Table

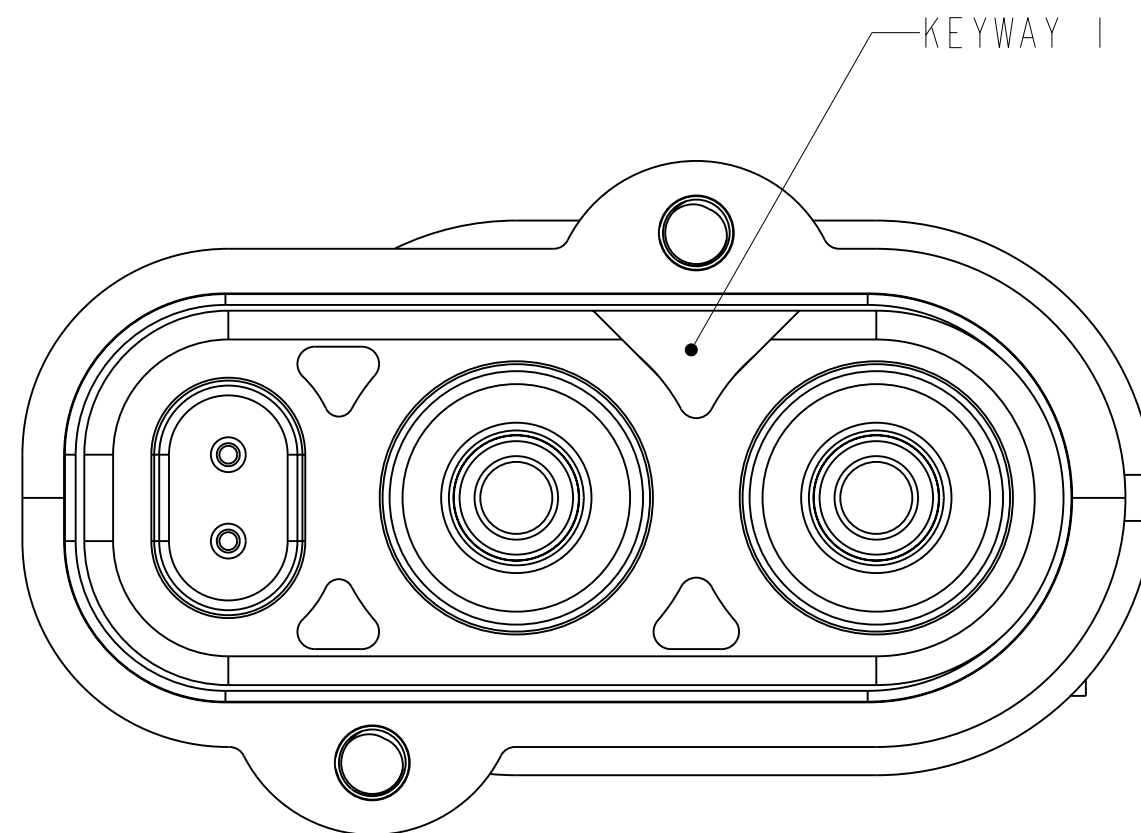
WIRE SIZE CODING:
 See Table

THE USE OF THIS DOCUMENT IS UNLIMITED.
 HOWEVER, DOCUMENTS REFERENCED HEREON
 MAY CONTAIN LIMITED RIGHTS DATA.

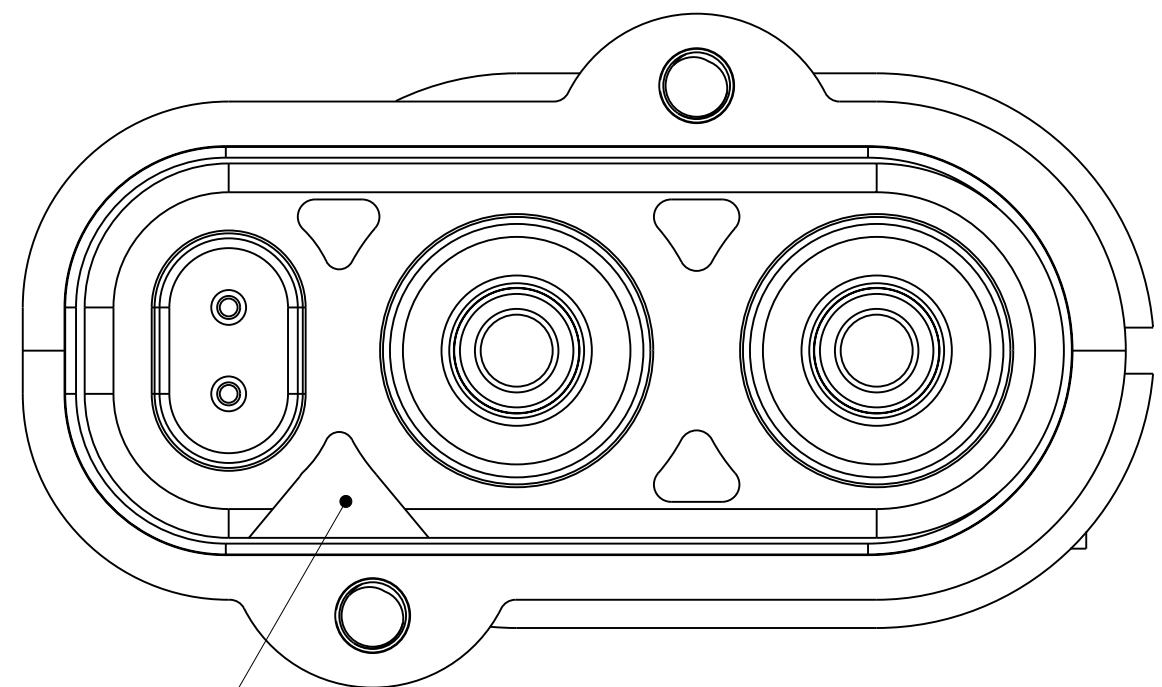
SIZE C	CAGE CODE 77820	DOCUMENT NO. 10-643577	REV. PA4
SCALE: 2.0	REF: 10-643579	SHEET 3 OF 5	



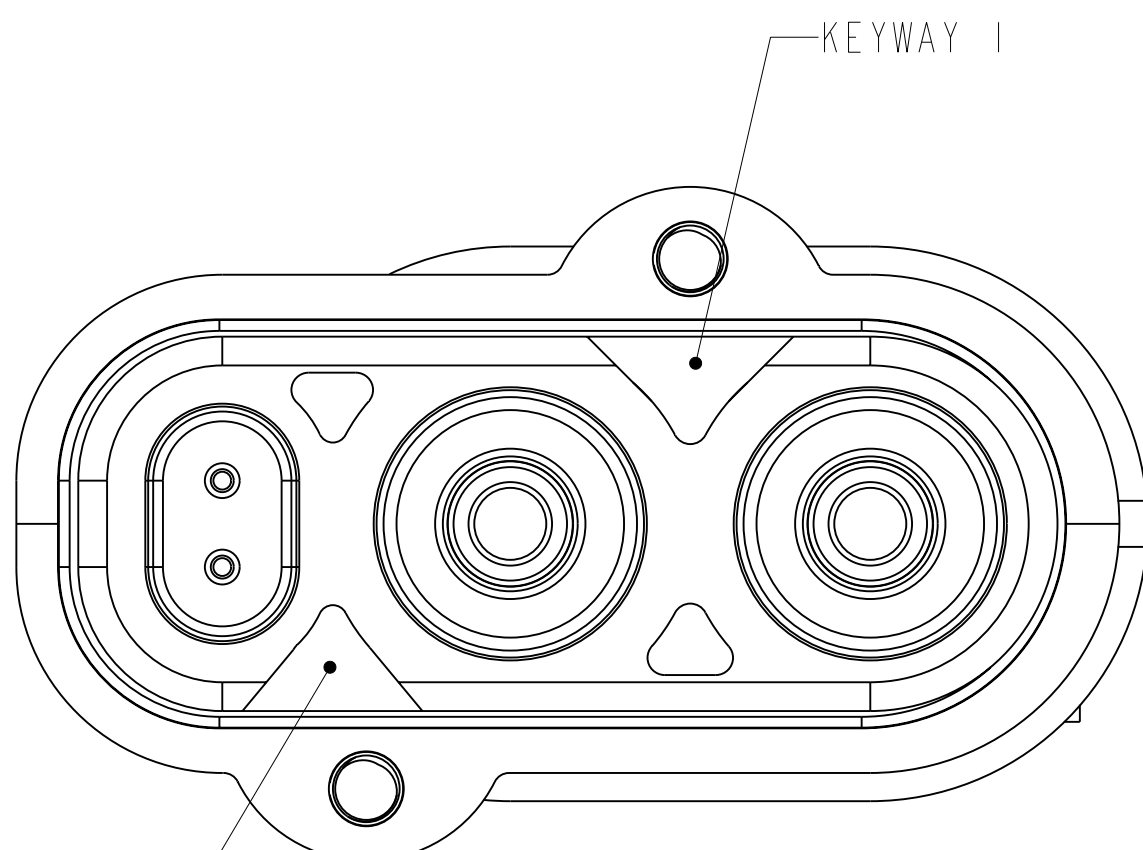
KEY OPTION 1
 NO KEYWAYS OPEN



KEY OPTION 2
 KEYWAY 1 OPEN



KEY OPTION 3
 KEYWAY 2 OPEN



KEY OPTION 4
 BOTH 1 AND 2 KEYWAYS OPEN

10-643577

SHEET 4 OF 5

REV. PA4

C

B

A

THE USE OF THIS DOCUMENT IS UNLIMITED.
 HOWEVER, DOCUMENTS REFERENCED HEREON
 MAY CONTAIN LIMITED RIGHTS DATA.

SIZE C	CAGE CODE 77820	DOCUMENT NO. 10-643577	REV. PA4
SCALE: 0.9	REF: 10-643579	SHEET 4 OF 5	

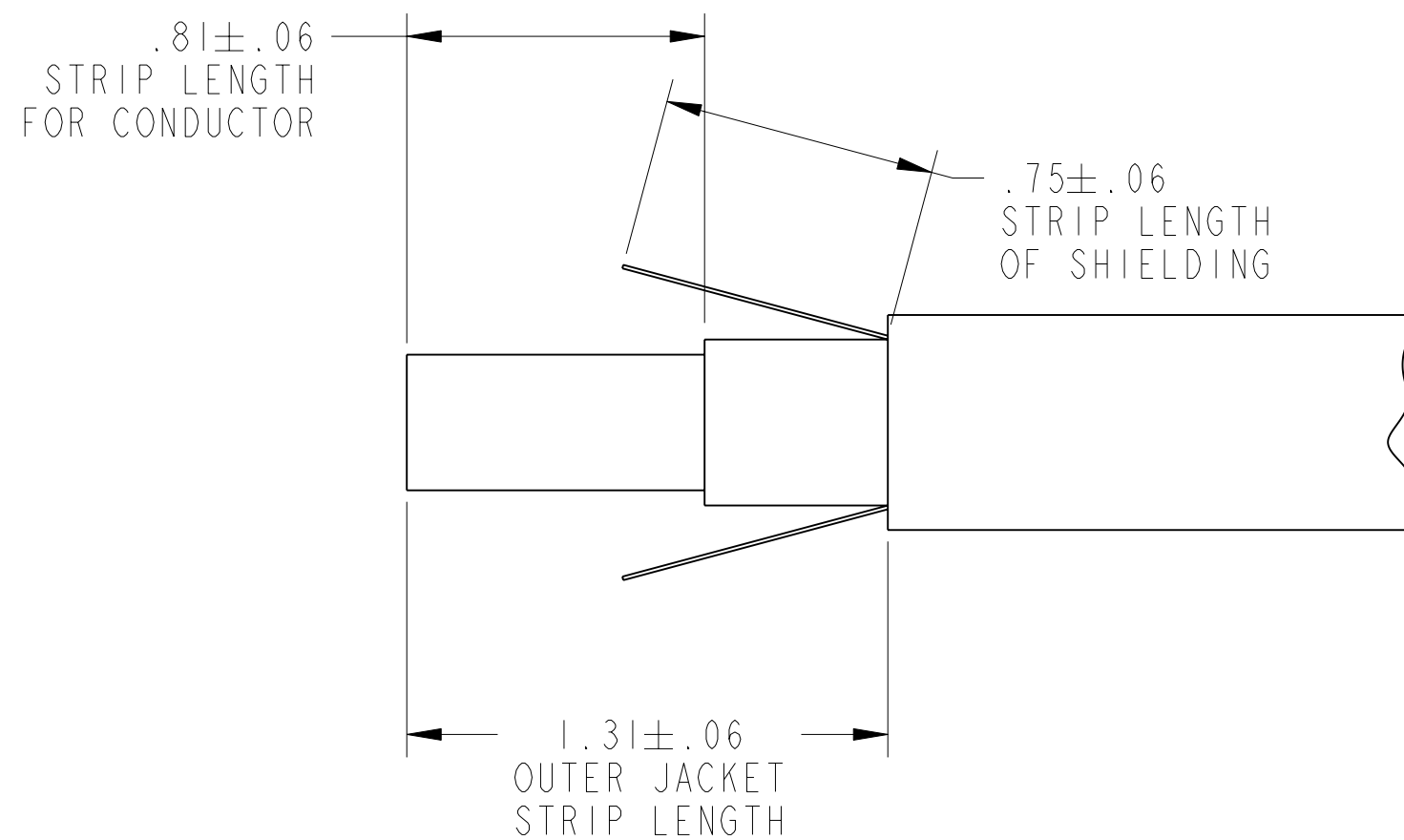
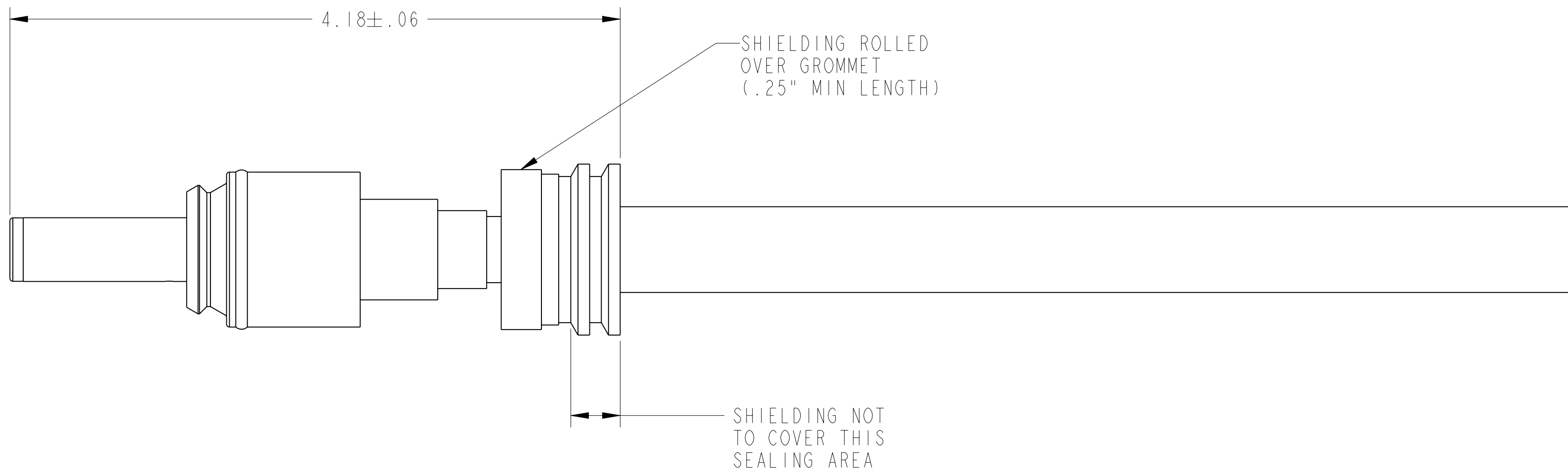
10-643577

SHEET 4 OF 5

REV. PA4

A

WIRE/CONTACT ASSEMBLY FOR CUSTOMER REFERENCE



THE USE OF THIS DOCUMENT IS UNLIMITED. HOWEVER, DOCUMENTS REFERENCED HEREON MAY CONTAIN LIMITED RIGHTS DATA.

SIZE C	CAGE CODE 77820	DOCUMENT NO. 10-643577	REV. PA4
SCALE: 1.5		REF: 10-643579	SHEET 5 OF 5

Компания «Океан Электроники» предлагает заключение долгосрочных отношений при поставках импортных электронных компонентов на взаимовыгодных условиях!

Наши преимущества:

- Поставка оригинальных импортных электронных компонентов напрямую с производств Америки, Европы и Азии, а так же с крупнейших складов мира;
- Широкая линейка поставок активных и пассивных импортных электронных компонентов (более 30 млн. наименований);
- Поставка сложных, дефицитных, либо снятых с производства позиций;
- Оперативные сроки поставки под заказ (от 5 рабочих дней);
- Экспресс доставка в любую точку России;
- Помощь Конструкторского Отдела и консультации квалифицированных инженеров;
- Техническая поддержка проекта, помощь в подборе аналогов, поставка прототипов;
- Поставка электронных компонентов под контролем ВП;
- Система менеджмента качества сертифицирована по Международному стандарту ISO 9001;
- При необходимости вся продукция военного и аэрокосмического назначения проходит испытания и сертификацию в лаборатории (по согласованию с заказчиком);
- Поставка специализированных компонентов военного и аэрокосмического уровня качества (Xilinx, Altera, Analog Devices, Intersil, Interpoint, Microsemi, Actel, Aeroflex, Peregrine, VPT, Syfer, Eurofarad, Texas Instruments, MS Kennedy, Miteq, Cobham, E2V, MA-COM, Hittite, Mini-Circuits, General Dynamics и др.);

Компания «Океан Электроники» является официальным дистрибьютором и эксклюзивным представителем в России одного из крупнейших производителей разъемов военного и аэрокосмического назначения «JONHON», а так же официальным дистрибьютором и эксклюзивным представителем в России производителя высокотехнологичных и надежных решений для передачи СВЧ сигналов «FORSTAR».



JONHON

«JONHON» (основан в 1970 г.)

Разъемы специального, военного и аэрокосмического назначения:

(Применяются в военной, авиационной, аэрокосмической, морской, железнодорожной, горно- и нефтедобывающей отраслях промышленности)

«FORSTAR» (основан в 1998 г.)

ВЧ соединители, коаксиальные кабели, кабельные сборки и микроволновые компоненты:

(Применяются в телекоммуникациях гражданского и специального назначения, в средствах связи, РЛС, а так же военной, авиационной и аэрокосмической отраслях промышленности).



Телефон: 8 (812) 309-75-97 (многоканальный)

Факс: 8 (812) 320-03-32

Электронная почта: ocean@oceanchips.ru

Web: <http://oceanchips.ru/>

Адрес: 198099, г. Санкт-Петербург, ул. Калинина, д. 2, корп. 4, лит. А