

ESE24 Detector Switches

Type: **ESE24**



Bidirectional operation, midpoint auto-return Type

■ Features

- A lever-type detector switch with high reliability using sliding mechanical contacts
- Long over-travel (through-operation available)
- Used as an operation switch (an input device)

■ Recommended Applications

- Detection of media in portable electronic equipment (CD-ROM, DVD, Digital still cameras, etc.)
- Operating switches for other electronic equipment.

■ Explanation of Part Number



| 6th & 7th | Mounting Method & Style |
|-----------|--------------------------------------|
| SV | Vertical type for wave soldering |
| SH | Horizontal type for wave soldering |
| MV | Vertical type for reflow soldering |
| MH | Horizontal type for reflow soldering |

■ Specifications

| | | |
|---------------------------------|--|--|
| Rating | 50 μ A 3 V DC to 10 mA 5 V DC (Resistive load) | |
| Contact Resistance | 500 m Ω max. (Initial) | |
| Insulation Resistance | 100 M Ω min. (at 100 V DC for 1 minute) | |
| Dielectric Withstanding Voltage | 100 V AC (50 Hz or 60 Hz) for 1 minute | |
| Operating Force | 350 mN max. | |
| Mounting Height | <ul style="list-style-type: none"> · ESE24SV Type 5.6 mm · ESE24SH Type 4.65 mm · ESE24MV Type 5.6 mm · ESE24MH Type 3.0 mm | |
| Poles and Throws | 1-pole 2-throws (OFF at midpoint) | |
| Full Travel (Pushing distance) | <ul style="list-style-type: none"> · ESE24SV Type 6.1 mm (2.45 mm) · ESE24SH Type 2.6 mm (2.45 mm) · ESE24MV Type 6.1 mm (2.45 mm) · ESE24MH Type 1.4 mm (2.45 mm) | |
| Operating Life | 50,000 cycles min. | |
| Temperature Range | -10 $^{\circ}$ C to +70 $^{\circ}$ C (Standard), -40 $^{\circ}$ C to +85 $^{\circ}$ C (Automotive) | |
| Heat Resistance | +80 $^{\circ}$ C for 96 hours | |
| Low Temperature Resistance | -25 $^{\circ}$ C for 96 hours | |
| Humidity Resistance | +40 $^{\circ}$ C 90 % to 95 % RH for 96 hours | |
| Minimum Quantity/Packing Unit | ESE24MH, MV, SV, SH | 200 pcs. Polyethylene Bag (Bulk) ^{*1} |
| | ESE24MH□T | 1,000 pcs. Embossed Taping (Reel Pack) ^{*2} |
| | ESE24MV□T | 500 pcs. Embossed Taping (Reel Pack) |
| Quantity/Carton | ESE24MH, MV, SV, SH | 10,000 pcs. Polyethylene Bag (Bulk) |
| | ESE24MH□T | 6,000 pcs. Embossed Taping (Reel Pack) |
| | ESE24MV□T | 3,000 pcs. Embossed Taping (Reel Pack) |

^{*1} ESE24SH type: 160 pcs. (Polyethylene Bag), 8,000 pcs. (Reel Pack)

^{*2} ESE24SV, ESE24SH are excluded

Design and specifications are each subject to change without notice. Ask factory for the current technical specifications before purchase and/or use.
Should a safety concern arise regarding this product, please be sure to contact us immediately.

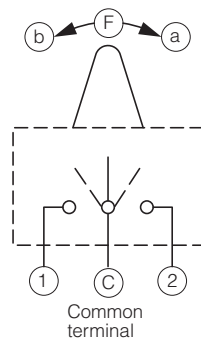
■ Dimensions in mm (not to scale)



Design and specifications are each subject to change without notice. Ask factory for the current technical specifications before purchase and/or use.
Should a safety concern arise regarding this product, please be sure to contact us immediately.

■ Circuit Diagram

1-pole 2-throws (N . O)

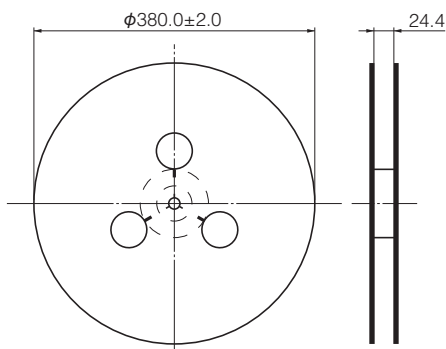


| Terminal No. Lever position | 1 | c | 2 |
|--------------------------------|---|---|---|
| F | | ○ | |
| a | ○ | ○ | |
| b | | ○ | ○ |

■ Packaging Specifications

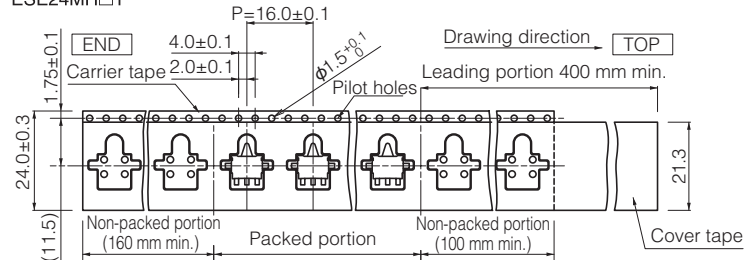
Standard Reel Dimensions in mm (not to scale)

Taping Reel



Embossed Carrier Taping

ESE24MH□T



ESE24MV□T



Design and specifications are each subject to change without notice. Ask factory for the current technical specifications before purchase and/or use. Should a safety concern arise regarding this product, please be sure to contact us immediately.

Mouser Electronics

Authorized Distributor

Click to View Pricing, Inventory, Delivery & Lifecycle Information:

Panasonic:

[ESE-24CMV1TEE](#) [ESE-24MH1T](#) [ESE-24MV1](#) [ESE-24SH1](#) [ESE-24SV3](#) [ESE-24CSV3](#) [ESE-24MV1T](#) [ESE-24CSH1](#) [ESE-24CSV6](#) [ESE-24SH6](#) [ESE-24MV6T](#) [ESE-24SV6](#) [ESE-24CMH6T](#) [ESE-24MH6T](#) [ESE-24CMH1T](#) [ESE-24CMV6T](#) [ESE-24CSH6](#) [ESE-24CMV1T](#) [ESE-24CMV9T](#) [ESE-24CMH9T](#)

Компания «Океан Электроники» предлагает заключение долгосрочных отношений при поставках импортных электронных компонентов на взаимовыгодных условиях!

Наши преимущества:

- Поставка оригинальных импортных электронных компонентов напрямую с производств Америки, Европы и Азии, а так же с крупнейших складов мира;
- Широкая линейка поставок активных и пассивных импортных электронных компонентов (более 30 млн. наименований);
- Поставка сложных, дефицитных, либо снятых с производства позиций;
- Оперативные сроки поставки под заказ (от 5 рабочих дней);
- Экспресс доставка в любую точку России;
- Помощь Конструкторского Отдела и консультации квалифицированных инженеров;
- Техническая поддержка проекта, помощь в подборе аналогов, поставка прототипов;
- Поставка электронных компонентов под контролем ВП;
- Система менеджмента качества сертифицирована по Международному стандарту ISO 9001;
- При необходимости вся продукция военного и аэрокосмического назначения проходит испытания и сертификацию в лаборатории (по согласованию с заказчиком);
- Поставка специализированных компонентов военного и аэрокосмического уровня качества (Xilinx, Altera, Analog Devices, Intersil, Interpoint, Microsemi, Actel, Aeroflex, Peregrine, VPT, Syfer, Eurofarad, Texas Instruments, MS Kennedy, Miteq, Cobham, E2V, MA-COM, Hittite, Mini-Circuits, General Dynamics и др.);

Компания «Океан Электроники» является официальным дистрибьютором и эксклюзивным представителем в России одного из крупнейших производителей разъемов военного и аэрокосмического назначения «JONHON», а так же официальным дистрибьютором и эксклюзивным представителем в России производителя высокотехнологичных и надежных решений для передачи СВЧ сигналов «FORSTAR».



JONHON

«JONHON» (основан в 1970 г.)

Разъемы специального, военного и аэрокосмического назначения:

(Применяются в военной, авиационной, аэрокосмической, морской, железнодорожной, горно- и нефтедобывающей отраслях промышленности)

«FORSTAR» (основан в 1998 г.)

ВЧ соединители, коаксиальные кабели, кабельные сборки и микроволновые компоненты:

(Применяются в телекоммуникациях гражданского и специального назначения, в средствах связи, РЛС, а так же военной, авиационной и аэрокосмической отраслях промышленности).



Телефон: 8 (812) 309-75-97 (многоканальный)

Факс: 8 (812) 320-03-32

Электронная почта: ocean@oceanchips.ru

Web: <http://oceanchips.ru/>

Адрес: 198099, г. Санкт-Петербург, ул. Калинина, д. 2, корп. 4, лит. А