

RED IS ORIGINAL

DISK # K1
 DWG SIZE C
 DATA CONTAINED IN THIS DOCUMENT IS PROPRIETARY TO TROMPETER ELECTRONICS INC. AND SHALL NOT BE DISCLOSED, COPIED OR USED FOR PROCUREMENT OR MANUFACTURE WITHOUT EXPRESS WRITTEN PERMISSION.

REVISIONS			310-0068		SH 1
REV	ED	DESCRIPTION	DWN	APPROVED	DATE
D	10054	PICTORIALLY CHANGED 1.00 FLARED SEALING SLEEVE TO STRAIGHT (1.25) LONG SEALING SLEEVE; GENERAL UPDATE	DKC	<i>DKC</i>	

DASH NO	MODEL NO	CENTER CONTACT/INTMD CONTACT TYPE	FIG NO
-1	PLR455ACFLP	SOCKET/PIN	1
-2	PLR455ACFLS	PIN/SOCKET	
-3	PLR455ACPP	SOCKET/PIN	2
-4	PLR455ACPS	PIN/SOCKET	
-5	PLR455ACRP	SOCKET/PIN	3
-6	PLR455ACRS	PIN/SOCKET	
-7	PLR455ACWP	SOCKET/PIN	4
-8	PLR455ACWS	PIN/SOCKET	

CABLE GROUP NO	CABLES ACCOMMODATED	A HEX	ASSEMBLE PER
-201	M17/176-00002	.255	TAI-170
-202	TWC-78-1, TROMPETER		
-203	TWC-124-1A, TROMPETER		
-204	10602, RAYCHEM		
-205	TWAC-78-1F2, TROMPETER		
-206	782500130, RAYCHEM		
-208	202-3927, MICRODOT		
-209	202-3942, MICRODOT		
-212	2524E014, RAYCHEM		
-217	6C875TM24H, GRUMMAN		
-218	EPD22188B, RAYCHEM		
-219	2526D1114, RAYCHEM		
-220	6C875RR1, GRUMMAN		
-221	10614, RAYCHEM		
-222	10613, RAYCHEM		
-223	HMS2-1149, HUGHES		

INCH	MM
.005	0.13
.03	0.76
.062	1.57
.067	1.70
.080	2.03
.255	6.48
.500	12.70
1.25	31.75
1.11	28.19
1.46	37.08

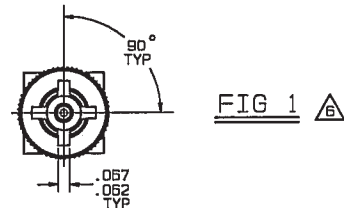


FIG 2

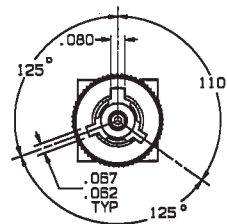


FIG 3

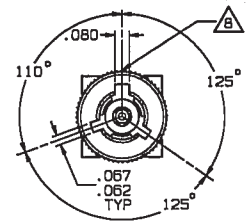
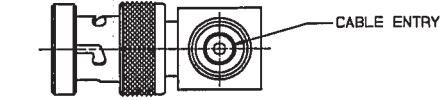
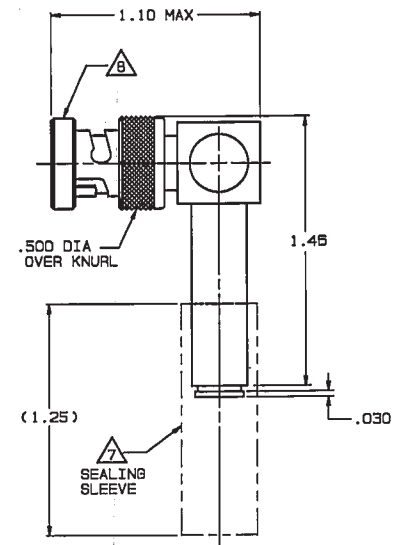
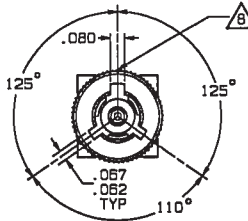


FIG 4



-3 -201 SHOWN

- 6 THE ONE WIDE (.080) SLOT LOCATION IS SHOWN BY A GREEN ASTERISK ON THE O.D. OF THE BAYONET SLEEVE GUARD-RING FOR -3 & SUBSEQUENT DASH NUMBERS
 - 7 SEALING SLEEVE & CRIMP BUSHING SUPPLIED LOOSE WITH EACH CONNECTOR; EXCEPT SEALING SLEEVE NOT USED ON -205, -208 & -223
 - 8 BOTTOM PORTION NOT SHOWN FOR CLARITY
5. EXAMPLE OF COMPLETE MODEL NO:
- PLR455AC W P - 201
- BASIC MODEL NO (SEE TABLE 1) | LUG POLARIZATION (FL = 4-LUG, FIG 1; P = 3-LUG, FIG 2; R = 3-LUG, FIG 3; W = 3-LUG, FIG 4) | CENTER & INTERMEDIATE CONTACT TYPE (SEE TABLE 1) | CABLE GROUP NO (SEE TABLE 2)
4. EXAMPLE OF COMPLETE PART NO:
- 310-0068 - 1 - 201
- BASIC PART NO | DASH NO | LUG POLARIZATION, CENTER & INTERMEDIATE CONTACT TYPE (SEE TABLE 1) | CABLE GROUP NO (SEE TABLE 2)
3. CONCENTRIC TWINAX 4 PIECE ASSY, RIGHT ANGLE FULL CRIMP CABLE PLUG, SOCKET CENTER CONTACT AND PIN INTERMEDIATE CONTACT OR PIN CENTER CONTACT AND SOCKET INTERMEDIATE CONTACT
2. FINISH: TFS-1U (500 HRS SALT SPRAY; NICKEL)
1. ALL DIM ARE IN INCHES

QTY	DESCRIPTION	PART NUMBER	ITEM
TOL UNLESS SPECIFIED .XX ± .03 .XXX ± .005 .XXXX ± .0002 ANGLES: 0° 30'	TROMPETER RF connectivity	PLR455AC/FLP/FLS, PP/PS, RP/RS, WP/WS	
DWN DKC 12-3-92	MATERIAL	CODE IDENT 14949	REV
CHK <i>DKC</i>		310-0068	D
ENGR <i>DKC</i>			
APPR <i>DKC</i>	12/22/92	SCALE 2/1	DATE 1-21-88 SHEET 1 OF 2

Компания «Океан Электроники» предлагает заключение долгосрочных отношений при поставках импортных электронных компонентов на взаимовыгодных условиях!

Наши преимущества:

- Поставка оригинальных импортных электронных компонентов напрямую с производств Америки, Европы и Азии, а так же с крупнейших складов мира;
- Широкая линейка поставок активных и пассивных импортных электронных компонентов (более 30 млн. наименований);
- Поставка сложных, дефицитных, либо снятых с производства позиций;
- Оперативные сроки поставки под заказ (от 5 рабочих дней);
- Экспресс доставка в любую точку России;
- Помощь Конструкторского Отдела и консультации квалифицированных инженеров;
- Техническая поддержка проекта, помощь в подборе аналогов, поставка прототипов;
- Поставка электронных компонентов под контролем ВП;
- Система менеджмента качества сертифицирована по Международному стандарту ISO 9001;
- При необходимости вся продукция военного и аэрокосмического назначения проходит испытания и сертификацию в лаборатории (по согласованию с заказчиком);
- Поставка специализированных компонентов военного и аэрокосмического уровня качества (Xilinx, Altera, Analog Devices, Intersil, Interpoint, Microsemi, Actel, Aeroflex, Peregrine, VPT, Syfer, Eurofarad, Texas Instruments, MS Kennedy, Miteq, Cobham, E2V, MA-COM, Hittite, Mini-Circuits, General Dynamics и др.);

Компания «Океан Электроники» является официальным дистрибьютором и эксклюзивным представителем в России одного из крупнейших производителей разъемов военного и аэрокосмического назначения «**JONHON**», а так же официальным дистрибьютором и эксклюзивным представителем в России производителя высокотехнологичных и надежных решений для передачи СВЧ сигналов «**FORSTAR**».



JONHON

«**JONHON**» (основан в 1970 г.)

Разъемы специального, военного и аэрокосмического назначения:

(Применяются в военной, авиационной, аэрокосмической, морской, железнодорожной, горно- и нефтедобывающей отраслях промышленности)

«**FORSTAR**» (основан в 1998 г.)

ВЧ соединители, коаксиальные кабели, кабельные сборки и микроволновые компоненты:

(Применяются в телекоммуникациях гражданского и специального назначения, в средствах связи, РЛС, а так же военной, авиационной и аэрокосмической отраслях промышленности).



Телефон: 8 (812) 309-75-97 (многоканальный)

Факс: 8 (812) 320-03-32

Электронная почта: ocean@oceanchips.ru

Web: <http://oceanchips.ru/>

Адрес: 198099, г. Санкт-Петербург, ул. Калинина, д. 2, корп. 4, лит. А