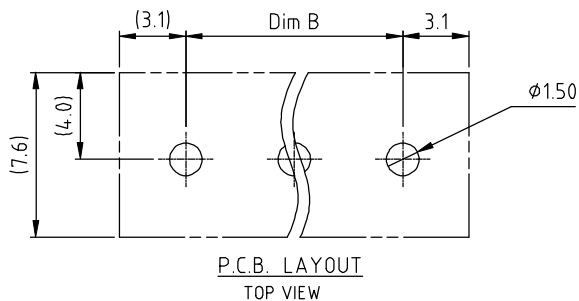
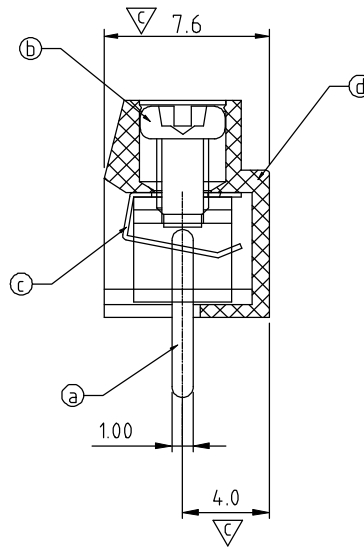
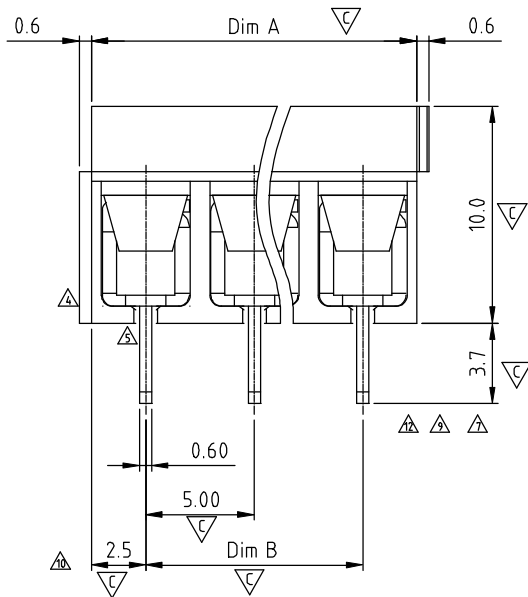


N = Number of poles
 Dim A = N x 5.0
 Dim B = (N - 1) x 5.0

	Dim A	Dim B
2-6p	±0.25	±0.20
7-12p	±0.30	±0.25
13-18p	±0.35	±0.30
19-24p	±0.40	±0.35



SIGN	DATE	DESCRIPTION	APPROVER
△	02/01'07	Soldering temperature is changed from 245°C to 250°C	Marivn
△	03/01'08	BODY 頂部加掩膠.	Tason
△	03/01'08	改溫度.	Tason
△	09/30'10	Add the Fillet	Tason
△	09/30'10	The design is changed	Tason
△	09/30'10	Add the tolerance table	Tason
△	10/12'10	The dimension is changed from 4.0mm to 3.7mm	Tason
△	02/15'11	Add the "tuv" Safety Approval	Tason
△	03/28'12	The dimension is changed from 3.7mm to 4.0mm	Guoxue
△	03/28'12	The dimension 2.5 is added	Guoxue
△	12/10'13	Update the drawing	Guoxue
△	03/11'14	The dimension is changed from 4.0mm to 3.7mm	Guoxue

THIS IS CAD DRAWING, DO NOT REVISE MANUALLY!!!

Material

- Item (a) Terminal body (metal housing): Brass stamping, Tin plated
- Item (b) Terminal screw: Steel Zinc plating "+/-" slot type
- Item (c) Wire guard: Stainless steel
- Item (d) Insulator (housing): Thermoplastic (UL94V-0)

Electrical

- Voltage rating: 300VAC/250VAC
- Current rating: 8A/12A
- Wire range:

- Solid wire (AWG): 14-26/0.2-2.5mm²
- Stranded wire (AWG): 14-26/0.2-2.5mm²
- Torque: 3.5Lb-In/0.4N.m
- Screw: M2.5
- Wire strip length: 5-6mm
- Withstanding Voltage: 1.6KV

- Operating temperature: -40°C to +115°C / -40°C to +105°C
- Soldering temperature: 260°C ± 5°C / 5 Sec
- Safety Approval:
- Critical dimension:

T3 xx 04 x 1 xxxx G

	Color	
02 2 POLES	0 Black (RAL9005)	000 0 @ logo RoHS compliant
03 3 POLES	2 Red (RAL3001/D)	000 A ANY logo (lead < 4%)
...	3 Orange (RAL2011/P)	Any special item by customer request, please contact sales department.
...	4 Yellow (RAL1018/A)	
24 24 POLES	5 Green (RAL6018/T)	
	6 Blue (RAL5015/A)	
	8 Grey (RAL7035/D)	
	C Green (RAL6018/U)	

ANYTEK		CUSTOMER COPY	
ALL RIGHTS RESERVED. REPRODUCTION OR ISSUE TO THIRD PARTIES IN ANY FORM WHATSOEVER IS NOT PERMITTED WITHOUT WRITTEN AUTHORITY FROM THE PROPRIETOR. PROPERTY OF ANYTEK TECHNOLOGY CO., LTD			
TITLE	T3 5.0 Series 2-Interlock "+/-" stackable type		
PART NO.	T3xx04x1xxxxG	DWG NO.	8T30101
APPROVED	CHECKED	DESIGNED	DRAWN
		Guoxue 2014.03.11	Guoxue 2014.03.11
SHEET: 01/01		Tolerance	
UNIT: mm		X. ±0.50	
SCALE: NONE		X.X ±0.30	
REV.: I		X.XX ±0.10	
		X° ±1°	

Компания «Океан Электроники» предлагает заключение долгосрочных отношений при поставках импортных электронных компонентов на взаимовыгодных условиях!

Наши преимущества:

- Поставка оригинальных импортных электронных компонентов напрямую с производств Америки, Европы и Азии, а так же с крупнейших складов мира;
- Широкая линейка поставок активных и пассивных импортных электронных компонентов (более 30 млн. наименований);
- Поставка сложных, дефицитных, либо снятых с производства позиций;
- Оперативные сроки поставки под заказ (от 5 рабочих дней);
- Экспресс доставка в любую точку России;
- Помощь Конструкторского Отдела и консультации квалифицированных инженеров;
- Техническая поддержка проекта, помощь в подборе аналогов, поставка прототипов;
- Поставка электронных компонентов под контролем ВП;
- Система менеджмента качества сертифицирована по Международному стандарту ISO 9001;
- При необходимости вся продукция военного и аэрокосмического назначения проходит испытания и сертификацию в лаборатории (по согласованию с заказчиком);
- Поставка специализированных компонентов военного и аэрокосмического уровня качества (Xilinx, Altera, Analog Devices, Intersil, Interpoint, Microsemi, Actel, Aeroflex, Peregrine, VPT, Syfer, Eurofarad, Texas Instruments, MS Kennedy, Miteq, Cobham, E2V, MA-COM, Hittite, Mini-Circuits, General Dynamics и др.);

Компания «Океан Электроники» является официальным дистрибьютором и эксклюзивным представителем в России одного из крупнейших производителей разъемов военного и аэрокосмического назначения «JONHON», а так же официальным дистрибьютором и эксклюзивным представителем в России производителя высокотехнологичных и надежных решений для передачи СВЧ сигналов «FORSTAR».



JONHON

«JONHON» (основан в 1970 г.)

Разъемы специального, военного и аэрокосмического назначения:

(Применяются в военной, авиационной, аэрокосмической, морской, железнодорожной, горно- и нефтедобывающей отраслях промышленности)

«FORSTAR» (основан в 1998 г.)

ВЧ соединители, коаксиальные кабели, кабельные сборки и микроволновые компоненты:

(Применяются в телекоммуникациях гражданского и специального назначения, в средствах связи, РЛС, а так же военной, авиационной и аэрокосмической отраслях промышленности).



Телефон: 8 (812) 309-75-97 (многоканальный)

Факс: 8 (812) 320-03-32

Электронная почта: ocean@oceanchips.ru

Web: <http://oceanchips.ru/>

Адрес: 198099, г. Санкт-Петербург, ул. Калинина, д. 2, корп. 4, лит. А