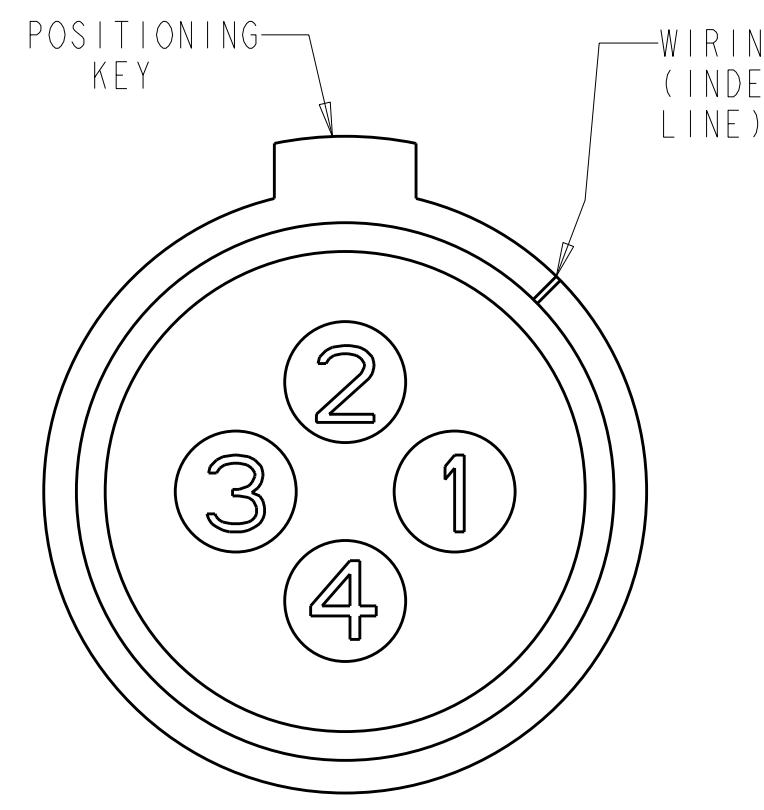
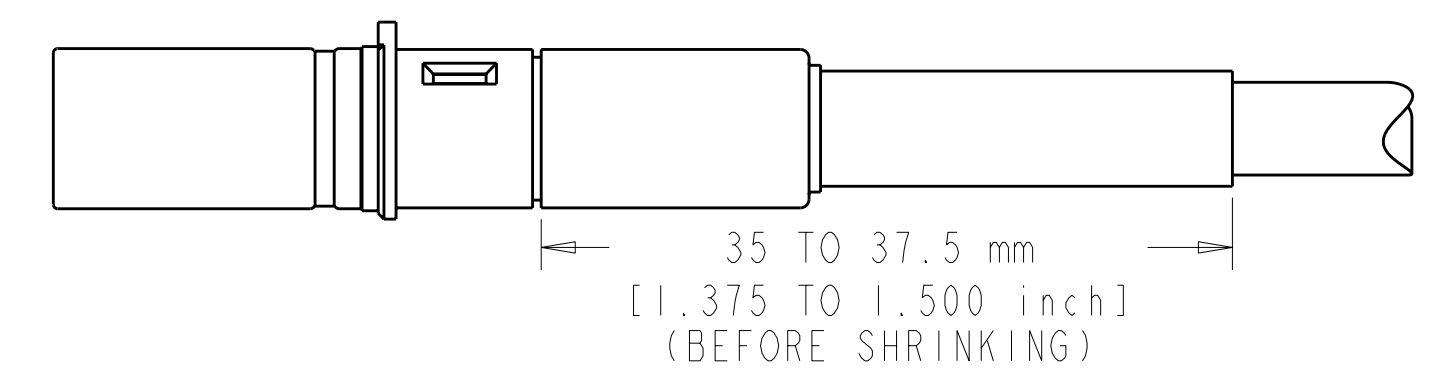


LOC	DIST	REV	DATE	BY	APPD
DF	A5	A	22JUN07	BH	RW

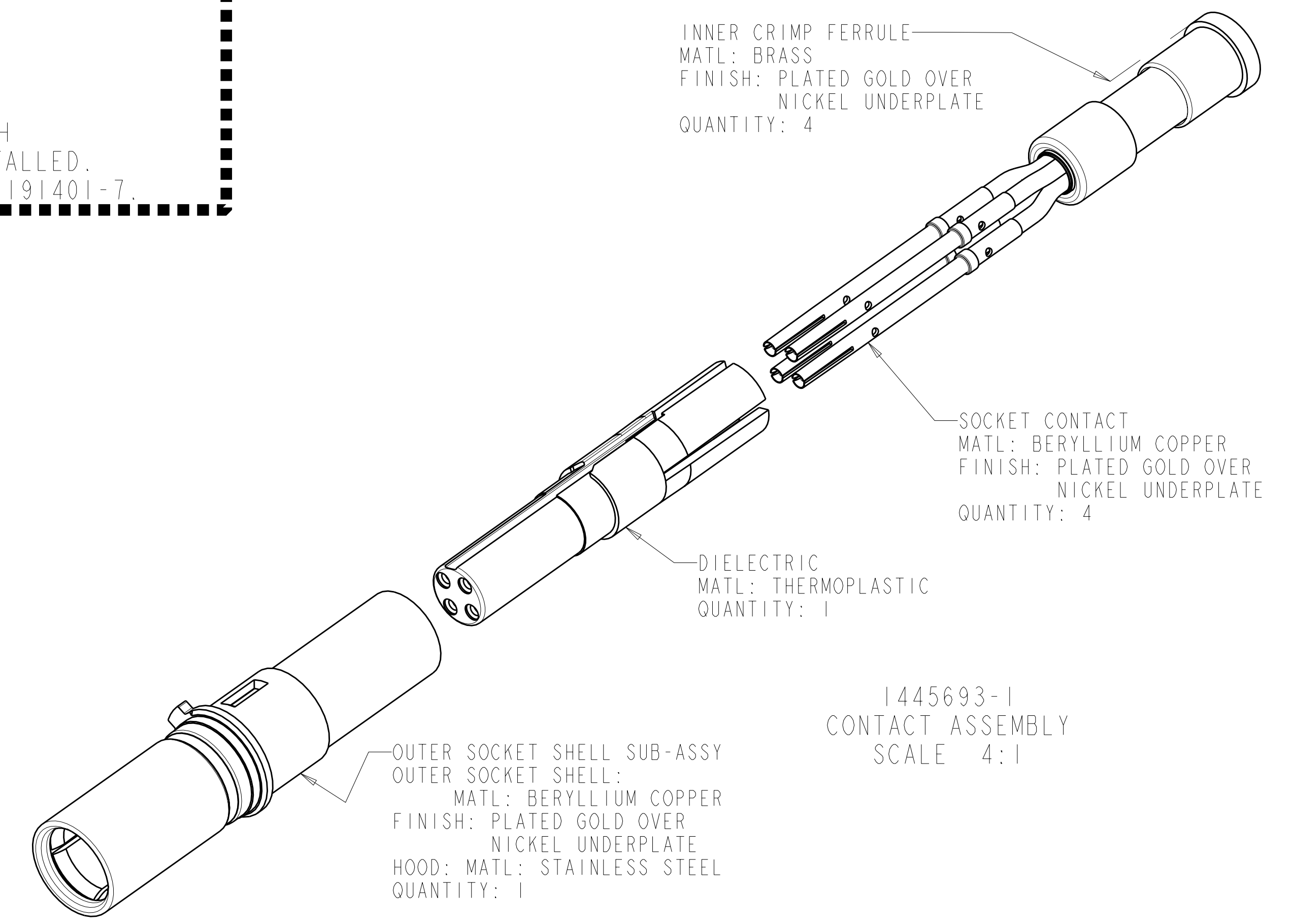


Rx-	4
Tx-	3
Rx+	2
Tx+	1
SIGNAL ALLOCATION	CAVITY NUMBER

**CONTACT CAVITY NUMBERING
 STANDARD CAVITY NUMBER ASSIGNMENT**



1811010-1 QUADRAX SOCKET ASSEMBLY SHOWN WITH
 ADHESIVE-LINED POLYOLEFIN HEAT-SHRINK TUBING INSTALLED.
 TYCO ELECTRONICS/RAYCHEM BULK TUBING PART NUMBER 4-1191401-7.



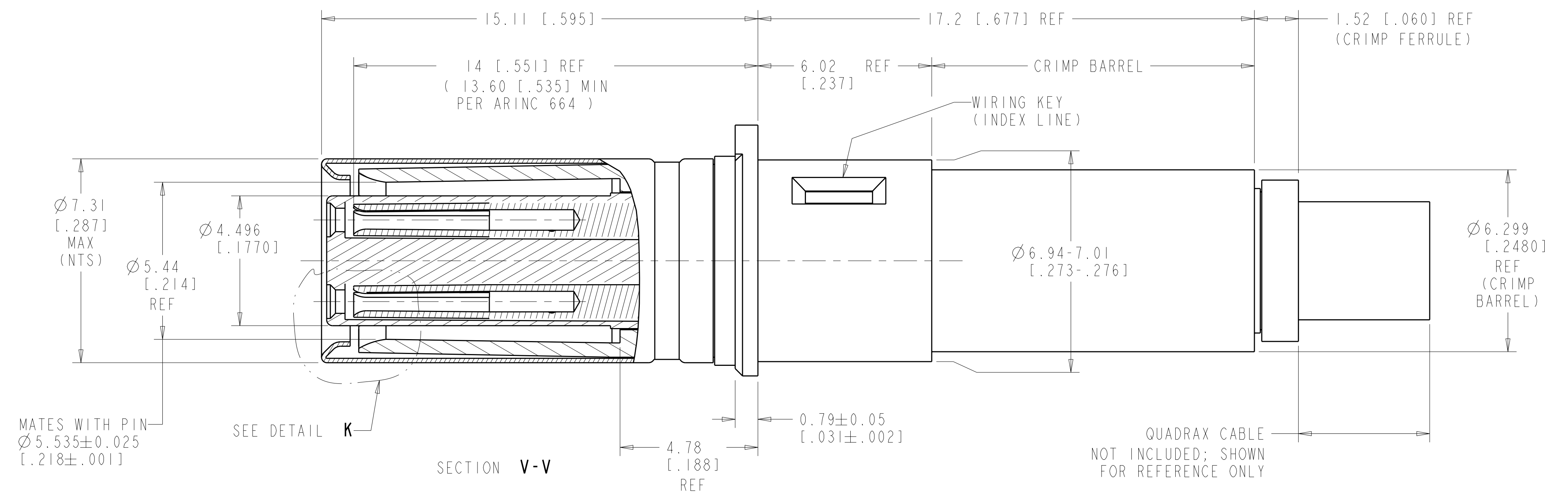
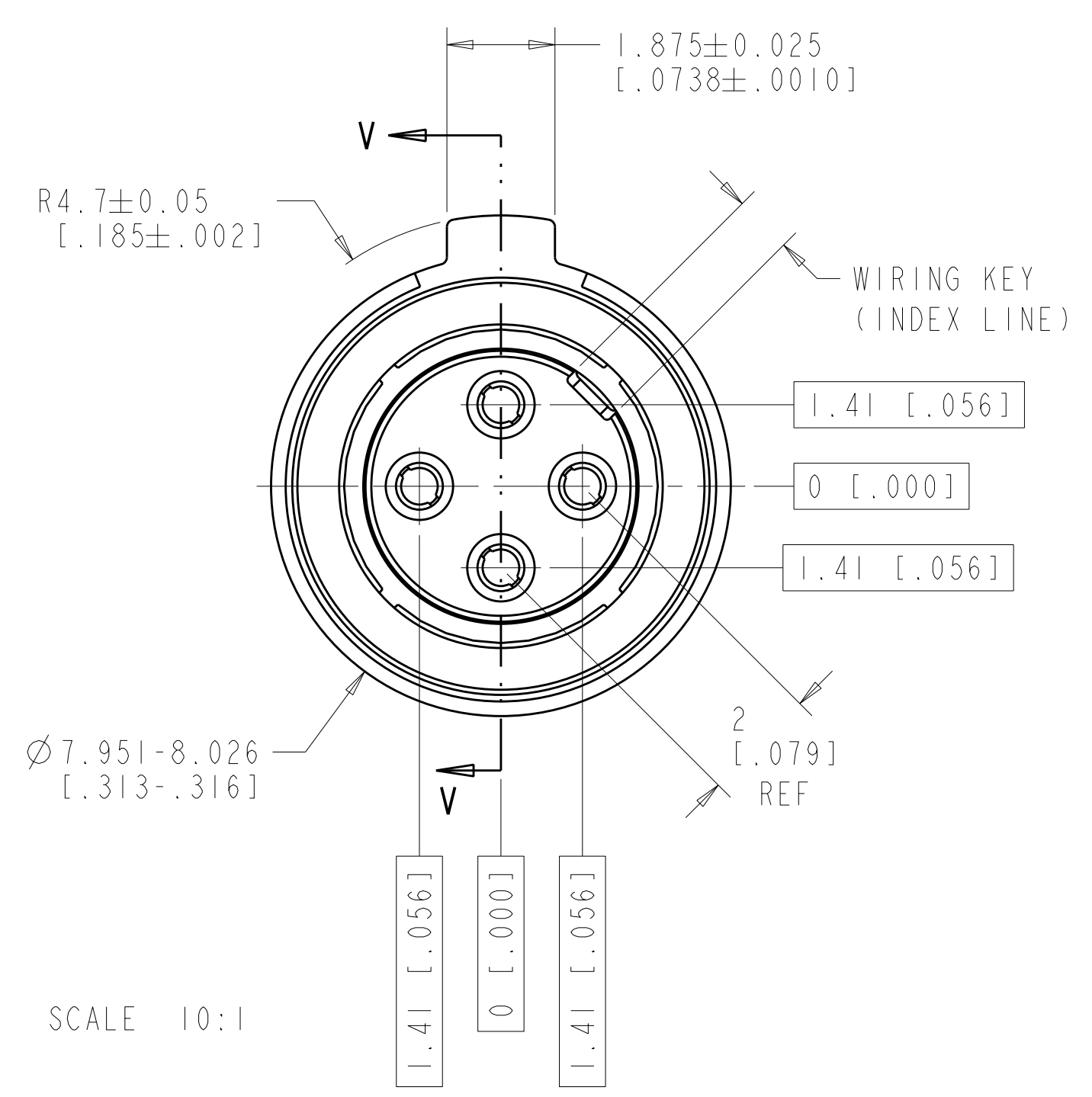
INNER CRIMP FERRULE
 MATL: BRASS
 FINISH: PLATED GOLD OVER
 NICKEL UNDERPLATE
 QUANTITY: 4

SOCKET CONTACT
 MATL: BERYLLIUM COPPER
 FINISH: PLATED GOLD OVER
 NICKEL UNDERPLATE
 QUANTITY: 4

DIELECTRIC
 MATL: THERMOPLASTIC
 QUANTITY: 1

OUTER SOCKET SHELL SUB-ASSY
 OUTER SOCKET SHELL:
 MATL: BERYLLIUM COPPER
 FINISH: PLATED GOLD OVER
 NICKEL UNDERPLATE
 HOOD: MATL: STAINLESS STEEL
 QUANTITY: 1

1445693-1
 CONTACT ASSEMBLY
 SCALE 4:1

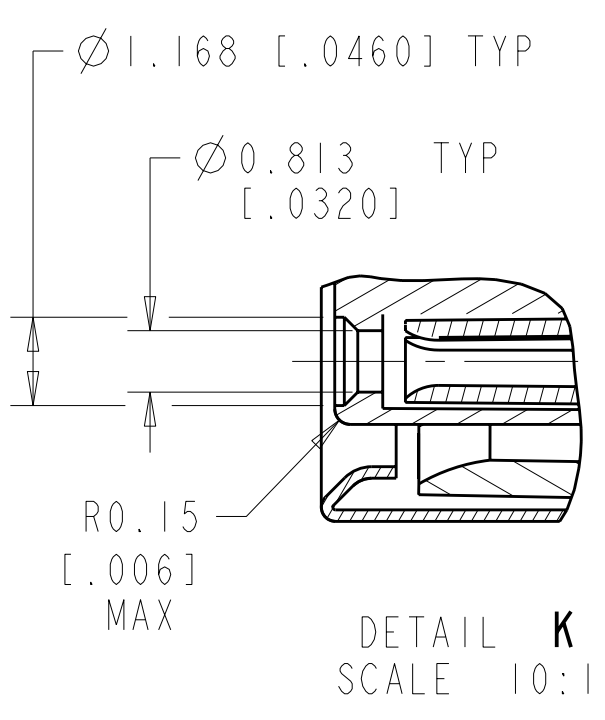


MATES WITH PIN
 Ø 5.535±0.025
 [.218±.0011]

SEE DETAIL K

QUADRAX CABLE
 NOT INCLUDED; SHOWN
 FOR REFERENCE ONLY

SCALE 10:1



DETAIL K
 SCALE 10:1

- COMPONENTS ARE PACKAGED IN KIT FORM. CABLE PURCHASED SEPARATELY.
- ASSEMBLY PER APPLICATION SPECIFICATION 114-13123.
- USE INSERTION-EXTRACTION TOOL TYCO P/N 1738894-1.

DIMENSIONS:		TOLERANCES UNLESS OTHERWISE SPECIFIED:		MATERIAL:		FINISH:		WEIGHT:		CUSTOMER DRAWING	
mm	[INCH]	Ø	PLC	±	0	PLC	±	0	PLC	±	0
			1		PLC		±	0.2	PLC		±
			2		PLC			±	0.13	PLC	
			3		PLC				±	0.051	PLC
			4		PLC					±	0.002
			5		PLC						
			6		PLC						
			7		PLC						
			8		PLC						
			9		PLC						
			10		PLC						

DESCRIPTION	PART NO.
QUADRAX SOCKET CONTACT 1445693-1 WITH HEAT-SHRINK TUBING	1811010-1

NAME	DATE	BY	APPD
James M. Sabo	09 June 04	W.H. BERNHART	W.H. BERNHART
W.H. BERNHART	09 June 04	W.H. BERNHART	W.H. BERNHART

SIZE	CAGE CODE	DRAWING NO.	RESTRICTED TO
A11	00779	C=1811010	

Компания «Океан Электроники» предлагает заключение долгосрочных отношений при поставках импортных электронных компонентов на взаимовыгодных условиях!

Наши преимущества:

- Поставка оригинальных импортных электронных компонентов напрямую с производств Америки, Европы и Азии, а так же с крупнейших складов мира;
- Широкая линейка поставок активных и пассивных импортных электронных компонентов (более 30 млн. наименований);
- Поставка сложных, дефицитных, либо снятых с производства позиций;
- Оперативные сроки поставки под заказ (от 5 рабочих дней);
- Экспресс доставка в любую точку России;
- Помощь Конструкторского Отдела и консультации квалифицированных инженеров;
- Техническая поддержка проекта, помощь в подборе аналогов, поставка прототипов;
- Поставка электронных компонентов под контролем ВП;
- Система менеджмента качества сертифицирована по Международному стандарту ISO 9001;
- При необходимости вся продукция военного и аэрокосмического назначения проходит испытания и сертификацию в лаборатории (по согласованию с заказчиком);
- Поставка специализированных компонентов военного и аэрокосмического уровня качества (Xilinx, Altera, Analog Devices, Intersil, Interpoint, Microsemi, Actel, Aeroflex, Peregrine, VPT, Syfer, Eurofarad, Texas Instruments, MS Kennedy, Miteq, Cobham, E2V, MA-COM, Hittite, Mini-Circuits, General Dynamics и др.);

Компания «Океан Электроники» является официальным дистрибьютором и эксклюзивным представителем в России одного из крупнейших производителей разъемов военного и аэрокосмического назначения «**JONHON**», а так же официальным дистрибьютором и эксклюзивным представителем в России производителя высокотехнологичных и надежных решений для передачи СВЧ сигналов «**FORSTAR**».



JONHON

«**JONHON**» (основан в 1970 г.)

Разъемы специального, военного и аэрокосмического назначения:

(Применяются в военной, авиационной, аэрокосмической, морской, железнодорожной, горно- и нефтедобывающей отраслях промышленности)

«**FORSTAR**» (основан в 1998 г.)

ВЧ соединители, коаксиальные кабели, кабельные сборки и микроволновые компоненты:

(Применяются в телекоммуникациях гражданского и специального назначения, в средствах связи, РЛС, а так же военной, авиационной и аэрокосмической отраслях промышленности).



Телефон: 8 (812) 309-75-97 (многоканальный)

Факс: 8 (812) 320-03-32

Электронная почта: ocean@oceanchips.ru

Web: <http://oceanchips.ru/>

Адрес: 198099, г. Санкт-Петербург, ул. Калинина, д. 2, корп. 4, лит. А