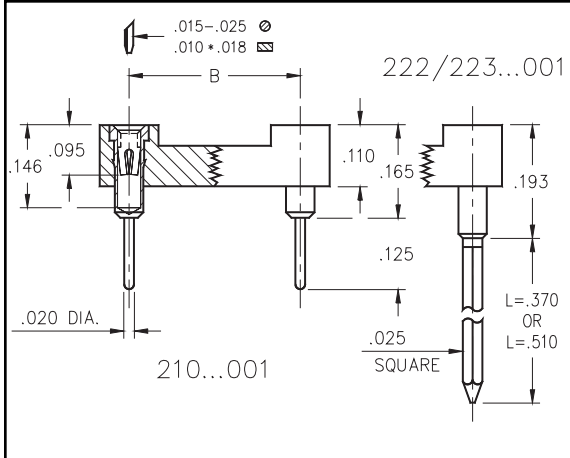


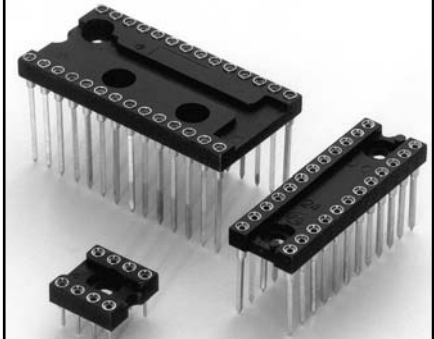


## DUAL-IN-LINE SOCKETS Solder Tail and Wrapost Closed Frame

Series 210, 222, 223



- Closed frame insulator with-stands high mechanical impact.
- Available with standard solder pins, 2-level or 3-level wraposts.
- Hi-Rel, 4-finger BeCu #30 contact is rated at 3 amps. See page 218 for details.
- Series 210, 222 and 223 use MM #1001, #0088 or #0089 pins. See pages 136 and 166 for details.
- Insulators are high temperature thermoplastic.



Total number of pins	Pin Spacing			Quantity per tube	Ordering Information		
					Solder Tail	2 Level Wrapost L = .370	3 Level Wrapost L = .510
	A	B	C				
6	0.3	0.3	0.4	67	210-XX-306-41-001000	222-XX-306-41-001000	223-XX-306-41-001000
8	0.4	0.3	0.4	50	210-XX-308-41-001000	222-XX-308-41-001000	223-XX-308-41-001000
10	0.5	0.3	0.4	40	210-XX-310-41-001000	222-XX-310-41-001000	223-XX-310-41-001000
14	0.7	0.3	0.4	28	210-XX-314-41-001000	222-XX-314-41-001000	223-XX-314-41-001000
16	0.8	0.3	0.4	25	210-XX-316-41-001000	222-XX-316-41-001000	223-XX-316-41-001000
18	0.9	0.3	0.4	22	210-XX-318-41-001000	222-XX-318-41-001000	223-XX-318-41-001000
20	1.0	0.3	0.4	20	210-XX-320-41-001000	222-XX-320-41-001000	223-XX-320-41-001000
22	1.1	0.3	0.4	18	210-XX-322-41-001000	222-XX-322-41-001000	223-XX-322-41-001000
24	1.2	0.3	0.4	16	210-XX-324-41-001000	222-XX-324-41-001000	223-XX-324-41-001000
22	1.1	0.4	0.5	18	210-XX-422-41-001000	222-XX-422-41-001000	223-XX-422-41-001000
24	1.2	0.4	0.5	16	210-XX-424-41-001000	222-XX-424-41-001000	223-XX-424-41-001000
24	1.2	0.6	0.7	16	210-XX-624-41-001000	222-XX-624-41-001000	223-XX-624-41-001000
28	1.4	0.6	0.7	14	210-XX-628-41-001000	222-XX-628-41-001000	223-XX-628-41-001000
32	1.6	0.6	0.7	12	210-XX-632-41-001000	222-XX-632-41-001000	223-XX-632-41-001000
36	1.8	0.6	0.7	11	210-XX-636-41-001000	222-XX-636-41-001000	223-XX-636-41-001000
40	2.0	0.6	0.7	10	210-XX-640-41-001000	222-XX-640-41-001000	223-XX-640-41-001000
64	3.2	0.9	1.0	6	210-XX-964-41-001000	222-XX-964-41-001000	223-XX-964-41-001000

For Electrical, Mechanical & Environmental Data, See pg. 4

XX=Plating Code See Below

For RoHS compliance select  $\diamond$  plating code.



SPECIFY PLATING CODE XX=	13 $\diamond$	93	99	43 $\diamond$	44 $\diamond$
Sleeve (Pin)	10 $\mu$ " Au	200 $\mu$ " Sn/Pb	200 $\mu$ " Sn/Pb	200 $\mu$ " Sn	200 $\mu$ " Sn
Contact (Clip)	30 $\mu$ " Au	30 $\mu$ " Au	200 $\mu$ " Sn/Pb	30 $\mu$ " Au	200 $\mu$ " Sn

Компания «Океан Электроники» предлагает заключение долгосрочных отношений при поставках импортных электронных компонентов на взаимовыгодных условиях!

Наши преимущества:

- Поставка оригинальных импортных электронных компонентов напрямую с производств Америки, Европы и Азии, а так же с крупнейших складов мира;
- Широкая линейка поставок активных и пассивных импортных электронных компонентов (более 30 млн. наименований);
- Поставка сложных, дефицитных, либо снятых с производства позиций;
- Оперативные сроки поставки под заказ (от 5 рабочих дней);
- Экспресс доставка в любую точку России;
- Помощь Конструкторского Отдела и консультации квалифицированных инженеров;
- Техническая поддержка проекта, помощь в подборе аналогов, поставка прототипов;
- Поставка электронных компонентов под контролем ВП;
- Система менеджмента качества сертифицирована по Международному стандарту ISO 9001;
- При необходимости вся продукция военного и аэрокосмического назначения проходит испытания и сертификацию в лаборатории (по согласованию с заказчиком);
- Поставка специализированных компонентов военного и аэрокосмического уровня качества (Xilinx, Altera, Analog Devices, Intersil, Interpoint, Microsemi, Actel, Aeroflex, Peregrine, VPT, Syfer, Eurofarad, Texas Instruments, MS Kennedy, Miteq, Cobham, E2V, MA-COM, Hittite, Mini-Circuits, General Dynamics и др.);

Компания «Океан Электроники» является официальным дистрибьютором и эксклюзивным представителем в России одного из крупнейших производителей разъемов военного и аэрокосмического назначения «JONHON», а так же официальным дистрибьютором и эксклюзивным представителем в России производителя высокотехнологичных и надежных решений для передачи СВЧ сигналов «FORSTAR».



## JONHON

«JONHON» (основан в 1970 г.)

Разъемы специального, военного и аэрокосмического назначения:

(Применяются в военной, авиационной, аэрокосмической, морской, железнодорожной, горно- и нефтедобывающей отраслях промышленности)

«FORSTAR» (основан в 1998 г.)

ВЧ соединители, коаксиальные кабели,  
кабельные сборки и микроволновые компоненты:

(Применяются в телекоммуникациях гражданского и специального назначения, в средствах связи, РЛС, а так же военной, авиационной и аэрокосмической отраслях промышленности).



Телефон: 8 (812) 309-75-97 (многоканальный)

Факс: 8 (812) 320-03-32

Электронная почта: [ocean@oceanchips.ru](mailto:ocean@oceanchips.ru)

Web: <http://oceanchips.ru/>

Адрес: 198099, г. Санкт-Петербург, ул. Калинина, д. 2, корп. 4, лит. А