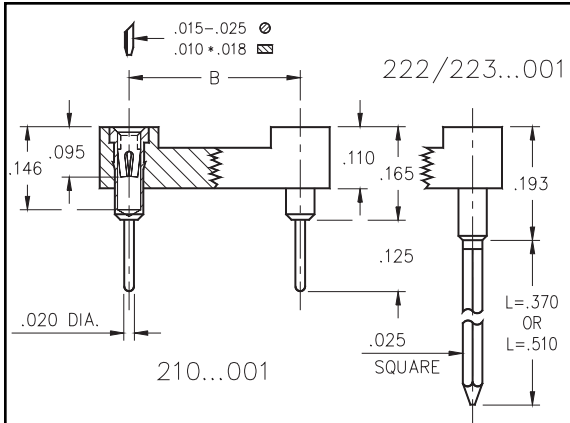


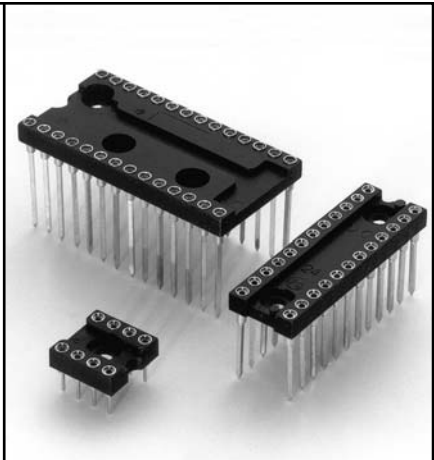


DUAL-IN-LINE SOCKETS Solder Tail and Wrapost Closed Frame

Series 210, 222, 223



- Closed frame insulator with-stands high mechanical impact.
- Available with standard solder pins, 2-level or 3-level wraposts.
- Hi-Rel, 4-finger BeCu #30 contact is rated at 3 amps. See page 218 for details.
- Series 210, 222 and 223 use MM #1001, #0088 or #0089 pins. See pages 136 and 166 for details.
- Insulators are high temperature thermoplastic.



| Total number of pins | Pin Spacing | | | Quantity per tube | Ordering Information | | |
|----------------------|-------------|-----|-----|-------------------|----------------------|-----------------------------|-----------------------------|
| | | | | | Solder Tail | 2 Level Wrapost L = .370 | 3 Level Wrapost L = .510 |
| | A | B | C | | | | |
| 6 | 0.3 | 0.3 | 0.4 | 67 | 210-XX-306-41-001000 | 222-XX-306-41-001000 | 223-XX-306-41-001000 |
| 8 | 0.4 | 0.3 | 0.4 | 50 | 210-XX-308-41-001000 | 222-XX-308-41-001000 | 223-XX-308-41-001000 |
| 10 | 0.5 | 0.3 | 0.4 | 40 | 210-XX-310-41-001000 | 222-XX-310-41-001000 | 223-XX-310-41-001000 |
| 14 | 0.7 | 0.3 | 0.4 | 28 | 210-XX-314-41-001000 | 222-XX-314-41-001000 | 223-XX-314-41-001000 |
| 16 | 0.8 | 0.3 | 0.4 | 25 | 210-XX-316-41-001000 | 222-XX-316-41-001000 | 223-XX-316-41-001000 |
| 18 | 0.9 | 0.3 | 0.4 | 22 | 210-XX-318-41-001000 | 222-XX-318-41-001000 | 223-XX-318-41-001000 |
| 20 | 1.0 | 0.3 | 0.4 | 20 | 210-XX-320-41-001000 | 222-XX-320-41-001000 | 223-XX-320-41-001000 |
| 22 | 1.1 | 0.3 | 0.4 | 18 | 210-XX-322-41-001000 | 222-XX-322-41-001000 | 223-XX-322-41-001000 |
| 24 | 1.2 | 0.3 | 0.4 | 16 | 210-XX-324-41-001000 | 222-XX-324-41-001000 | 223-XX-324-41-001000 |
| 22 | 1.1 | 0.4 | 0.5 | 18 | 210-XX-422-41-001000 | 222-XX-422-41-001000 | 223-XX-422-41-001000 |
| 24 | 1.2 | 0.4 | 0.5 | 16 | 210-XX-424-41-001000 | 222-XX-424-41-001000 | 223-XX-424-41-001000 |
| 24 | 1.2 | 0.6 | 0.7 | 16 | 210-XX-624-41-001000 | 222-XX-624-41-001000 | 223-XX-624-41-001000 |
| 28 | 1.4 | 0.6 | 0.7 | 14 | 210-XX-628-41-001000 | 222-XX-628-41-001000 | 223-XX-628-41-001000 |
| 32 | 1.6 | 0.6 | 0.7 | 12 | 210-XX-632-41-001000 | 222-XX-632-41-001000 | 223-XX-632-41-001000 |
| 36 | 1.8 | 0.6 | 0.7 | 11 | 210-XX-636-41-001000 | 222-XX-636-41-001000 | 223-XX-636-41-001000 |
| 40 | 2.0 | 0.6 | 0.7 | 10 | 210-XX-640-41-001000 | 222-XX-640-41-001000 | 223-XX-640-41-001000 |
| 64 | 3.2 | 0.9 | 1.0 | 6 | 210-XX-964-41-001000 | 222-XX-964-41-001000 | 223-XX-964-41-001000 |

For Electrical, Mechanical & Environmental Data, See pg. 4

XX=Plating Code See Below

For RoHS compliance select \diamond plating code.



| SPECIFY PLATING CODE XX= | 13 \diamond | 93 | 99 | 43 \diamond | 44 \diamond |
|--------------------------|---------------|-------------------|-------------------|----------------|----------------|
| Sleeve (Pin) | 10 μ " Au | 200 μ " Sn/Pb | 200 μ " Sn/Pb | 200 μ " Sn | 200 μ " Sn |
| Contact (Clip) | 30 μ " Au | 30 μ " Au | 200 μ " Sn/Pb | 30 μ " Au | 200 μ " Sn |

Компания «Океан Электроники» предлагает заключение долгосрочных отношений при поставках импортных электронных компонентов на взаимовыгодных условиях!

Наши преимущества:

- Поставка оригинальных импортных электронных компонентов напрямую с производств Америки, Европы и Азии, а так же с крупнейших складов мира;
- Широкая линейка поставок активных и пассивных импортных электронных компонентов (более 30 млн. наименований);
- Поставка сложных, дефицитных, либо снятых с производства позиций;
- Оперативные сроки поставки под заказ (от 5 рабочих дней);
- Экспресс доставка в любую точку России;
- Помощь Конструкторского Отдела и консультации квалифицированных инженеров;
- Техническая поддержка проекта, помощь в подборе аналогов, поставка прототипов;
- Поставка электронных компонентов под контролем ВП;
- Система менеджмента качества сертифицирована по Международному стандарту ISO 9001;
- При необходимости вся продукция военного и аэрокосмического назначения проходит испытания и сертификацию в лаборатории (по согласованию с заказчиком);
- Поставка специализированных компонентов военного и аэрокосмического уровня качества (Xilinx, Altera, Analog Devices, Intersil, Interpoint, Microsemi, Actel, Aeroflex, Peregrine, VPT, Syfer, Eurofarad, Texas Instruments, MS Kennedy, Miteq, Cobham, E2V, MA-COM, Hittite, Mini-Circuits, General Dynamics и др.);

Компания «Океан Электроники» является официальным дистрибьютором и эксклюзивным представителем в России одного из крупнейших производителей разъемов военного и аэрокосмического назначения «JONHON», а так же официальным дистрибьютором и эксклюзивным представителем в России производителя высокотехнологичных и надежных решений для передачи СВЧ сигналов «FORSTAR».



JONHON

«JONHON» (основан в 1970 г.)

Разъемы специального, военного и аэрокосмического назначения:

(Применяются в военной, авиационной, аэрокосмической, морской, железнодорожной, горно- и нефтедобывающей отраслях промышленности)

«FORSTAR» (основан в 1998 г.)

ВЧ соединители, коаксиальные кабели, кабельные сборки и микроволновые компоненты:

(Применяются в телекоммуникациях гражданского и специального назначения, в средствах связи, РЛС, а так же военной, авиационной и аэрокосмической отраслях промышленности).



Телефон: 8 (812) 309-75-97 (многоканальный)

Факс: 8 (812) 320-03-32

Электронная почта: ocean@oceanchips.ru

Web: <http://oceanchips.ru/>

Адрес: 198099, г. Санкт-Петербург, ул. Калинина, д. 2, корп. 4, лит. А