

DASH NO	CABLES ACCOMMODATED	A DIM	B DIM	C FLATS	D FLATS	E DIA	ASSEMBLE PER	
-7	TRC-50-2 TRC-75-2	1.135	.096	.438	.438	.500	TAI-189	
-8	8227, BELDEN	1.716	.130	.625	.688	.750	TAI-103	
-9	TWC-78-2 TWC-124-2	1.135	.096	.438	.438	.500	TAI-102	
-A9	BL782, TIMES BL982, TIMES BL1242, TIMES							
-10	RG-22 754E, AT&T							
-11	760A, AT&T	1.716	.130	.625	.688	.750	TAI-103	
-12	16 PEVL, AT&T V1-AL, GENERAL						TAI-128	
-13	TRF-59, TIMES						TAI-129	
-13A	8232, BELDEN						TAI-165	
-14	8233, BELDEN						TAI-129	
-23	250-3884, MICRODOT						TAI-189	
-24	202-3934, MICRODOT						TAI-102	
-24A	9530A5117, RAYCHEM						TAI-189	
-25	T-43M, GENERAL						TAI-102	
-25A	5021H5331, RAYCHEM						TAI-189	
-26	7028A5518, RAYCHEM	1.135	.096	.438	.438	.500	TAI-102	
-27	T19TPSJ2619EN, WOVEN 202-3927, MICRODOT 202-3942, MICRODOT							
-29	TWC-78-1/TWC-124-1A							
-30	761A, AT&T 8441, BELDEN							
-32	TRC-50-1							
-33	TRC-75-1							
-42	21-204, ESSEX 4463, CONSOLIDATED						TAI-189	
-43	250-4044/250-4045 293-3930, MICRODOT							
-45	M27500-22TE2T14 1100-66F, STANDARD						TAI-102	
-46	9860, BELDEN						1.716	.130
-47	M17/176-00002	1.135	.096	.438	.438	.500	TAI-102	
-49	TWAC-78-1F2							
-54	89207, BELDEN	1.716	.130	.625	.688	.750	TAI-189	
-55	89272, BELDEN							
-56	GC875GC1, GRUMMAN							
-57	GC875GB1, GRUMMAN							
-58	GC875TM24H, GRUMMAN							
-59	GC875LN1, GRUMMAN							
-60	M17/177, THERMATICS 380-10045, BOEING	1.135	.096	.438	.438	.500		TAI-102
-64	7528A5314, RAYCHEM							TAI-189

DATA CONTAINED IN THIS DOCUMENT IS PROPRIETARY TO TROMPETER ELECTRONICS INC. AND SHALL NOT BE DISCLOSED, COPIED OR USED FOR PROCUREMENT OR MANUFACTURE WITHOUT EXPRESS WRITTEN PERMISSION OF TROMPETER ELECTRONICS INC.

REVISIONS		310-0025	SH 1
REV	DESCRIPTION	DATE	APPROVED
U	REVISED PER ECD 14778	11-5-02	RAM

CABLE ENTRY			
DASH NO	DIA	DASH NO	DIA
-7	.274	-29	.191
-8	.345	-30	.235
-9	.285	-32	.191
-A9	.285	-33	.217
-10	.455	-42	.300
-11	.347	-43	.200
-12	.485	-45	.183
-13	.362	-46	.475
-13A	.352	-47	.164
-14	.490	-49	.132
-23	.183	-54	.323
-24	.191	-55	.250
-24A	.200	-56	.191
-25	.285	-57	.191
-25A	.285	-58	.198
-26	.191	-59	.198
-27	.145	-60	.217
		-64	.183

FIG 1 Δ
-9 SHOWN

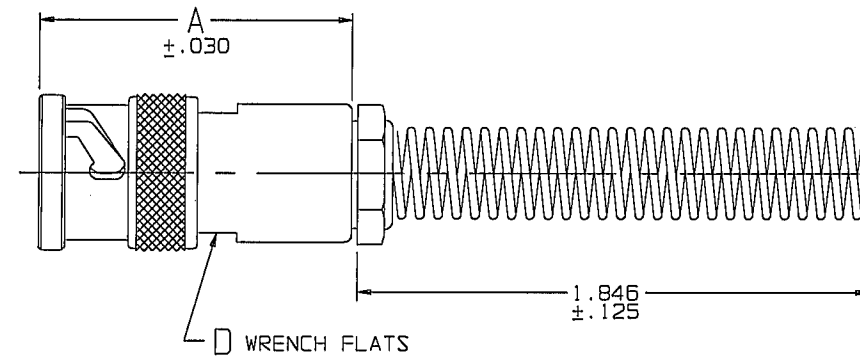
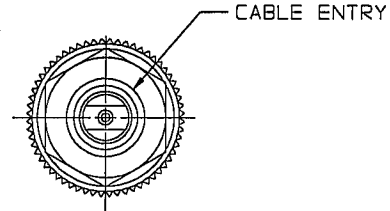
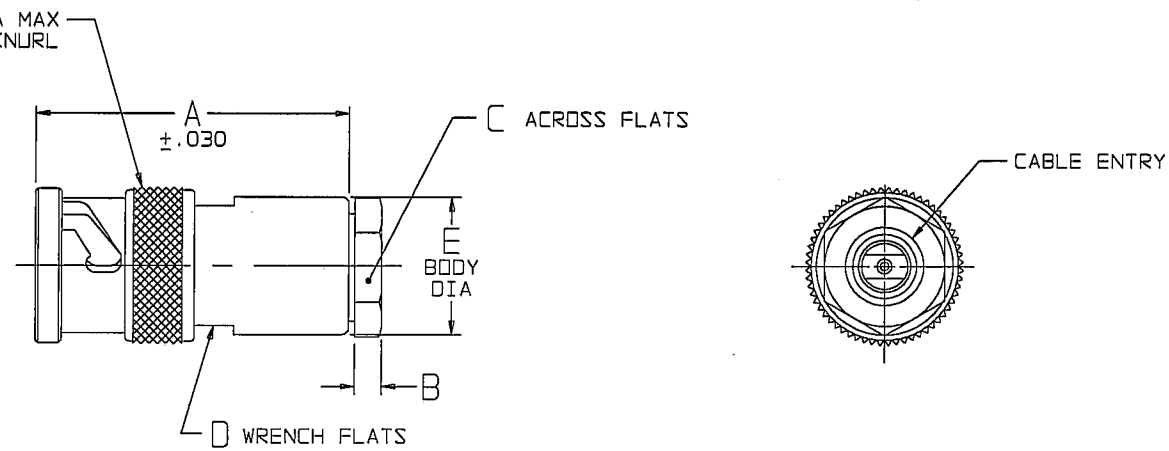
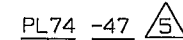


FIG 2
-9 SHOWN



RED INDICATES ORIGINAL

6. EXAMPLE OF A COMPLETE MODEL NO.



BASIC MODEL NO. DASH NO.

Δ IF BEND RELIEF SPRING REQD (SEE FIG 1)
ADD SUFFIX "BR" TO MODEL NO
(NOT AVAILABLE WITH CABLE GROUPS -8, -10, -11,
-12, -13, -13A, -14, -46 & -54)

Δ CLAMP NUT OMITTED

Δ 2-LUG BAYONET CONCENTRIC TWINAX/TRIAX TRB CABLE PLUG

2. FINISH: TFS-1A (NICKEL)

1. ALL DIM ARE IN INCHES

TYPE Δ	DASH NO/CABLE GROUP																
TWINAX	-8	-9	-A9	-10	-11	-12	-24	-25	-27	-29	-30	-45	-46	-47	-49	-54	-55
TRIAX	-7	-13	-13A	-14	-23	-24A	-25A	-26	-32	-33	-42	-43	-56	-57	-59	-60	-64
QUADRAx	-58																

INTERPRET DRAWING PER MIL-STD-100 DIMENSIONS ARE IN INCHES AND INCLUDE FINISH THICKNESS UNLESS OTHERWISE SPECIFIED		TOL: UNLESS SPECIFIED .XX .XXX ±.005 .XXXX ANGLE	
DRAWN AAH	DATE 11-4-02	MATERIAL:	
CHECKED [Signature]	DATE 11-4-02	TITLE: PL74/PL74BR	
QUALITY [Signature]	DATE 11-5-02	FINISH:	
HANDLE [Signature]	DATE 11/5/02	SIZE CAGE CODE B 14949	
APPROVED [Signature]	DATE 11/4/02	DRAWING NO. 310-0025	
CAD FILE NO. 310-0025U	DO NOT SCALE DWG	SCALE NONE	
305-0515	NEXT ASSY	DATE: 3/27/78	
		SHEET 1C	



REV. U	DATE: 3/27/78	SHEET 1C
--------	---------------	----------

Компания «Океан Электроники» предлагает заключение долгосрочных отношений при поставках импортных электронных компонентов на взаимовыгодных условиях!

Наши преимущества:

- Поставка оригинальных импортных электронных компонентов напрямую с производств Америки, Европы и Азии, а так же с крупнейших складов мира;
- Широкая линейка поставок активных и пассивных импортных электронных компонентов (более 30 млн. наименований);
- Поставка сложных, дефицитных, либо снятых с производства позиций;
- Оперативные сроки поставки под заказ (от 5 рабочих дней);
- Экспресс доставка в любую точку России;
- Помощь Конструкторского Отдела и консультации квалифицированных инженеров;
- Техническая поддержка проекта, помощь в подборе аналогов, поставка прототипов;
- Поставка электронных компонентов под контролем ВП;
- Система менеджмента качества сертифицирована по Международному стандарту ISO 9001;
- При необходимости вся продукция военного и аэрокосмического назначения проходит испытания и сертификацию в лаборатории (по согласованию с заказчиком);
- Поставка специализированных компонентов военного и аэрокосмического уровня качества (Xilinx, Altera, Analog Devices, Intersil, Interpoint, Microsemi, Actel, Aeroflex, Peregrine, VPT, Syfer, Eurofarad, Texas Instruments, MS Kennedy, Miteq, Cobham, E2V, MA-COM, Hittite, Mini-Circuits, General Dynamics и др.);

Компания «Океан Электроники» является официальным дистрибьютором и эксклюзивным представителем в России одного из крупнейших производителей разъемов военного и аэрокосмического назначения «**JONHON**», а так же официальным дистрибьютором и эксклюзивным представителем в России производителя высокотехнологичных и надежных решений для передачи СВЧ сигналов «**FORSTAR**».



JONHON

«**JONHON**» (основан в 1970 г.)

Разъемы специального, военного и аэрокосмического назначения:

(Применяются в военной, авиационной, аэрокосмической, морской, железнодорожной, горно- и нефтедобывающей отраслях промышленности)

«**FORSTAR**» (основан в 1998 г.)

ВЧ соединители, коаксиальные кабели,
кабельные сборки и микроволновые компоненты:

(Применяются в телекоммуникациях гражданского и специального назначения, в средствах связи, РЛС, а так же военной, авиационной и аэрокосмической отраслях промышленности).



Телефон: 8 (812) 309-75-97 (многоканальный)

Факс: 8 (812) 320-03-32

Электронная почта: ocean@oceanchips.ru

Web: <http://oceanchips.ru/>

Адрес: 198099, г. Санкт-Петербург, ул. Калинина, д. 2, корп. 4, лит. А