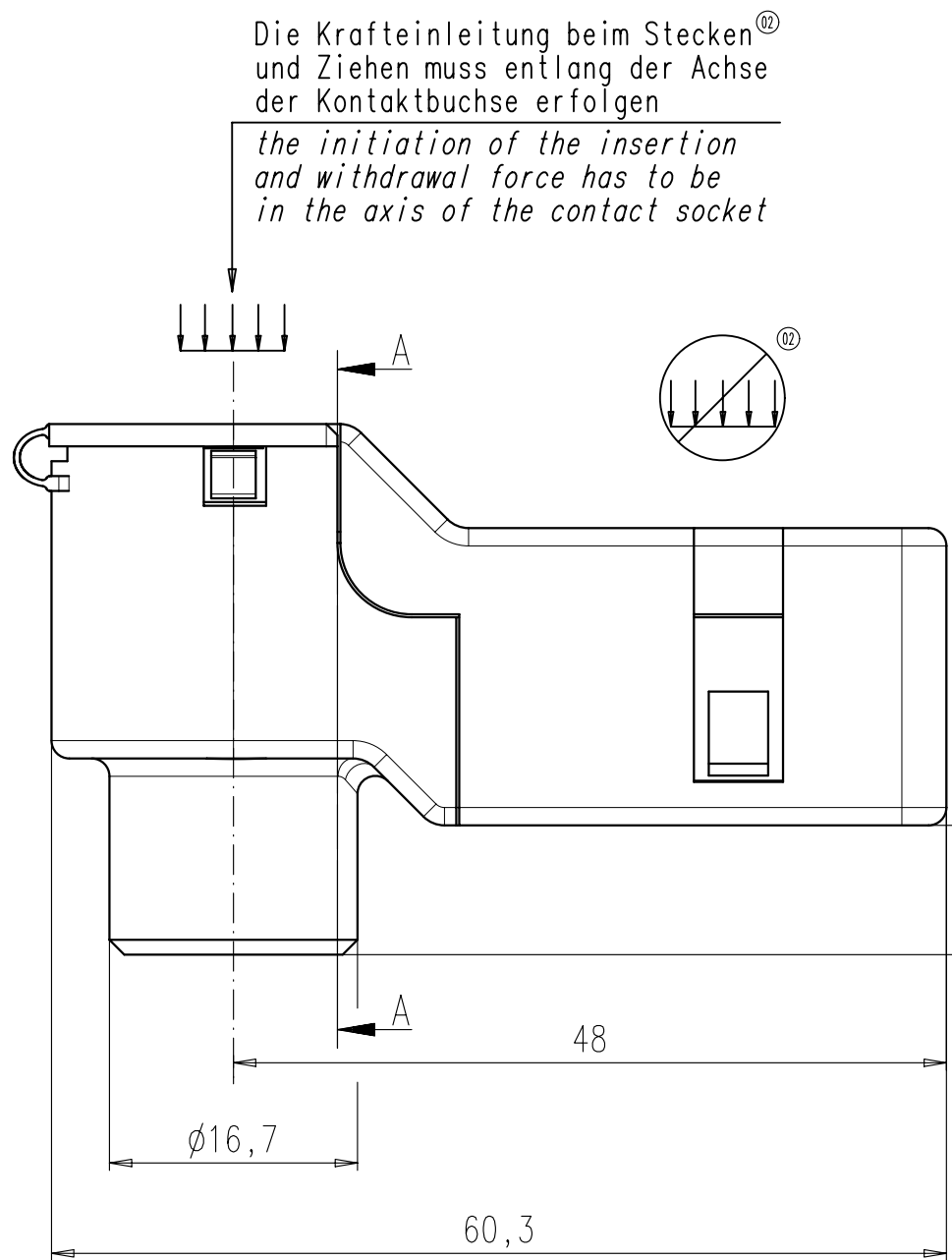
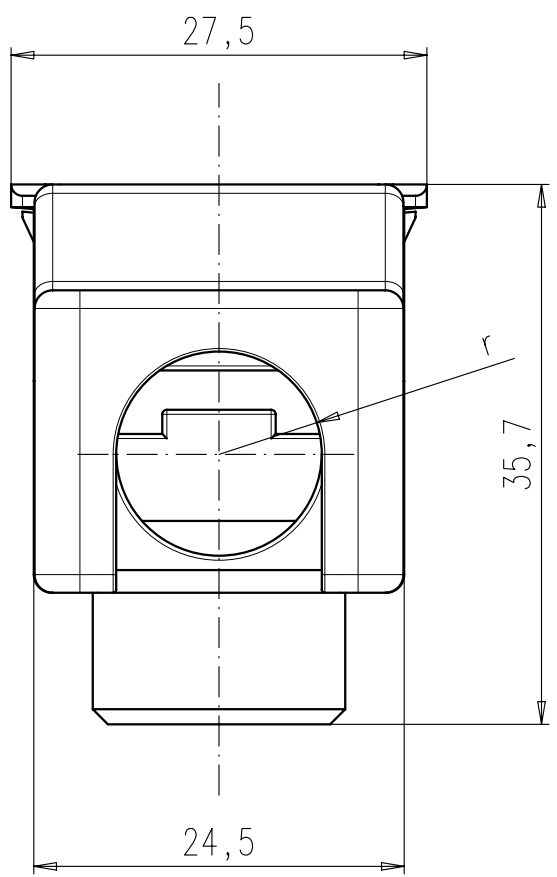


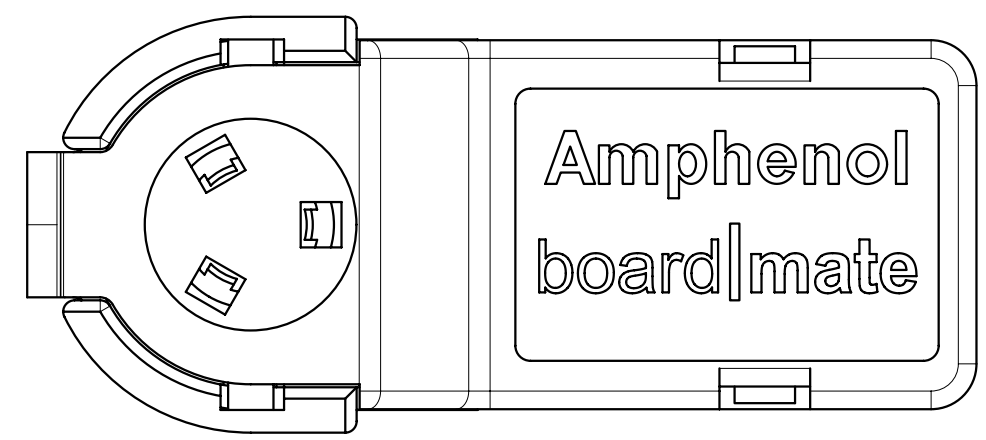
Copying of this document and giving it to others and the use or communication of the contents thereof, are forbidden without express authority. Offenders are liable to the payment of damages. All rights are reserved in the event of the grant of a patent or the registration of the utility model or design.

Weitergabe sowie Vervielfältigung dieser Unterlage, Verwertung und Mitteilung ihres Inhalts nicht gestattet, soweit nicht ausdrücklich zugestanden. Zuwiderhandlungen verpflichten zu Schadenersatz. Alle Rechte für den Fall der Patenterteilung oder Gebrauchsmuster-Eintragung vorbehalten.

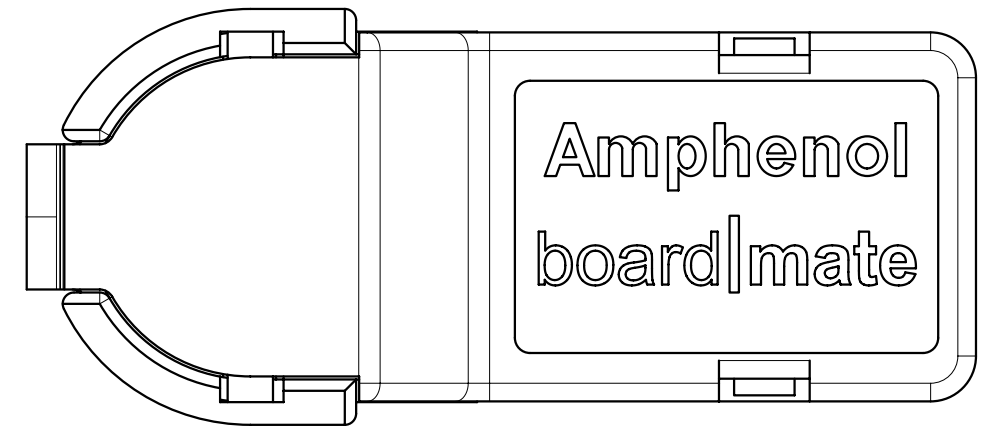
8 7 6 5 4 3 2 1



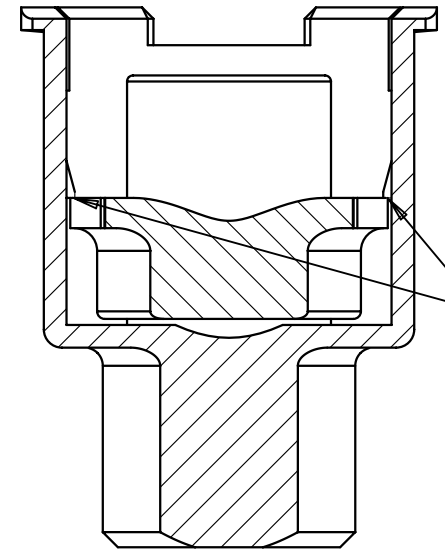
Dargestellte Ausführung:
 Verrastung durchs Gehäuse, 50mm²
*represented design:
 locking up by the housing, 50mm²*



Dargestellte Ausführung:
 Kontaktverrastung, 35mm²
*represented execution:
 click|fit[®], 35mm²*



A-A



Der Kontakt muss vor Schließen⁰² des Gehäuses ordnungsgemäß eingerastet sein
the contact has to be snapped in properly before closing the housing

C360 G01 041 E3	Gehäuse housing	35mm ²	R5,7
C360 G01 141 E3	Kontaktverrastung click fit [®]	35mm ²	R5,7
C360 G01 241 E3	Gehäuse housing	50mm ²	R6,8
C360 G01 341 E3	Kontaktverrastung click fit [®]	50mm ²	R6,8
Typ-Nr. type-no.	Verrastung snap-fit	Kabelquerschnitt cable cross-sectional area	r

Masse (errechnet)/Calc WT: 9	Zul. Abw./Tolerances:	Maßstab/Scale 2:1 ⁰²	A3	
Prüfmaß/Testdimension		CUSTOMER DRAWING		
Teileindex Partindexnumber		Buchsengehäuse 8mm female housing		
	07 Datum/Date Name			
	Gez. Drawn 27.08. Herrmann			
	Gep. Checked			
	Amphenol-Tuchel Electronics GmbH			
02 200900531 12.10.09 Hoe.		M	C360 G01 X41 E3	Blatt/Sheet 1
01 200800496 30.06.08 CM				1 Bl.
Index Änderung/Description Datum/Date Name		Ers. f./Replacement for:		

Компания «Океан Электроники» предлагает заключение долгосрочных отношений при поставках импортных электронных компонентов на взаимовыгодных условиях!

Наши преимущества:

- Поставка оригинальных импортных электронных компонентов напрямую с производств Америки, Европы и Азии, а так же с крупнейших складов мира;
- Широкая линейка поставок активных и пассивных импортных электронных компонентов (более 30 млн. наименований);
- Поставка сложных, дефицитных, либо снятых с производства позиций;
- Оперативные сроки поставки под заказ (от 5 рабочих дней);
- Экспресс доставка в любую точку России;
- Помощь Конструкторского Отдела и консультации квалифицированных инженеров;
- Техническая поддержка проекта, помощь в подборе аналогов, поставка прототипов;
- Поставка электронных компонентов под контролем ВП;
- Система менеджмента качества сертифицирована по Международному стандарту ISO 9001;
- При необходимости вся продукция военного и аэрокосмического назначения проходит испытания и сертификацию в лаборатории (по согласованию с заказчиком);
- Поставка специализированных компонентов военного и аэрокосмического уровня качества (Xilinx, Altera, Analog Devices, Intersil, Interpoint, Microsemi, Actel, Aeroflex, Peregrine, VPT, Syfer, Eurofarad, Texas Instruments, MS Kennedy, Miteq, Cobham, E2V, MA-COM, Hittite, Mini-Circuits, General Dynamics и др.);

Компания «Океан Электроники» является официальным дистрибьютором и эксклюзивным представителем в России одного из крупнейших производителей разъемов военного и аэрокосмического назначения «JONHON», а так же официальным дистрибьютором и эксклюзивным представителем в России производителя высокотехнологичных и надежных решений для передачи СВЧ сигналов «FORSTAR».



JONHON

«JONHON» (основан в 1970 г.)

Разъемы специального, военного и аэрокосмического назначения:

(Применяются в военной, авиационной, аэрокосмической, морской, железнодорожной, горно- и нефтедобывающей отраслях промышленности)

«FORSTAR» (основан в 1998 г.)

ВЧ соединители, коаксиальные кабели,
кабельные сборки и микроволновые компоненты:

(Применяются в телекоммуникациях гражданского и специального назначения, в средствах связи, РЛС, а так же военной, авиационной и аэрокосмической отраслях промышленности).



Телефон: 8 (812) 309-75-97 (многоканальный)

Факс: 8 (812) 320-03-32

Электронная почта: ocean@oceanchips.ru

Web: <http://oceanchips.ru/>

Адрес: 198099, г. Санкт-Петербург, ул. Калинина, д. 2, корп. 4, лит. А