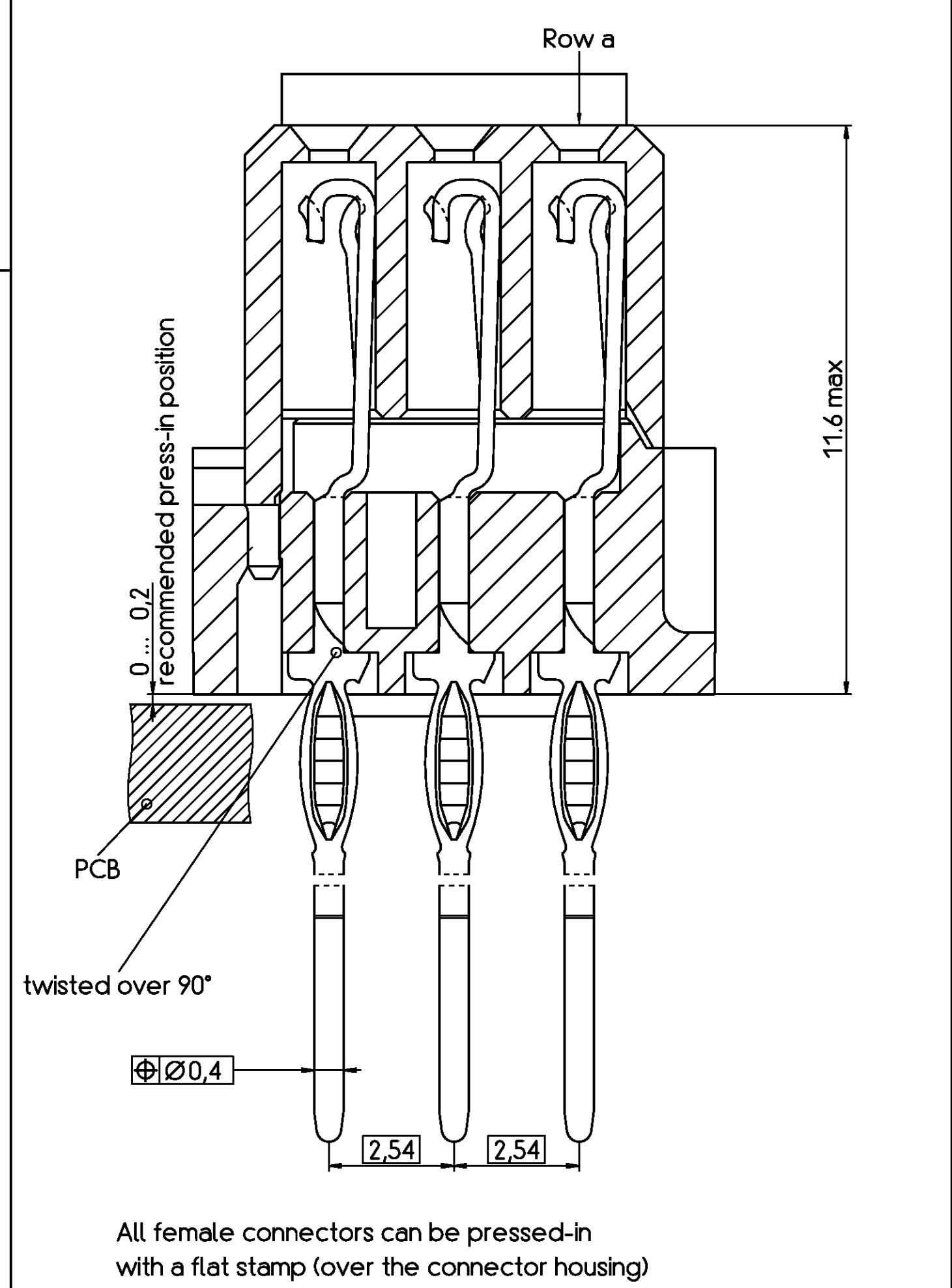
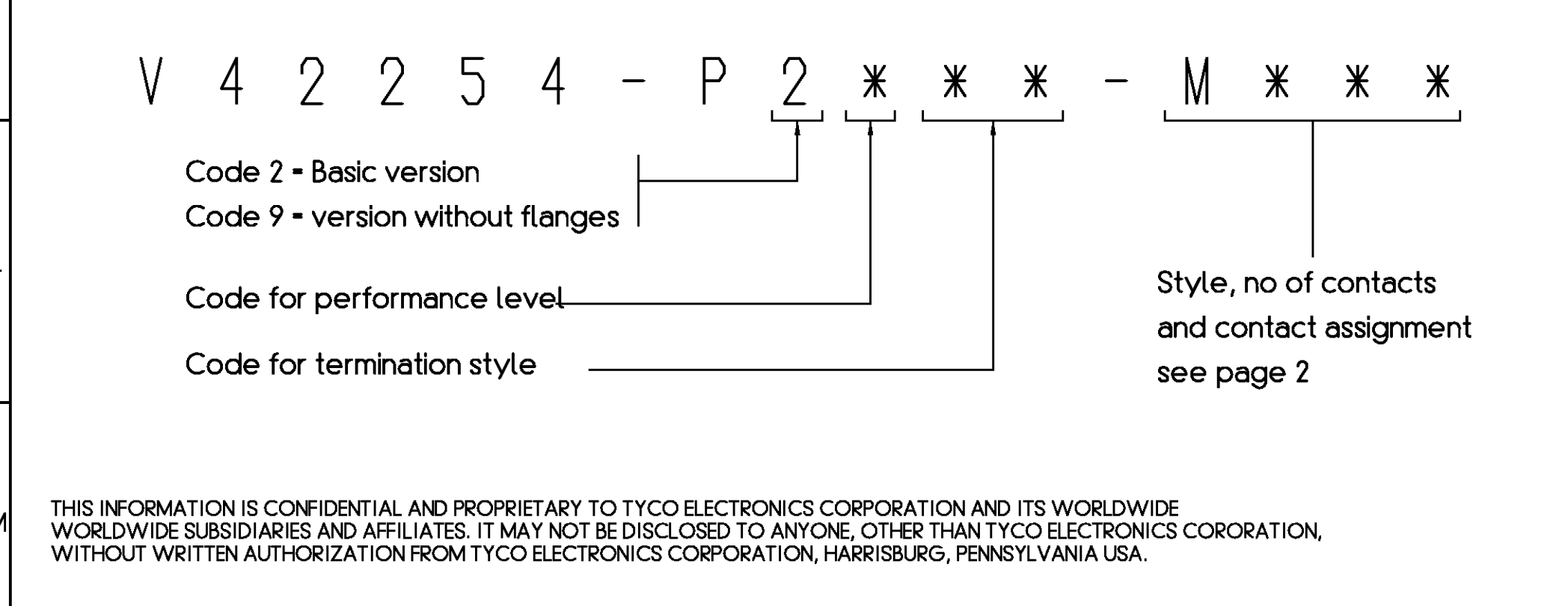


V24254-P2***-M***

	L	Code
Pressfit	3.7 ±0.3	63
	6.0 ±0.3	70
Pressfit-wire-wrap	13 ±0.5	60
	17 ±0.5	67
Pressfit-wire-wrap insertion area	13 ±0.5	66
	17 ±0.5	67
	20 ±0.5	68

Performance level acc to DIN41612 and IEC 603-2	Noble metals	Code
Class I	PdNi + Au or Au	1
	Au	4
Class II	PdNi + Au or Au	2
	Au	5
Class III	PdNi + Au or Au	3

Nickel underlayer
Protection film : HF-grease



All female connectors can be pressed-in with a flat stamp (over the connector housing)




THIS INFORMATION IS CONFIDENTIAL AND PROPRIETARY TO TYCO ELECTRONICS CORPORATION AND ITS WORLDWIDE SUBSIDIARIES AND AFFILIATES. IT MAY NOT BE DISCLOSED TO ANYONE, OTHER THAN TYCO ELECTRONICS CORPORATION, WITHOUT WRITTEN AUTHORIZATION FROM TYCO ELECTRONICS CORPORATION, HARRISBURG, PENNSYLVANIA USA.

TE Connectivity				SCALE		WEIGHT	
TE Connectivity				DIMENSIONS IN MM		MATERIAL	
A2	ECR-10-004503	13SEP11	MKO	DATE	27.09.99	PART NAME	
A1	SR10-0177-03	05 AUG 03	KV	NAME	Customer	Receptacle Assembly Eurocard	
A	WO 00/7012	20.07.00	VS	DEP.	PD CCM	Press fit Type M + 2 Special contacts and short versions	
D1		27.09.99	CUV	APP.		PART NO.	
REV.	CHANGE ORDER	DATE	APP.	Customer Drawing Nr.	C 6-1593637-0	V42254-P2***-M7***-7626	

THIS INFORMATION IS CONFIDENTIAL AND PROPRIETARY TO TYCO ELECTRONICS CORPORATION AND ITS WORLDWIDE SUBSIDIARIES AND AFFILIATES. IT MAY NOT BE DISCLOSED TO ANYONE, OTHER THAN TYCO ELECTRONICS PERSONNEL, WITHOUT WRITTEN AUTHORIZATION FROM TYCO ELECTRONICS CORPORATION, HARRISBURG PENNSYLVANIA USA

PROPRIETARY:

1	2	3	4	5	6	7	8
A							A
B							B
C	Old Part Number	TE Part Number	Style & Number of Positions	Termination posts	Loaded Rows	Performance Level	Board Locks
D	V42254-P2263-M780	6-1393637-0	M78+2	3.7mm Press-in terminals	every row , every pitch	2	No
E	V42254-P2270-M780	9-1393637-0	M78+2	6.0mm Press-in terminals for PCB-thickness $\geq 2.2\text{mm}$	every row , every pitch	2	No
F							SUSPEDED BY 6-1393637-0
<p>Active part numbers. Contact TE for other configuration availability</p>							
1	2	3	4	5	6	7	8

 TE Connectivity		 DIMENSIONS IN MM	SCALE	WEIGHT
		 LOC GW	MATERIAL	
DATE	27.09.99	PART NAME		
NAME	Vanbesien	Receptacle Assembly Eurocard Press fit Type M + 2 Special contacts and short versions		
DEP.	PD COM			
		TOLERANCE UNLESS SPECIFIED OTHERWISE		PART NO.
A2 SEE SHEET 1		V42254-P2***-M7**-*-7626		SHT. 2-
REV.	CHANGE ORDER	DATE	APP.	Customer Drawing Nr. C 6-1393637-0
				OF 2

Компания «Океан Электроники» предлагает заключение долгосрочных отношений при поставках импортных электронных компонентов на взаимовыгодных условиях!

Наши преимущества:

- Поставка оригинальных импортных электронных компонентов напрямую с производств Америки, Европы и Азии, а так же с крупнейших складов мира;
- Широкая линейка поставок активных и пассивных импортных электронных компонентов (более 30 млн. наименований);
- Поставка сложных, дефицитных, либо снятых с производства позиций;
- Оперативные сроки поставки под заказ (от 5 рабочих дней);
- Экспресс доставка в любую точку России;
- Помощь Конструкторского Отдела и консультации квалифицированных инженеров;
- Техническая поддержка проекта, помощь в подборе аналогов, поставка прототипов;
- Поставка электронных компонентов под контролем ВП;
- Система менеджмента качества сертифицирована по Международному стандарту ISO 9001;
- При необходимости вся продукция военного и аэрокосмического назначения проходит испытания и сертификацию в лаборатории (по согласованию с заказчиком);
- Поставка специализированных компонентов военного и аэрокосмического уровня качества (Xilinx, Altera, Analog Devices, Intersil, Interpoint, Microsemi, Actel, Aeroflex, Peregrine, VPT, Syfer, Eurofarad, Texas Instruments, MS Kennedy, Miteq, Cobham, E2V, MA-COM, Hittite, Mini-Circuits, General Dynamics и др.);

Компания «Океан Электроники» является официальным дистрибьютором и эксклюзивным представителем в России одного из крупнейших производителей разъемов военного и аэрокосмического назначения «JONHON», а так же официальным дистрибьютором и эксклюзивным представителем в России производителя высокотехнологичных и надежных решений для передачи СВЧ сигналов «FORSTAR».



JONHON

«JONHON» (основан в 1970 г.)

Разъемы специального, военного и аэрокосмического назначения:

(Применяются в военной, авиационной, аэрокосмической, морской, железнодорожной, горно- и нефтедобывающей отраслях промышленности)

«FORSTAR» (основан в 1998 г.)

ВЧ соединители, коаксиальные кабели, кабельные сборки и микроволновые компоненты:

(Применяются в телекоммуникациях гражданского и специального назначения, в средствах связи, РЛС, а так же военной, авиационной и аэрокосмической отраслях промышленности).



Телефон: 8 (812) 309-75-97 (многоканальный)

Факс: 8 (812) 320-03-32

Электронная почта: ocean@oceanchips.ru

Web: <http://oceanchips.ru/>

Адрес: 198099, г. Санкт-Петербург, ул. Калинина, д. 2, корп. 4, лит. А