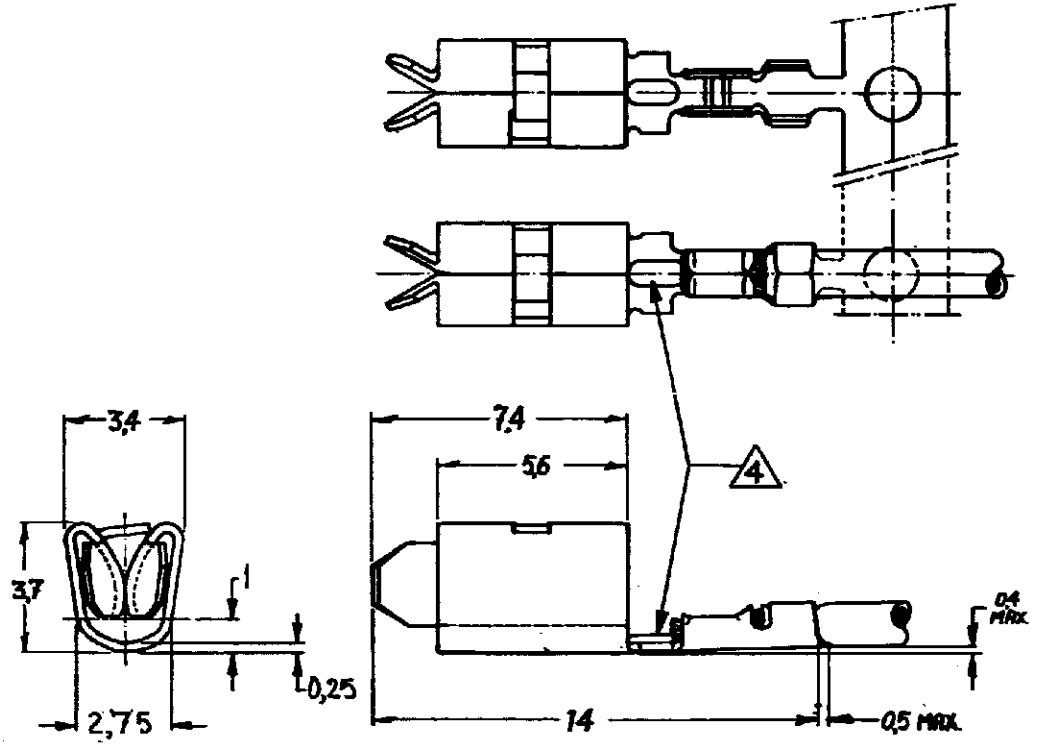


NUMBER C-160760-E
 SHT. 1 OF 2


DRAWING MADE IN AMERICAN PROJECTION

| REVISIONS | | | | |
|-----------|---------------------------|---------|-----|------|
| LTR | DESCRIPTION | DATE | DWN | APVD |
| E1 | REVISED PER ECO-09-022178 | 25SEP09 | KK | AEG |



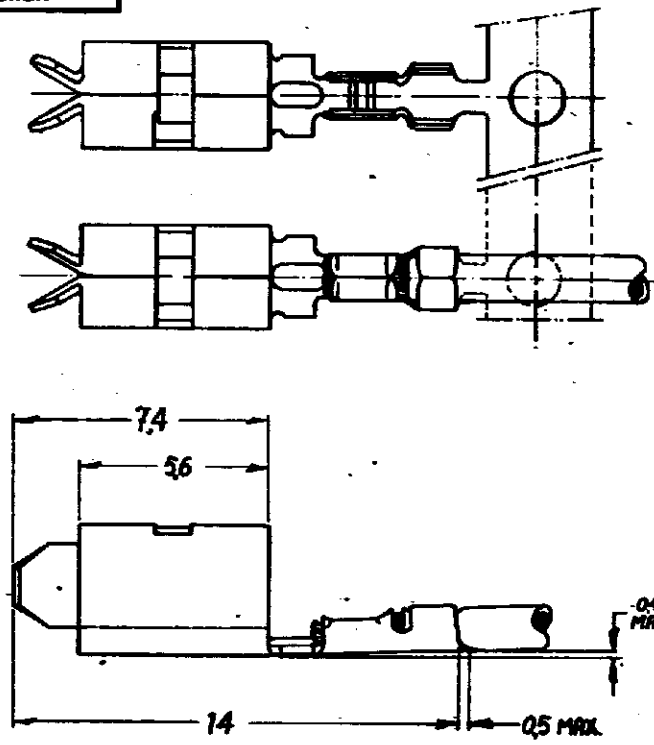
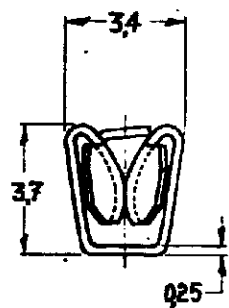
NOTE :

- ① FOR USE ON STANDARD APPLICATORS (RIGHT TO LEFT FEED).
- ② FOR USE ON MINIATURE APPLICATORS (LEFT TO RIGHT FEED).
- ③ FOR USE ON AMPOMATOR MACHINES AND MINIATURE APPLICATORS (LEFT TO RIGHT FEED)
- ④ 160760-5 WITHOUT DIMPLE.
- ⑤ OBSOLETE PARTS: OBSOLETE CIS STREAMLINING PER D.RENAUD/D.SINISI

| ORDER NO. | | | MATERIAL | | | PLATING | | | CUSTOMER COPY FOR REFERENCE ONLY | | | |
|-----------|----------|--------------|----------|--|------|---------|----|--|----------------------------------|-------------|--------|--|
| ⑤ | 160760-5 | PH. BRONZE | PRE-TIN | ©1976 BY AMP-HOLLAND N.V. ALL RIGHTS RESERVED A-MP PRODUCTS COVERED BY PATENTS AND/OR PATENTS PENDING. | | | |  AMP-HOLLAND N.V. "HERTOGENBOSCH HOLLAND" | | | | |
| | 160760-4 | PHOS. BRONZE | PRE-TIN | | | | | | | | | |
| | 160760-3 | PHOS. BRONZE | PRE-TIN | | | | | | | | | |
| | 160760-2 | BRASS | PRE-TIN | | | | | | | | | |
| | 160760-1 | BRASS | PRE-TIN | | | | | | | | | |
| | SCALE | 6:1 | LOC | H | SIZE | A | NO | C-160760-E | | SHT. 1 OF 2 | REV E1 | |
| DATE | | | DATE | | | DATE | | | .110 TAB RECEPTACLE | | | |
| 21.6.75 | | | 25/09/09 | | | 21.6.75 | | | | | | |

NUMBER C-160760-E
SHT. 2 OF 2

DRAWING MADE IN AMERICAN PROJECTION



NOTE :

- 1 FOR USE ON STANDARD APPLICATORS (RIGHT TO LEFT FEED).
- 2 FOR USE ON MINIATURE APPLICATORS (LEFT TO RIGHT FEED).
- 3 OBSOLETE PARTS: OBSOLETE CIS STREAMLINING PER D.RENAUD/D.SINISI

DIMENSIONS IN MM DO NOT SCALE PRINT

CUSTOMER COPY FOR REFERENCE ONLY

©1978 BY AMP-HOLLAND N.V. ALL RIGHTS RESERVED A.M.P. PRODUCTS COVERED BY PATENTS AND/OR PATENTS PENDING.



AMP-HOLLAND N.V.
HERTOGENBOSCH
HOLLAND

| | | |
|------------|-------------|---------|
| 1-160760-3 | PHOS.BRONZE | PRE-TIN |
| 1-160760-2 | BRASS | PRE-TIN |
| 1-160760-1 | BRASS | PRE-TIN |

| | | |
|-------------------------|--------------|------------|
| WIRE RANGE | INSUL. RANGE | FIRST USED |
| 005-075 mm ² | 08-13 DIA. | |

| | | |
|-----------|----------|---------|
| ORDER NO. | MATERIAL | PLATING |
|-----------|----------|---------|

| | | | | | |
|-------|-----|------|------------|--------|-----|
| SCALE | LOC | SIZE | NO | SHT. 2 | REV |
| 6:1 | H | A | C-160760-E | OF 2. | E1 |

| | | | |
|--------------|-----------|-----|---------|
| DR | DATE | DE | DATE |
| C.A. STERKEN | 18.4.1978 | | |
| CHK | DATE | APP | DATE |
| | 19.4.78 | | 20.4.78 |

NAME .110 TAB RECEPTACLE

Компания «Океан Электроники» предлагает заключение долгосрочных отношений при поставках импортных электронных компонентов на взаимовыгодных условиях!

Наши преимущества:

- Поставка оригинальных импортных электронных компонентов напрямую с производств Америки, Европы и Азии, а так же с крупнейших складов мира;
- Широкая линейка поставок активных и пассивных импортных электронных компонентов (более 30 млн. наименований);
- Поставка сложных, дефицитных, либо снятых с производства позиций;
- Оперативные сроки поставки под заказ (от 5 рабочих дней);
- Экспресс доставка в любую точку России;
- Помощь Конструкторского Отдела и консультации квалифицированных инженеров;
- Техническая поддержка проекта, помощь в подборе аналогов, поставка прототипов;
- Поставка электронных компонентов под контролем ВП;
- Система менеджмента качества сертифицирована по Международному стандарту ISO 9001;
- При необходимости вся продукция военного и аэрокосмического назначения проходит испытания и сертификацию в лаборатории (по согласованию с заказчиком);
- Поставка специализированных компонентов военного и аэрокосмического уровня качества (Xilinx, Altera, Analog Devices, Intersil, Interpoint, Microsemi, Actel, Aeroflex, Peregrine, VPT, Syfer, Eurofarad, Texas Instruments, MS Kennedy, Miteq, Cobham, E2V, MA-COM, Hittite, Mini-Circuits, General Dynamics и др.);

Компания «Океан Электроники» является официальным дистрибьютором и эксклюзивным представителем в России одного из крупнейших производителей разъемов военного и аэрокосмического назначения «**JONHON**», а так же официальным дистрибьютором и эксклюзивным представителем в России производителя высокотехнологичных и надежных решений для передачи СВЧ сигналов «**FORSTAR**».



JONHON

«**JONHON**» (основан в 1970 г.)

Разъемы специального, военного и аэрокосмического назначения:

(Применяются в военной, авиационной, аэрокосмической, морской, железнодорожной, горно- и нефтедобывающей отраслях промышленности)

«**FORSTAR**» (основан в 1998 г.)

ВЧ соединители, коаксиальные кабели, кабельные сборки и микроволновые компоненты:

(Применяются в телекоммуникациях гражданского и специального назначения, в средствах связи, РЛС, а так же военной, авиационной и аэрокосмической отраслях промышленности).



Телефон: 8 (812) 309-75-97 (многоканальный)

Факс: 8 (812) 320-03-32

Электронная почта: ocean@oceanchips.ru

Web: <http://oceanchips.ru/>

Адрес: 198099, г. Санкт-Петербург, ул. Калинина, д. 2, корп. 4, лит. А