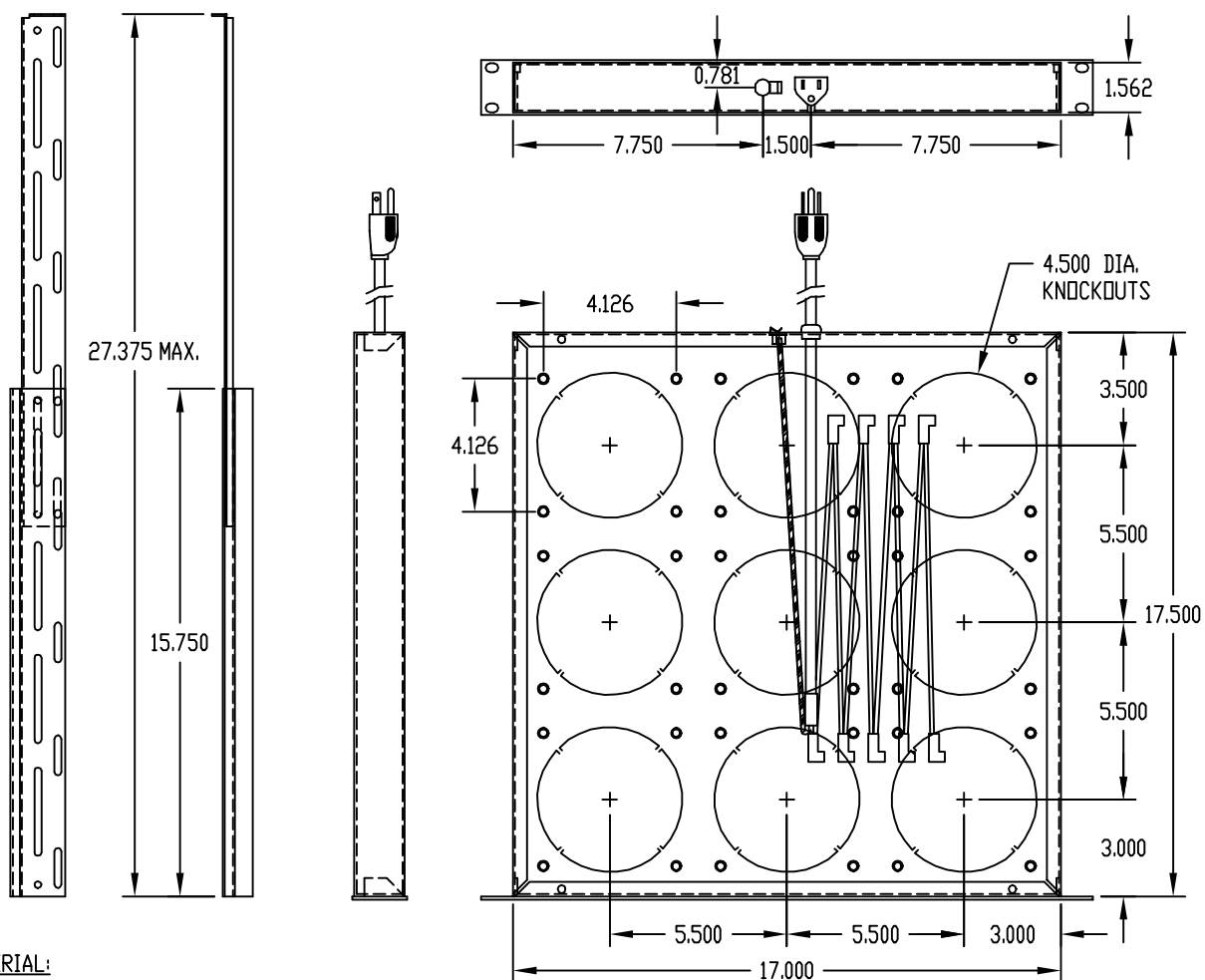


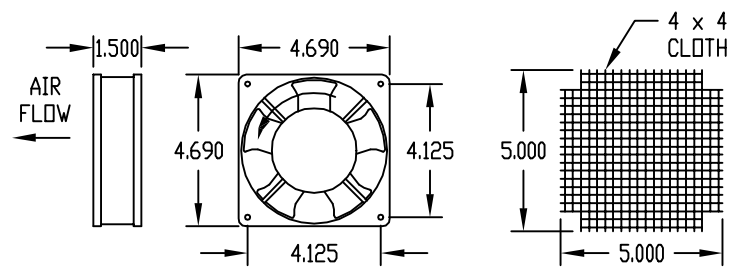
<b>PART NAME</b> FAN TRAY ASSEMBLY	<b>PART No.</b> FT-1170
------------------------------------	-------------------------



**MATERIAL:**  
 FAN TRAY CHASSIS & SUPPORT ANGLES — 16 GA. STEEL  
 PANEL — 12 GA. STEEL

**FINISH:**  
 WHITE TEXTURED OR METALLIC GRAY  
 0.278 x 0.406 OBLONG

<b>PART NAME</b> FAN	<b>PART No.</b> FN-1280
----------------------	-------------------------



4 x 4 MESH 23 GA. HARDWARE CLOTH FINGER GUARD (SUPPLIED)

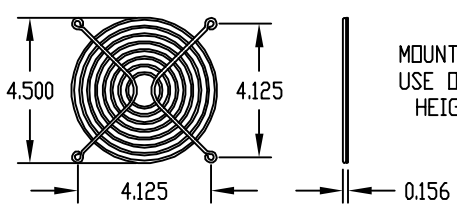
FAN HOUSING: ONE-PIECE ZINC DIE CASTING  
 FINISH: PLAIN OR BLACK  
 IMPELLER: THERMOPLASTIC (UL-94-V0)  
 MOUNTING HARDWARE SUPPLIED

POWER	CFM	WATTS	TEMP. RANGE
115 V.A.C.	105	19/17	-20°C. TO +60°C.

<b>PART NAME</b> WIRE FORM FINGER GUARD	<b>PART No.</b> FG-1281
---	-------------------------

**MATERIAL:**  
 RIBS — 0.091 DIA. STEEL WIRE  
 RINGS — 0.071 DIA. STEEL WIRE

**FINISH:** ZINC PLATED



MOUNTING HARDWARE SUPPLIED.  
 USE OR THIS ITEM INCREASES OVERALL HEIGHT OF FAN TRAY TO 1.875

Компания «Океан Электроники» предлагает заключение долгосрочных отношений при поставках импортных электронных компонентов на взаимовыгодных условиях!

Наши преимущества:

- Поставка оригинальных импортных электронных компонентов напрямую с производств Америки, Европы и Азии, а так же с крупнейших складов мира;
- Широкая линейка поставок активных и пассивных импортных электронных компонентов (более 30 млн. наименований);
- Поставка сложных, дефицитных, либо снятых с производства позиций;
- Оперативные сроки поставки под заказ (от 5 рабочих дней);
- Экспресс доставка в любую точку России;
- Помощь Конструкторского Отдела и консультации квалифицированных инженеров;
- Техническая поддержка проекта, помощь в подборе аналогов, поставка прототипов;
- Поставка электронных компонентов под контролем ВП;
- Система менеджмента качества сертифицирована по Международному стандарту ISO 9001;
- При необходимости вся продукция военного и аэрокосмического назначения проходит испытания и сертификацию в лаборатории (по согласованию с заказчиком);
- Поставка специализированных компонентов военного и аэрокосмического уровня качества (Xilinx, Altera, Analog Devices, Intersil, Interpoint, Microsemi, Actel, Aeroflex, Peregrine, VPT, Syfer, Eurofarad, Texas Instruments, MS Kennedy, Miteq, Cobham, E2V, MA-COM, Hittite, Mini-Circuits, General Dynamics и др.);

Компания «Океан Электроники» является официальным дистрибьютором и эксклюзивным представителем в России одного из крупнейших производителей разъемов военного и аэрокосмического назначения «JONHON», а так же официальным дистрибьютором и эксклюзивным представителем в России производителя высокотехнологичных и надежных решений для передачи СВЧ сигналов «FORSTAR».



## JONHON

«JONHON» (основан в 1970 г.)

Разъемы специального, военного и аэрокосмического назначения:

(Применяются в военной, авиационной, аэрокосмической, морской, железнодорожной, горно- и нефтедобывающей отраслях промышленности)

«FORSTAR» (основан в 1998 г.)

ВЧ соединители, коаксиальные кабели, кабельные сборки и микроволновые компоненты:

(Применяются в телекоммуникациях гражданского и специального назначения, в средствах связи, РЛС, а так же военной, авиационной и аэрокосмической отраслях промышленности).



Телефон: 8 (812) 309-75-97 (многоканальный)

Факс: 8 (812) 320-03-32

Электронная почта: [ocean@oceanchips.ru](mailto:ocean@oceanchips.ru)

Web: <http://oceanchips.ru/>

Адрес: 198099, г. Санкт-Петербург, ул. Калинина, д. 2, корп. 4, лит. А