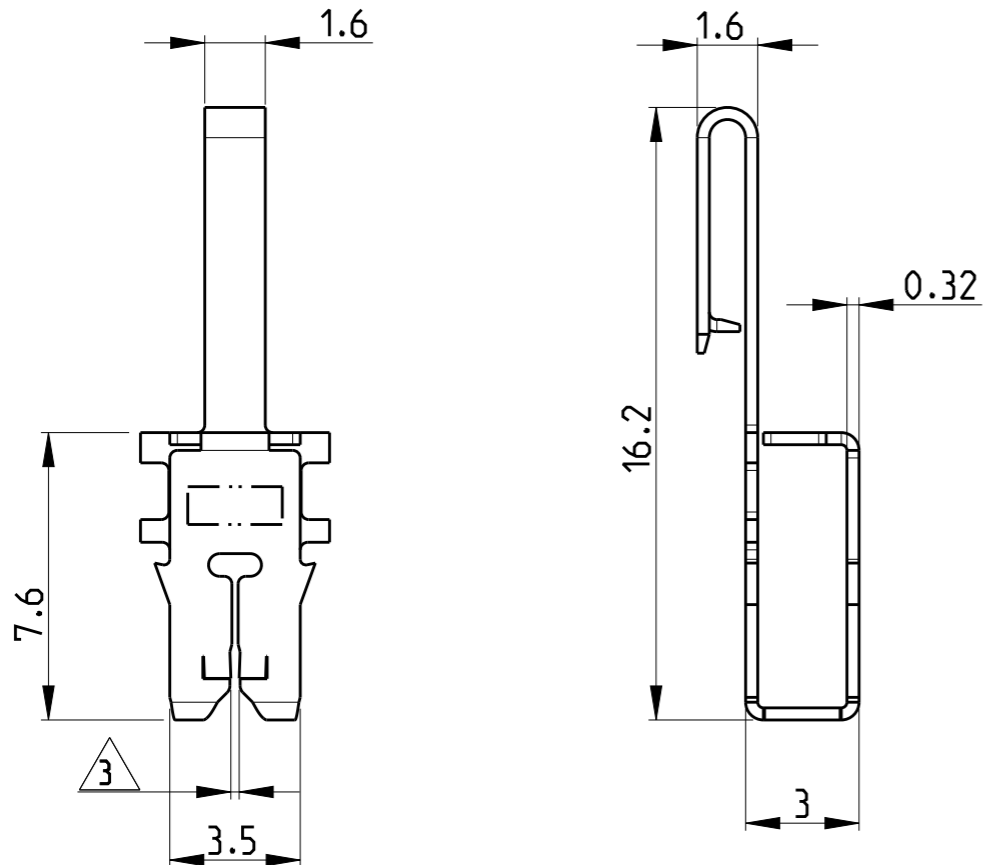


THIS DRAWING IS UNPUBLISHED
 VERTRAULICHE UNVERÖFFENTLICHTE ZEICHNUNG
 © COPYRIGHT 2000 BY -
 RELEASED FOR PUBLICATION
 FREI FUER VERÖFFENTLICHUNG
 2000 - -
 ALL RIGHTS RESERVED.
 ALLE RECHTE VORBEHALTEN

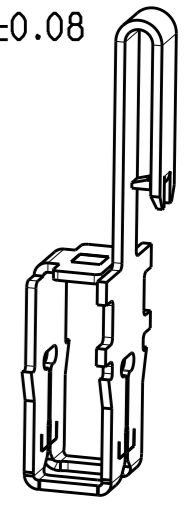
MATED WITH
 PASSEND ZU:

LOC DIST
 A1 -

REVISIONS ÄNDERUNGEN		DATE	DWN	APVD
P	LTR	DESCRIPTION BESCHREIBUNG		
	A4	PN 1394430-3 ADDED	17SEP2012	PKS RRP
	A5	1- VERSIONS ADDED. REELING INFO ADDED	24JAN2013	PKS TK
	A6	NOTE 3 UPDATED	28MAY2018	SV PKS



FEED 5.0±0.08



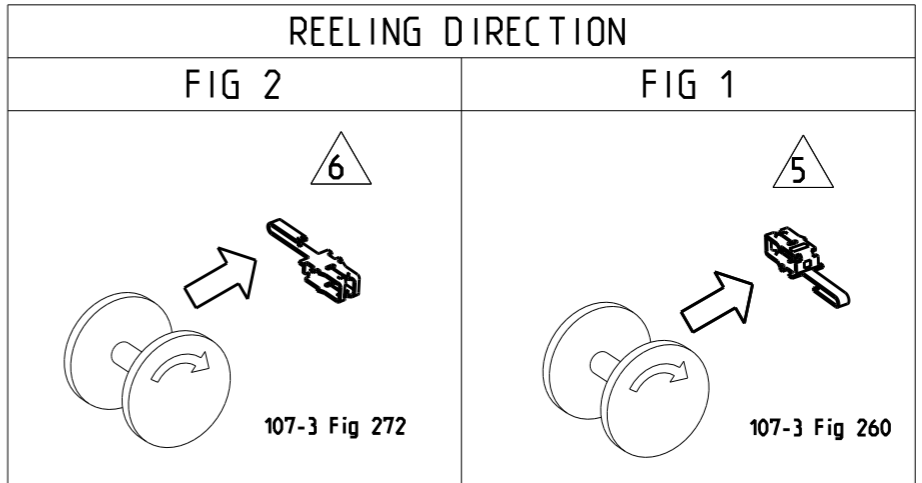
- 6 REELING PER FIG 2
Aufwickeln nach Bild 2
- 5 REELING PER FIG 1
Aufwickeln nach Bild 1
- 4 Materialdicke
0.32±0.012mm
STOCK THICKNESS
- 3 Schlitz geeignet fuer:
Cu Lackdraht, einzeln oder 2 Draehte gleichen Durchmessers Ø0.265....0.40mm
Al Lackdraht, einzeln oder 2 Draehte gleichen Durchmessers Ø0.32...0.45mm
ALUMINIUM IM BEREICH GILT FÜR POST VERZINNT ARTIKEL Nr. NUR
SLOT ACCEPTS:
SINGLE OR DOUBLE Cu MAGNET WIRE SAME DIAMETERS Ø0.265....0.40mm.
SINGLE OR DOUBLE AL MAGNET WIRE SAME DIAMETERS Ø0.32...0.45mm
ALUMINIUM WIRE RANGE APPLIES FOR POST TIN PLATED PART NO'S ONLY
- 2 Kontaktkammer nach Zeichnung Nr.411-18517
CONTACT CAVITY ACCORDING
DRAWING No.411-18517
- 1 Kennziffer fuer Lackdrahtbereich (6)
IDENTIFICATION NO. FOR MAGNET WIRE RANGE (6)

SEE SHEET 2 FOR TABLE

THIS DRAWING IS A CONTROLLED DOCUMENT. DIESES ZEICHNUNGSDOKUMENT WIRD DURCH AMP INCORPORATED KONTROLLIERT. ÄNDERUNGEN, DIE DEN TECHNISCHEN FORTSCHRITT DIENEN, SIND VORBEHALTEN. DEN JEWEILS LETZTBESTEHENDEN ÄNDERUNGSSTAND ERFAHREN SIE AUF ANFRAGE.		DWN H.ATZMANN 27SEP2000	TE Connectivity	
DIMENSIONS: MASSEINHEITEN: MM		CHK H.PLOSSER 27SEP2000		
TOLERANCES UNLESS OTHERWISE SPECIFIED: ALLGEMEINTOLERANZEN		APVD T.KLENNER 27SEP2000	NAME MAG-MATE CONTACT RAST 5 D	
		PRODUCT SPEC PRODUKTSPEZ.	RESTRICTED TO NUR FUER	
MATERIAL SEE TABLE		APPLICATION SPEC VERARBEITUNGSSPEZ.	SIZE A3	CAGE CODE 00779
FINISH/OBERFLAECHE/FARBE SEE TABLE		WEIGHT GEWICHT	DRAWING NO ZEICHNUNGS-NR. C=1394430	SCALE MASSSTAB 5:1
		Customer Drawing	/KUNDENZEICHNUNG	SHEET BLATT 1 OF VON 2
				REV A6

THIS DRAWING IS UNPUBLISHED. RELEASED FOR PUBLICATION -
 © COPYRIGHT 2000 BY - ALL RIGHTS RESERVED.

LOC	DIST	REVISIONS					
		P	LTR	DESCRIPTION	DATE	DWN	APVD
A1	-		-	SEE SHEET 1	-	-	-



△6	POST TIN PLATED POST VERZINNT	CuZn	A	1-1394430-3
△6	PRETINNE vorverzinnt	CuZn	A	1-1394430-2
△6	PRETINNE vorverzinnt	CuNiSi	A	1-1394430-1
△5	POST TIN PLATED POST VERZINNT	CuZn	A	0-1394430-3
△5	PRETINNE vorverzinnt	CuZn	A	0-1394430-2
△5	PRETINNE vorverzinnt	CuNiSi	A	0-1394430-1
REMARKS Bemerkungen	SURFACE Oberflaeche	MATERIAL Material	REV.	PART NUMBER Bestellnummer

THIS DRAWING IS A CONTROLLED DOCUMENT.		DWN SENTHIL 24 JAN 2013	STE TE Connectivity		
DIMENSIONS: mm		CHK RAJENDRA 24 JAN 2013			
TOLERANCES UNLESS OTHERWISE SPECIFIED:		APVD T. KLENNER 24 JAN 2013			
		PRODUCT SPEC -	NAME MAG-MATE CONTACT RAST 5 D		
MATERIAL SEE TABLE		APPLICATION SPEC -	SIZE A3	CAGE CODE 00779	DRAWING NO C-1394430
FINISH SEE TABLE		WEIGHT -	RESTRICTED TO -		
Customer Drawing			SCALE 5:1	SHEET 2 OF 2	REV A6

Компания «Океан Электроники» предлагает заключение долгосрочных отношений при поставках импортных электронных компонентов на взаимовыгодных условиях!

Наши преимущества:

- Поставка оригинальных импортных электронных компонентов напрямую с производств Америки, Европы и Азии, а так же с крупнейших складов мира;
- Широкая линейка поставок активных и пассивных импортных электронных компонентов (более 30 млн. наименований);
- Поставка сложных, дефицитных, либо снятых с производства позиций;
- Оперативные сроки поставки под заказ (от 5 рабочих дней);
- Экспресс доставка в любую точку России;
- Помощь Конструкторского Отдела и консультации квалифицированных инженеров;
- Техническая поддержка проекта, помощь в подборе аналогов, поставка прототипов;
- Поставка электронных компонентов под контролем ВП;
- Система менеджмента качества сертифицирована по Международному стандарту ISO 9001;
- При необходимости вся продукция военного и аэрокосмического назначения проходит испытания и сертификацию в лаборатории (по согласованию с заказчиком);
- Поставка специализированных компонентов военного и аэрокосмического уровня качества (Xilinx, Altera, Analog Devices, Intersil, Interpoint, Microsemi, Actel, Aeroflex, Peregrine, VPT, Syfer, Eurofarad, Texas Instruments, MS Kennedy, Miteq, Cobham, E2V, MA-COM, Hittite, Mini-Circuits, General Dynamics и др.);

Компания «Океан Электроники» является официальным дистрибьютором и эксклюзивным представителем в России одного из крупнейших производителей разъемов военного и аэрокосмического назначения «JONHON», а так же официальным дистрибьютором и эксклюзивным представителем в России производителя высокотехнологичных и надежных решений для передачи СВЧ сигналов «FORSTAR».



JONHON

«JONHON» (основан в 1970 г.)

Разъемы специального, военного и аэрокосмического назначения:

(Применяются в военной, авиационной, аэрокосмической, морской, железнодорожной, горно- и нефтедобывающей отраслях промышленности)

«FORSTAR» (основан в 1998 г.)

ВЧ соединители, коаксиальные кабели, кабельные сборки и микроволновые компоненты:

(Применяются в телекоммуникациях гражданского и специального назначения, в средствах связи, РЛС, а так же военной, авиационной и аэрокосмической отраслях промышленности).



Телефон: 8 (812) 309-75-97 (многоканальный)

Факс: 8 (812) 320-03-32

Электронная почта: ocean@oceanchips.ru

Web: <http://oceanchips.ru/>

Адрес: 198099, г. Санкт-Петербург, ул. Калинина, д. 2, корп. 4, лит. А