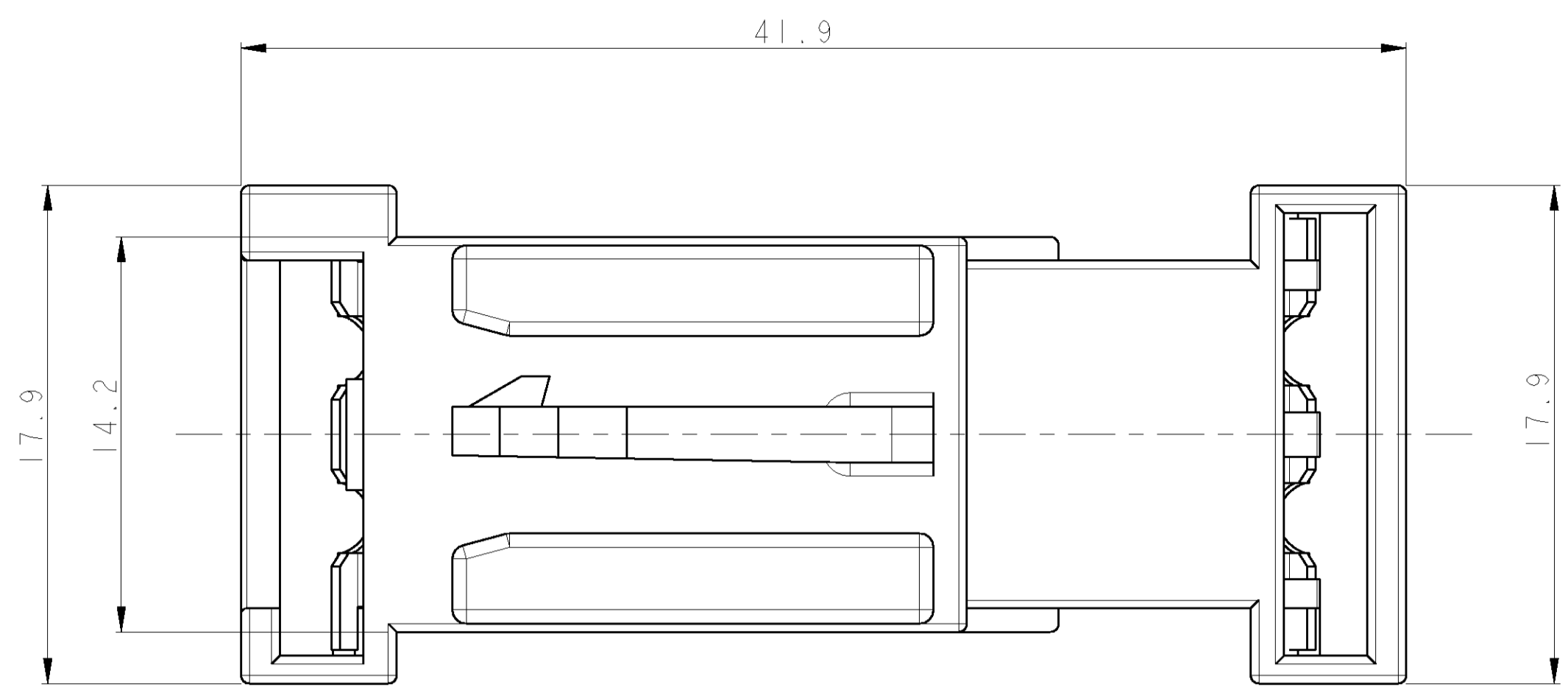
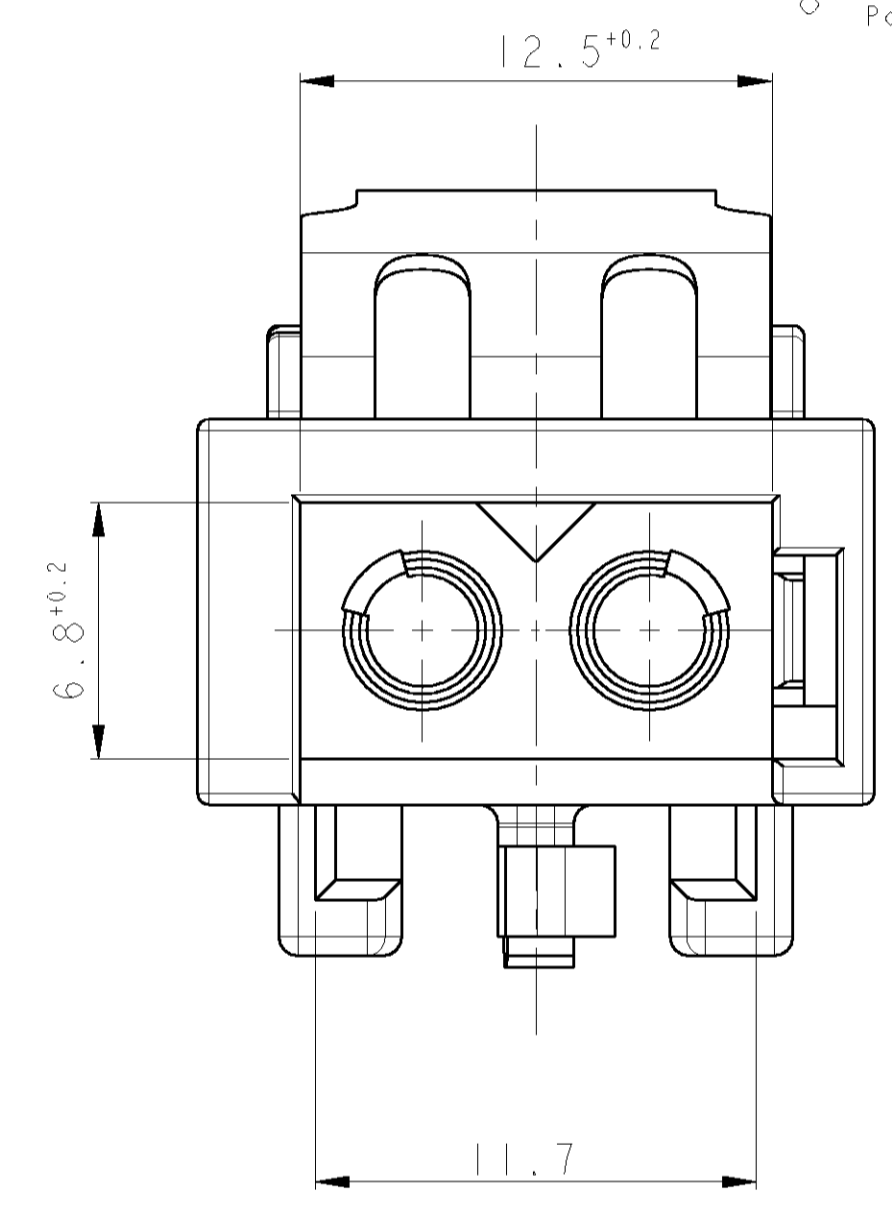
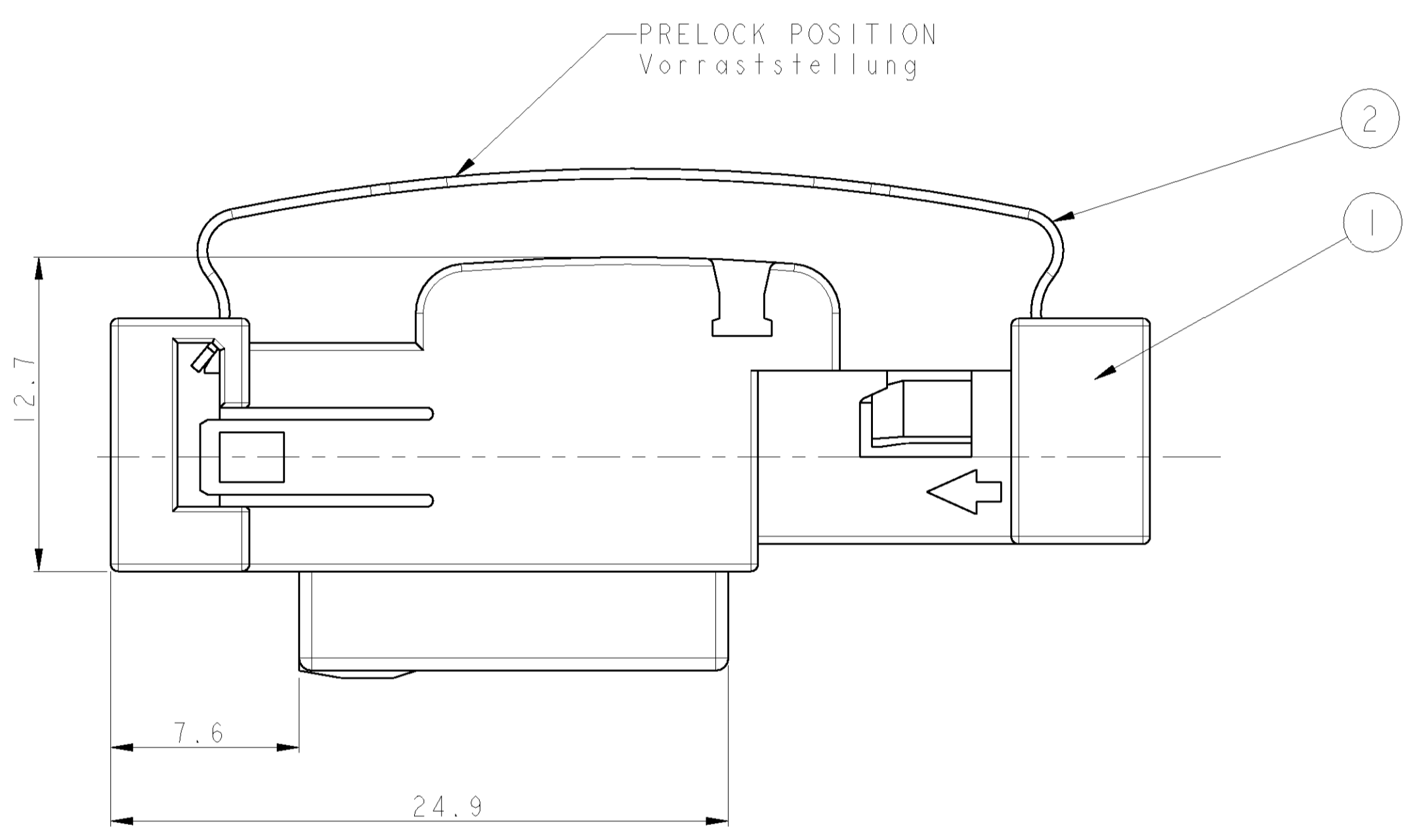
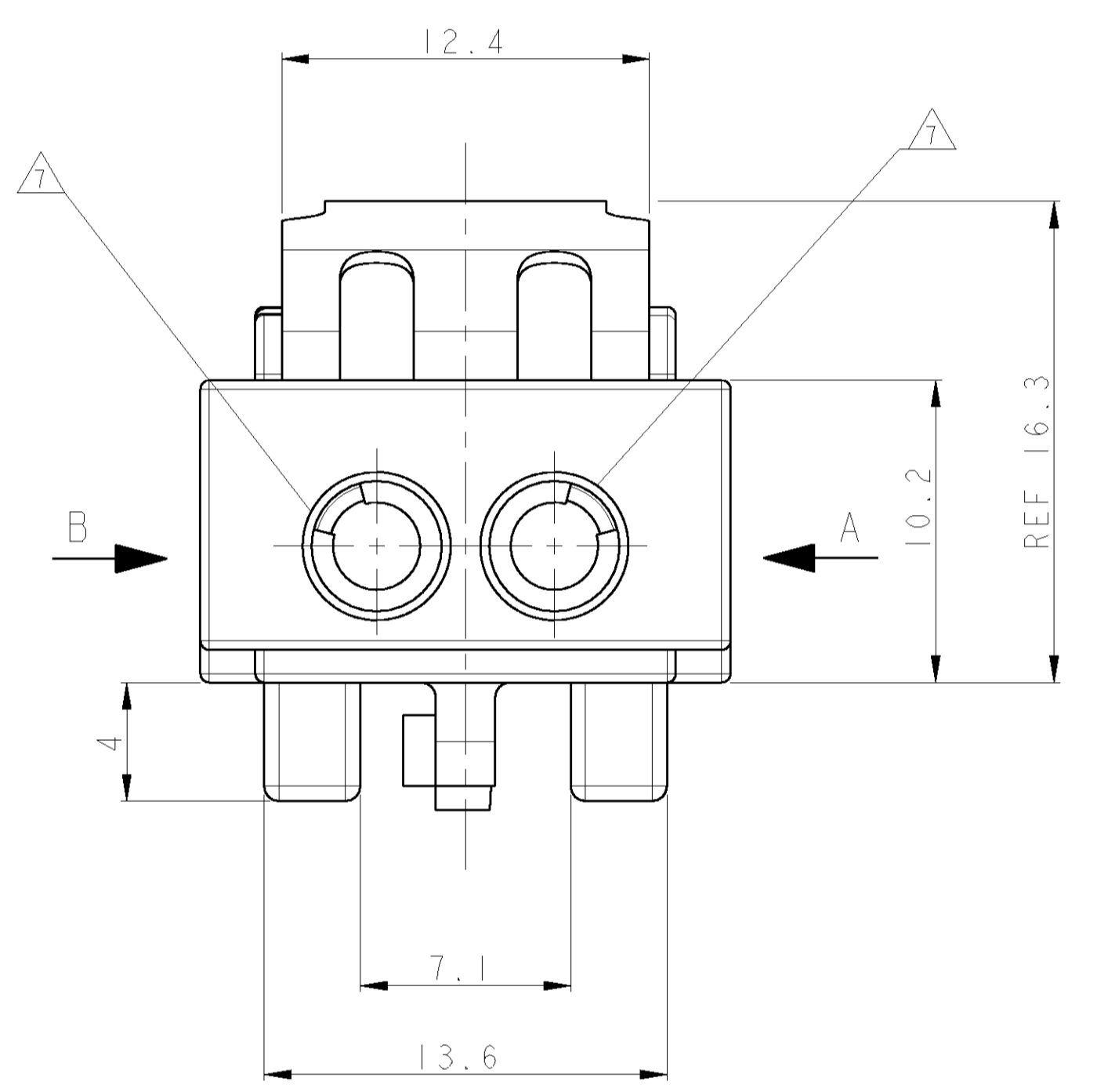


REV. NO.		REVISIONS				
LOC	DIST	P. LTR	DESCRIPTION	DATE	DWN	APVD
A	-	G1	SEE PCN EG00-1975-02-1	17JUN2002	M. K.	Y. A.



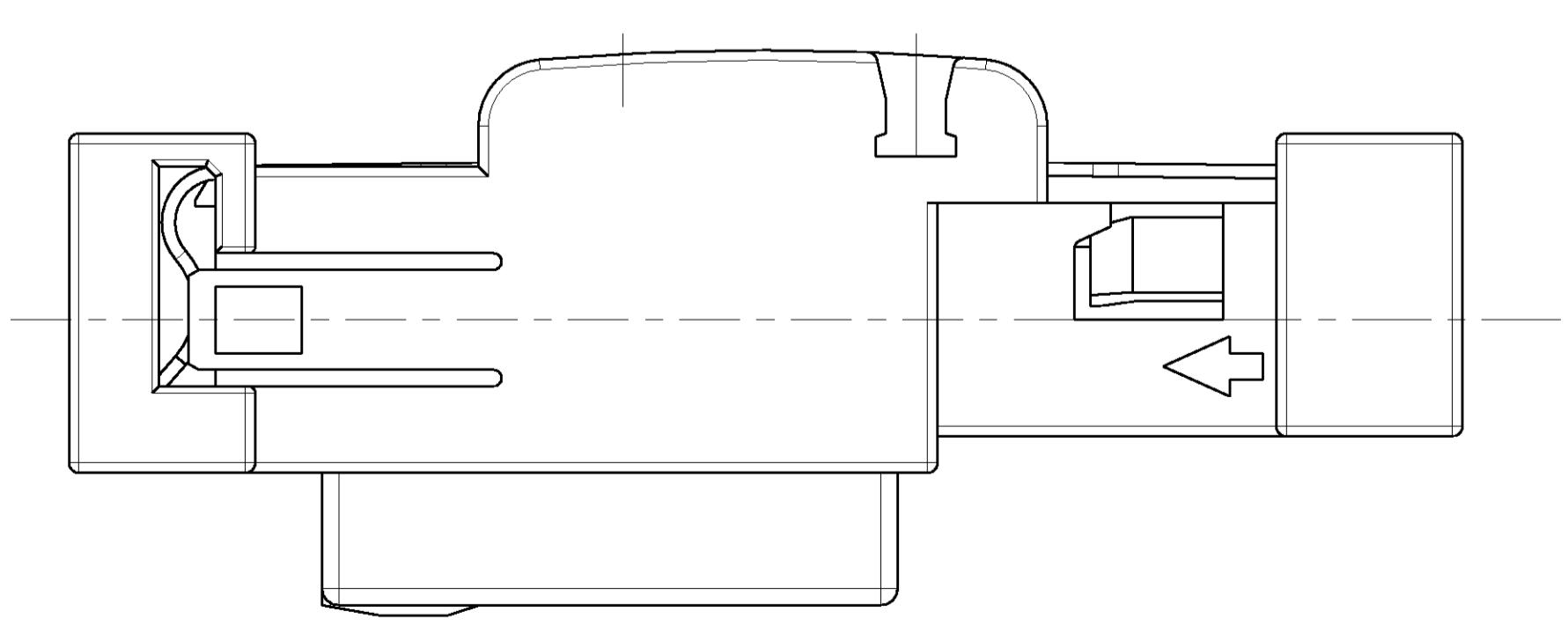
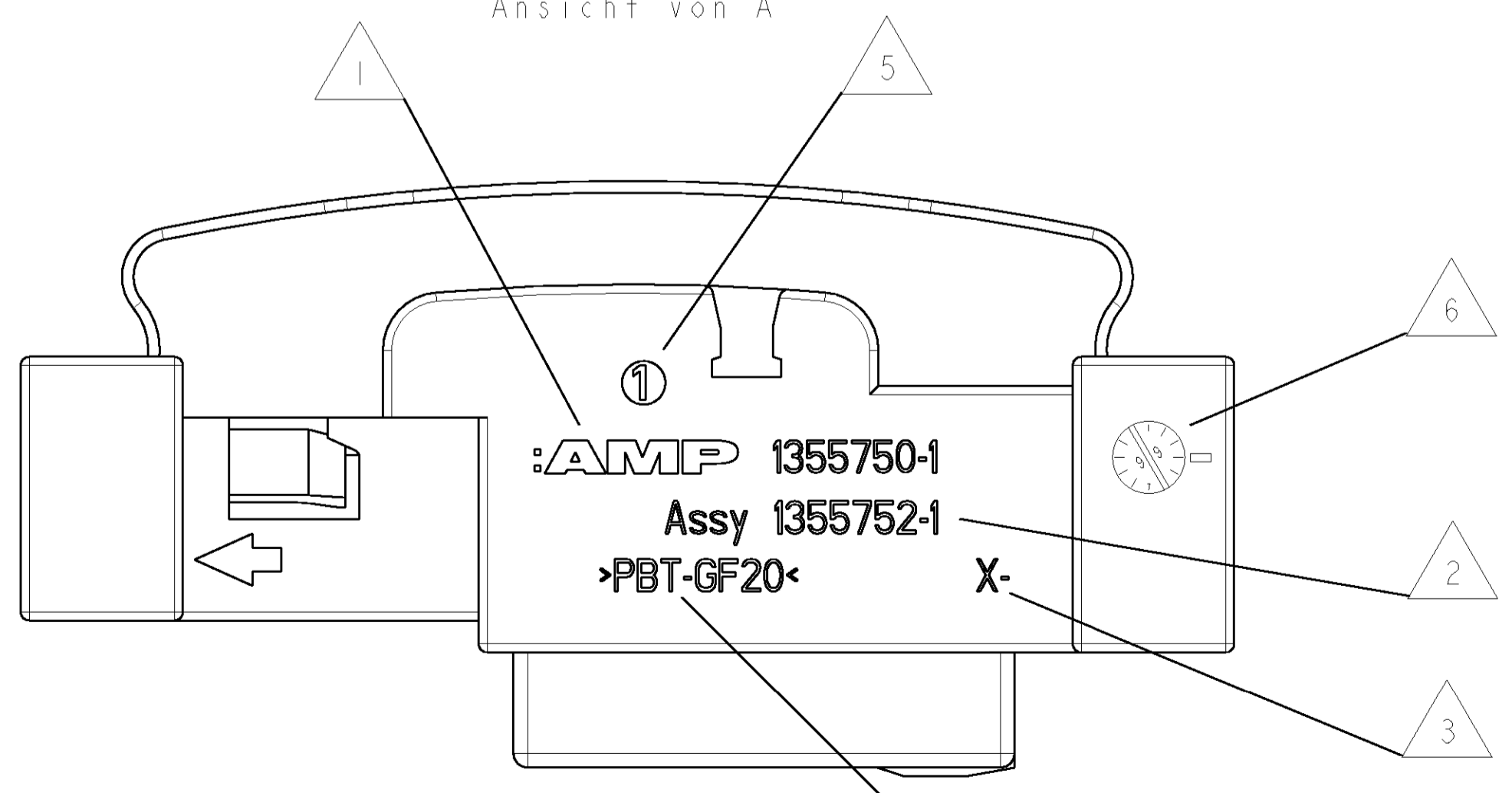
- NOTES
Bemerkungen
- ① AMP-LOGO
AMP-Logo
 - ② ORDER-NUMBER
Bestell-Nummer
 - ③ REVISIONS-NUMBER
Werkzeugaenderungsindex
 - ④ MATERIAL MARKING
Werkstoffkennzeichnung
 - ⑤ CAVITY MARKING
Nestmarkierung
 - ⑥ PRODUCTION-DATE
Produktionsdatum
 - ⑦ ACCORDING TO SPECIFICATION 114-18362-002
WITH FOLLOWING EXCEPTIONS
HIGHT OF SOCKET CYLINDER,
SOCKET CYLINDER NOT CLOSED.
Nach Ausfuehrungsvorschrift 114-18362-002
mit folgender Ausnahme: Hoehe des
Buchsenzylinders nicht spezifiziert,
Buchsenzylinder nicht geschlossen.
 - ⑧ MATED WITH 1355531, 1355868-1, 1355532-3, 1394233-1
Passend zu 1355531, 1355868-1, 1355532-1, 1394233-1



VIEW A
Ansicht von A

VIEW B
Ansicht von B

ENDLOCK POSITION
Endraststellung



CUSTOMER NO	PART NO	REV.	DESCRIPTION	MATERIAL	COLOUR	QTY.	ITEM NO
	1355752-1	G	SPRING HOUSING	CrNi STEEL PBT-GF20	BLANK BLACK	1 1	2 1

DIMENSIONS: mm		TOLERANCES UNLESS OTHERWISE SPECIFIED:		DWN H. Meinhardt 18NOV99	AMP Deutschland GmbH D - 63225 Langen
0 PLC	±0.3	1 PLC	±0.3	CHK M. Kressmann 17JAN00	AMP
2 PLC	±	3 PLC	±	APVD	NAME FIBER OPTIC INLINE HOUSING, 2POS.
4 PLC	±	5 PLC	±	PRODUCT SPEC	
ANGLES	±	6 PLC	±	APPLICATION SPEC	
FINISH		7 PLC	±	WEIGHT	SIZE A 00779
		8 PLC	±	CUSTOMER DRAWING	SCALE 5:1
					SHEET 1 OF 1
					REV G1

Компания «Океан Электроники» предлагает заключение долгосрочных отношений при поставках импортных электронных компонентов на взаимовыгодных условиях!

Наши преимущества:

- Поставка оригинальных импортных электронных компонентов напрямую с производств Америки, Европы и Азии, а так же с крупнейших складов мира;
- Широкая линейка поставок активных и пассивных импортных электронных компонентов (более 30 млн. наименований);
- Поставка сложных, дефицитных, либо снятых с производства позиций;
- Оперативные сроки поставки под заказ (от 5 рабочих дней);
- Экспресс доставка в любую точку России;
- Помощь Конструкторского Отдела и консультации квалифицированных инженеров;
- Техническая поддержка проекта, помощь в подборе аналогов, поставка прототипов;
- Поставка электронных компонентов под контролем ВП;
- Система менеджмента качества сертифицирована по Международному стандарту ISO 9001;
- При необходимости вся продукция военного и аэрокосмического назначения проходит испытания и сертификацию в лаборатории (по согласованию с заказчиком);
- Поставка специализированных компонентов военного и аэрокосмического уровня качества (Xilinx, Altera, Analog Devices, Intersil, Interpoint, Microsemi, Actel, Aeroflex, Peregrine, VPT, Syfer, Eurofarad, Texas Instruments, MS Kennedy, Miteq, Cobham, E2V, MA-COM, Hittite, Mini-Circuits, General Dynamics и др.);

Компания «Океан Электроники» является официальным дистрибьютором и эксклюзивным представителем в России одного из крупнейших производителей разъемов военного и аэрокосмического назначения «JONHON», а так же официальным дистрибьютором и эксклюзивным представителем в России производителя высокотехнологичных и надежных решений для передачи СВЧ сигналов «FORSTAR».



JONHON

«JONHON» (основан в 1970 г.)

Разъемы специального, военного и аэрокосмического назначения:

(Применяются в военной, авиационной, аэрокосмической, морской, железнодорожной, горно- и нефтедобывающей отраслях промышленности)

«FORSTAR» (основан в 1998 г.)

ВЧ соединители, коаксиальные кабели,
кабельные сборки и микроволновые компоненты:

(Применяются в телекоммуникациях гражданского и специального назначения, в средствах связи, РЛС, а так же военной, авиационной и аэрокосмической отраслях промышленности).



Телефон: 8 (812) 309-75-97 (многоканальный)

Факс: 8 (812) 320-03-32

Электронная почта: ocean@oceanchips.ru

Web: <http://oceanchips.ru/>

Адрес: 198099, г. Санкт-Петербург, ул. Калинина, д. 2, корп. 4, лит. А