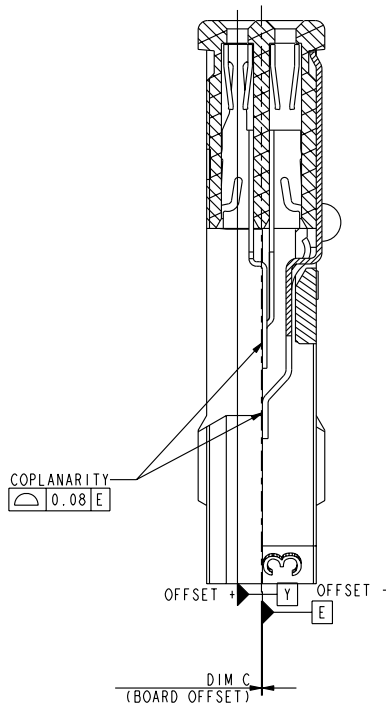


Tous droits strictement réservés. Reproduction ou communication à des tiers interdite sous quelque forme que ce soit sans autorisation écrite du propriétaire. Propriété de c.F.C.I. Droits de reproduction F.C.I.

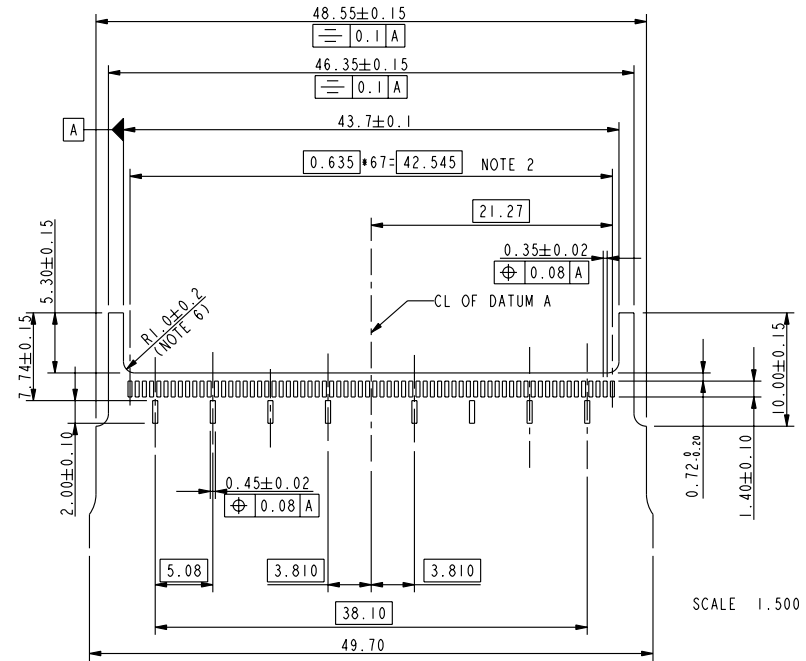


All rights strictly reserved. Reproduction or issue to third parties in any form, whenever is not permitted without written authority from the proprietor. Property of F.C.I. Copyright F.C.I.

PRODUCT NUMBER	DIM A	BOARD OFFSET DIM C	DIM D	PACKING
10071885-001LF	47.20±0.10	0	2.85±0.05	SEE NOTE 5 FOR DETAIL DESCRIPTION



SECTION A-A
SCALE 5.000



Recommended PCB layout

NOTE:

- MATERIAL:
CONTACT: PHBR 0.12±
GROUND SHIELD: BRASS 0.15±
HOUSING: LCP UL 94V-0, BLACK
- FINISH:
CONTACT: ALL OVER --- Ni UNDER 0.5-2 MICRON; CONTACT --- Au OR GXT PLATING 0.38-0.80 MICRON;
SOLDER TAIL --- MATT TIN LEAD 2.5-5 MICRON.
GROUND SHIELD: ALL OVER --- Ni UNDER 1.27-3 MICRON; CONTACT --- Au OR GXT PLATING 0.38-0.80 MICRON
ONLY FOR DIMPLE SURFACE AND OTHER SURFACE DIMPLES ARE 0.025-0.25 MICRON GOLD FLASH
SOLDER TAIL --- MATT TIN 3.8-7 MICRON.
- MAX. BOW OF PCB ON THIS DIMENSION IS 0.1mm.
- MATED CONNECTOR SHOULD BE BASED ON JEIDA AND PCMCIA SPECIFICATION.
- PACKING DETAIL: (REFER TO GS-14-723 AND GS-14-920)
-XXXLTF USE TAPE AND REEL 750 PCS / REEL.
-XXXHLF USE TRAY PACKAGE 2160 PCS/CARTON AND PRODUCT ORIENTATION IN TRAY PER THE REQUEST FROM SUNSUNG
- ELIMINATE THE CORNER TO PREVENT INTERFERENCE WITH SOLDER TAIL.
- PRODUCT SPEC. REFER TO GS-12-228.
- 10071885-XXXLF PRODUCTS MEET EUROPEAN UNION DIRECTIVES AND OTHER COUNTRY REGULATIONS AS DESCRIBED IN GS-22-008
- THE HOUSING WILL WITHSTAND EXPOSURE TO 260°C PEAK TEMPERATURE FOR 10 SECONDS IN IR-REFLOW.

THIS FILE WAS ORIGINALLY CREATED IN THE PRO ENGINEER ENVIRONMENT AND ANY FUTURE REVISIONS TO THIS FILE MUST BE MADE IN THE PRO ENGINEER ENVIRONMENT

mat'l code				tolerances unless otherwise specified		CUSTOMER	FCI www.fciconnect.com	
ltr	ecr no.	dr	date	linear	.X±0.3	COPY	title	
C				angles	.XX±0.13	projection	68P CARDBUS RECEPTACLE ASS'Y	
				dr	.XXX±0.05	MM	product family	PCMCIA
				enrg	0°±2°	scale	size	code
				chr	PM Zheng 08/14/06	1.000	dwg no	
				appd	PM Zheng 08/14/06		10071885	sheet
sheet index	revision sheet				Joseph Hsia 08/14/06			2

Компания «Океан Электроники» предлагает заключение долгосрочных отношений при поставках импортных электронных компонентов на взаимовыгодных условиях!

Наши преимущества:

- Поставка оригинальных импортных электронных компонентов напрямую с производств Америки, Европы и Азии, а так же с крупнейших складов мира;
- Широкая линейка поставок активных и пассивных импортных электронных компонентов (более 30 млн. наименований);
- Поставка сложных, дефицитных, либо снятых с производства позиций;
- Оперативные сроки поставки под заказ (от 5 рабочих дней);
- Экспресс доставка в любую точку России;
- Помощь Конструкторского Отдела и консультации квалифицированных инженеров;
- Техническая поддержка проекта, помощь в подборе аналогов, поставка прототипов;
- Поставка электронных компонентов под контролем ВП;
- Система менеджмента качества сертифицирована по Международному стандарту ISO 9001;
- При необходимости вся продукция военного и аэрокосмического назначения проходит испытания и сертификацию в лаборатории (по согласованию с заказчиком);
- Поставка специализированных компонентов военного и аэрокосмического уровня качества (Xilinx, Altera, Analog Devices, Intersil, Interpoint, Microsemi, Actel, Aeroflex, Peregrine, VPT, Syfer, Eurofarad, Texas Instruments, MS Kennedy, Miteq, Cobham, E2V, MA-COM, Hittite, Mini-Circuits, General Dynamics и др.);

Компания «Океан Электроники» является официальным дистрибьютором и эксклюзивным представителем в России одного из крупнейших производителей разъемов военного и аэрокосмического назначения «JONHON», а так же официальным дистрибьютором и эксклюзивным представителем в России производителя высокотехнологичных и надежных решений для передачи СВЧ сигналов «FORSTAR».



JONHON

«JONHON» (основан в 1970 г.)

Разъемы специального, военного и аэрокосмического назначения:

(Применяются в военной, авиационной, аэрокосмической, морской, железнодорожной, горно- и нефтедобывающей отраслях промышленности)

«FORSTAR» (основан в 1998 г.)

ВЧ соединители, коаксиальные кабели, кабельные сборки и микроволновые компоненты:

(Применяются в телекоммуникациях гражданского и специального назначения, в средствах связи, РЛС, а так же военной, авиационной и аэрокосмической отраслях промышленности).



Телефон: 8 (812) 309-75-97 (многоканальный)

Факс: 8 (812) 320-03-32

Электронная почта: ocean@oceanchips.ru

Web: <http://oceanchips.ru/>

Адрес: 198099, г. Санкт-Петербург, ул. Калинина, д. 2, корп. 4, лит. А