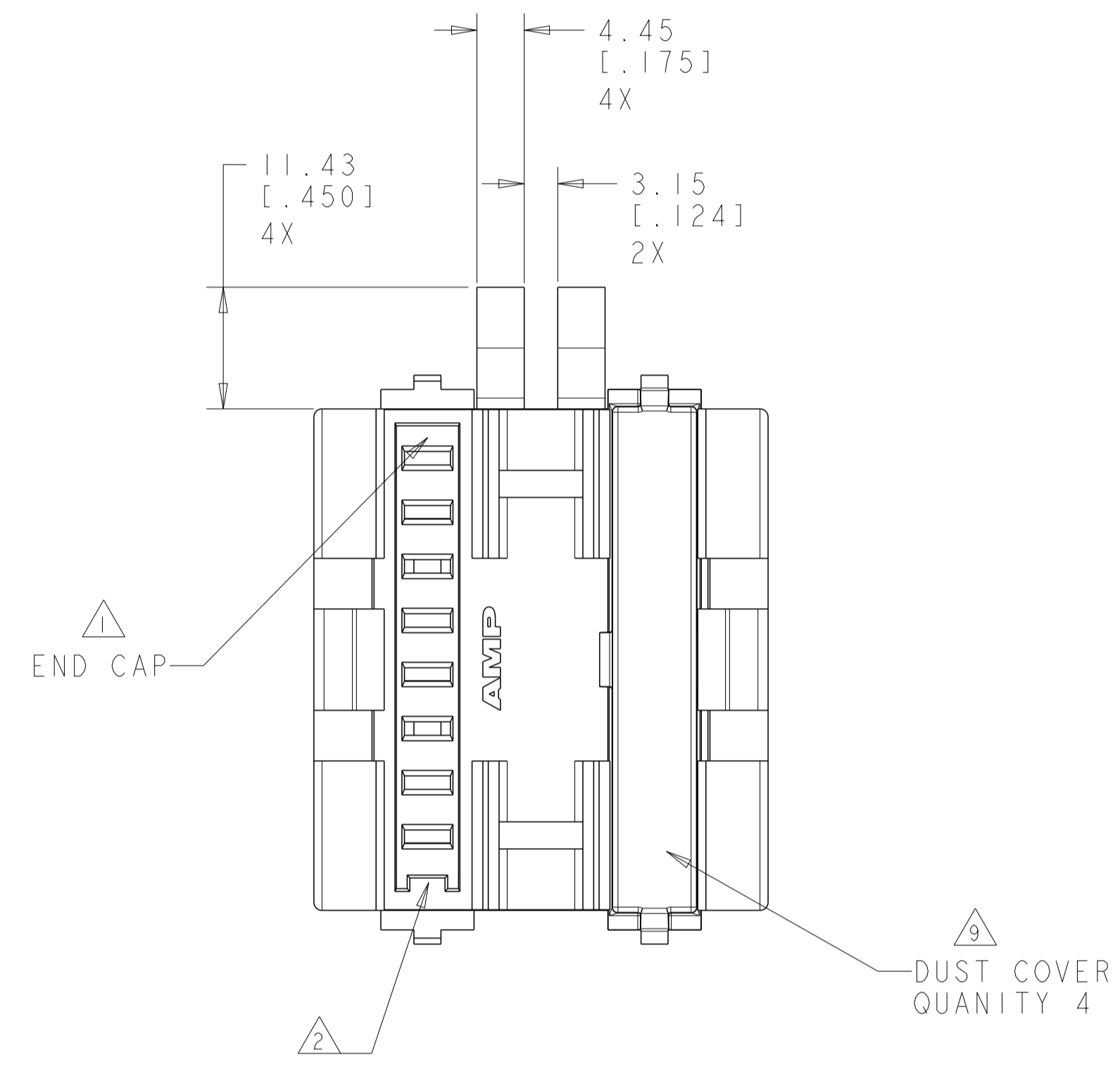
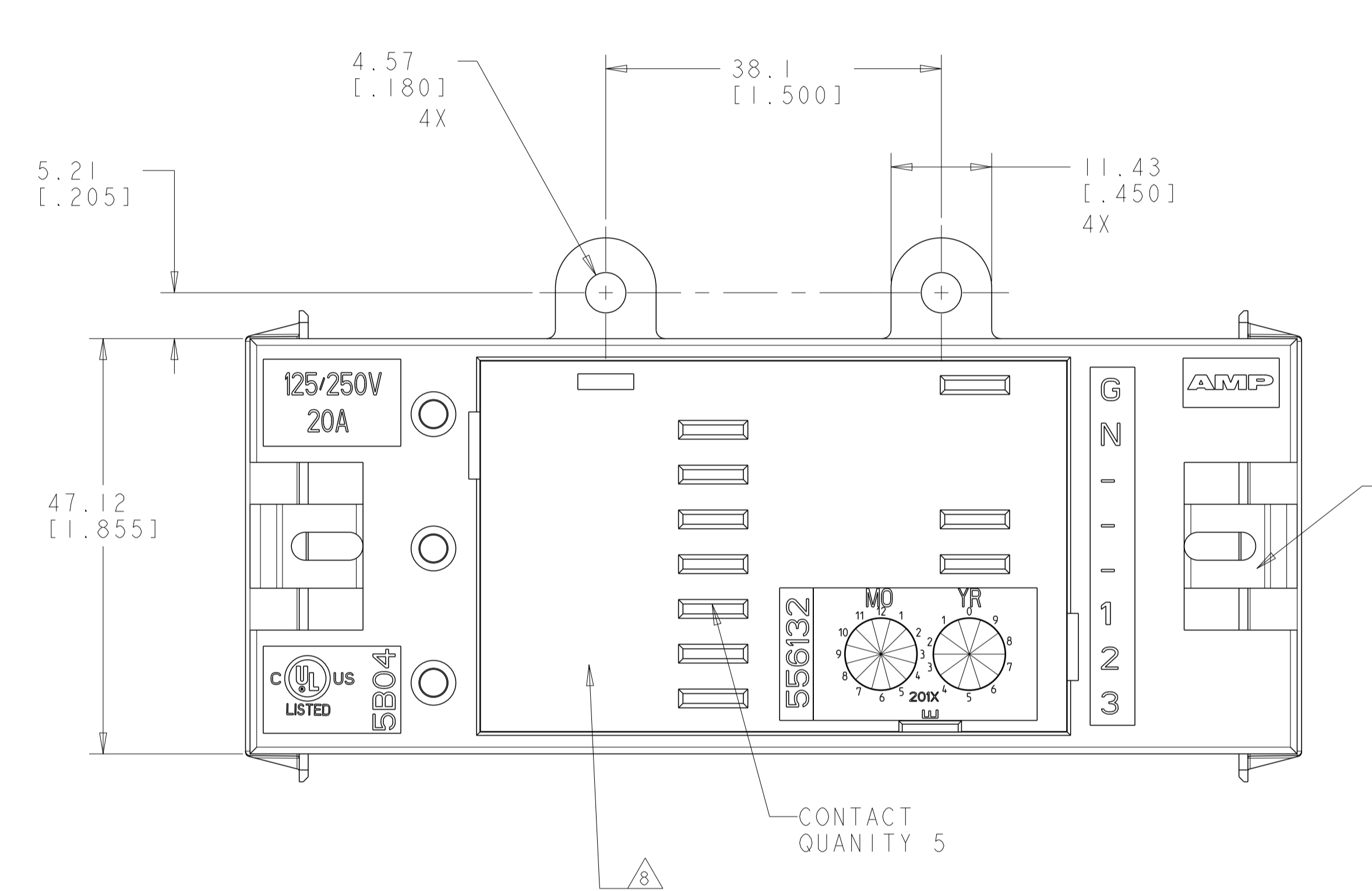
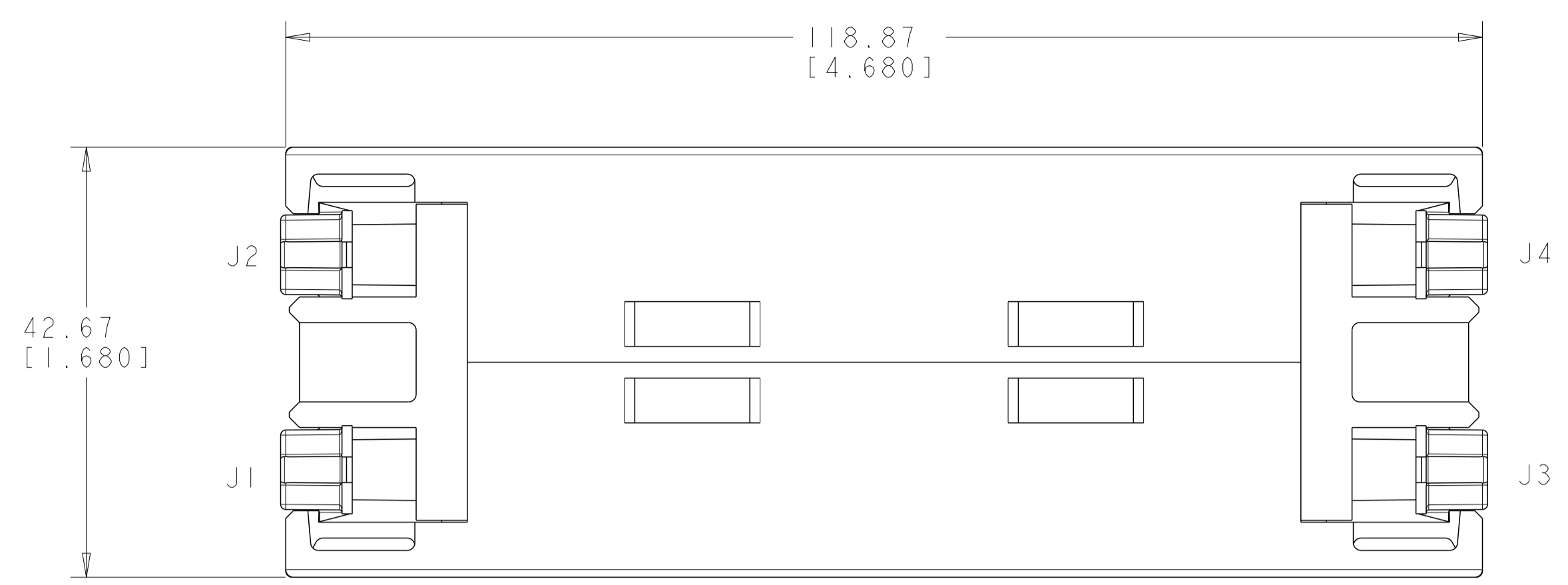
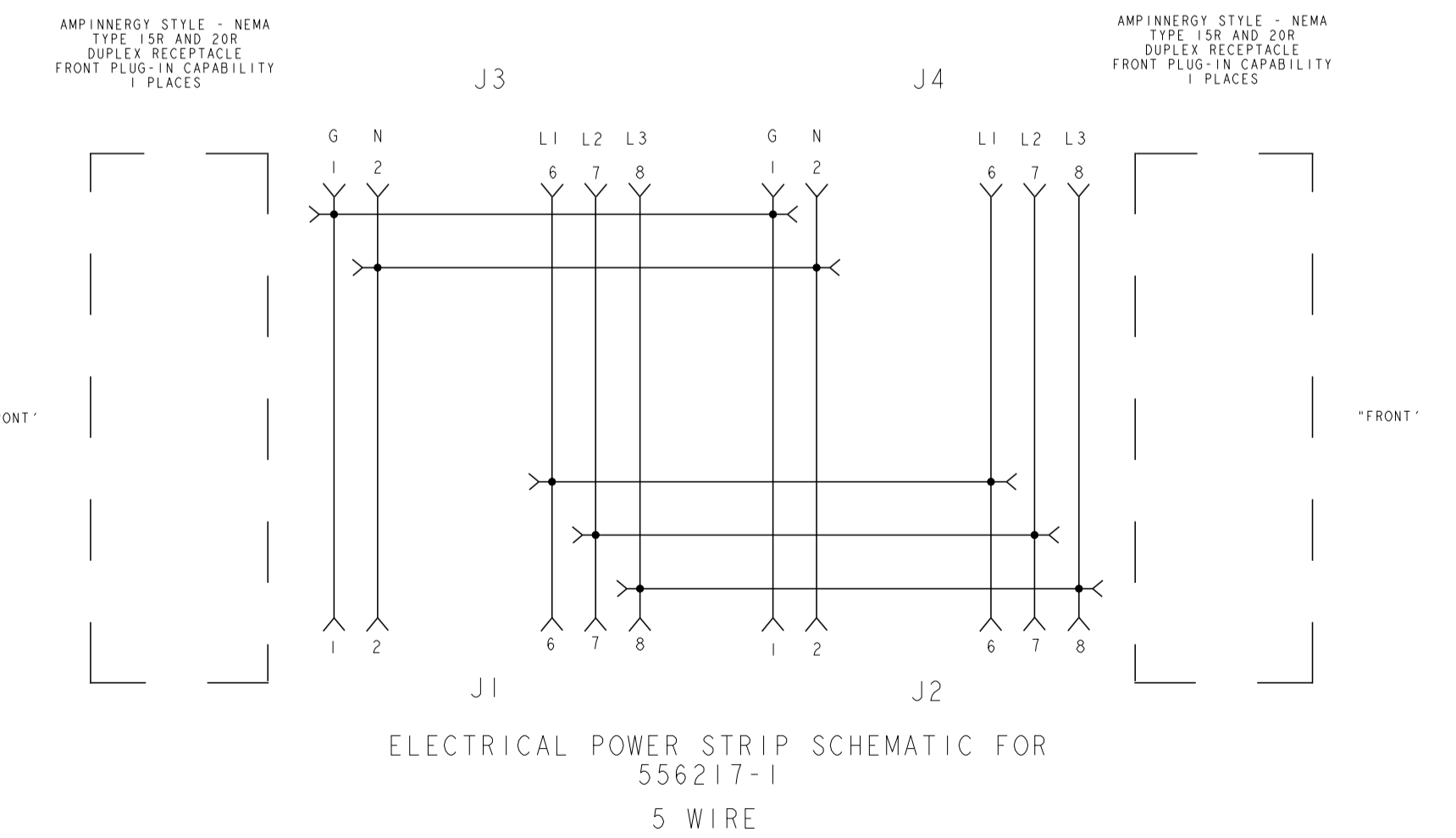
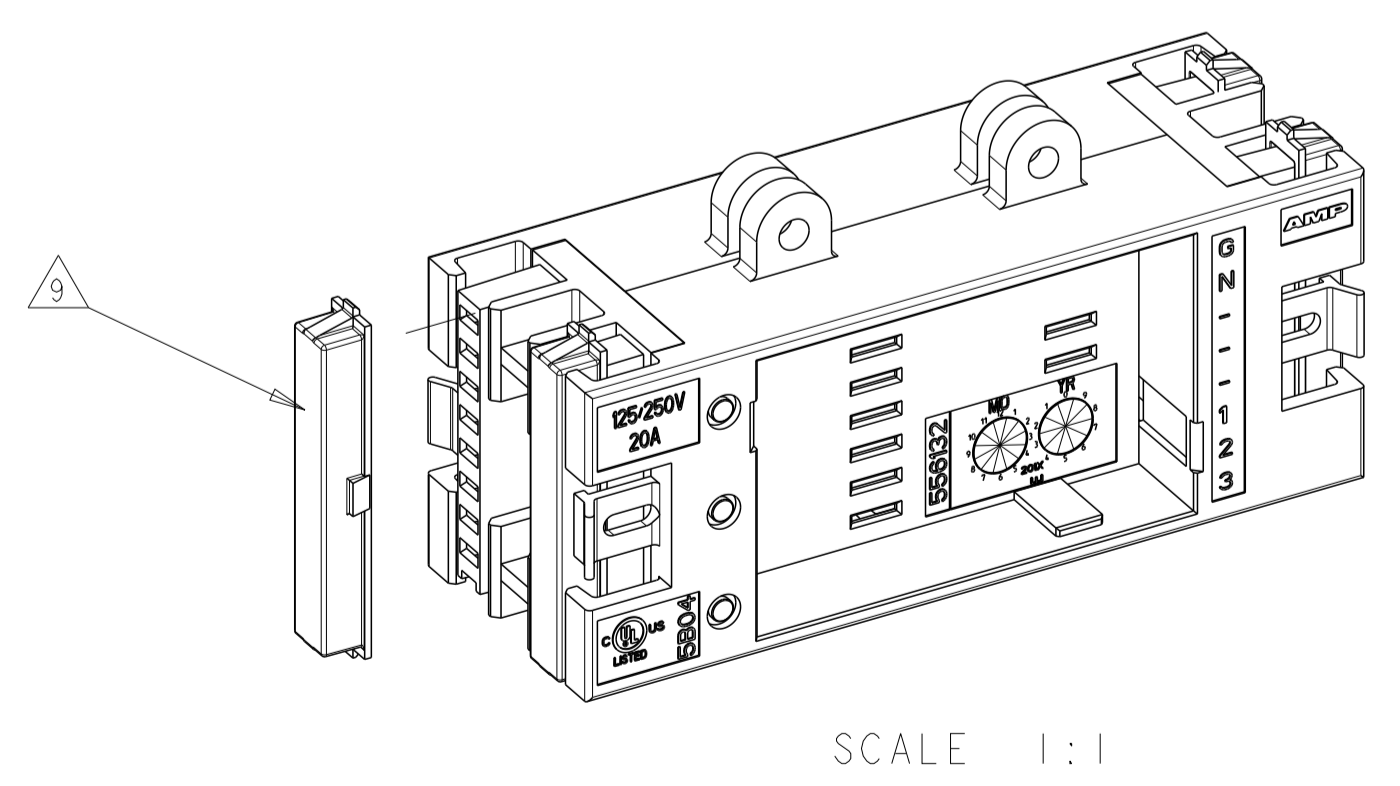


REVISIONS					
P	LTN	DESCRIPTION	DATE	DMN	APVD
D	ECO-14-007817		29MAY2014	JM	SJ



- 1. MATES WITH POWER CONNECTOR HARNESS ASSEMBLY, PART NUMBER 555888-().
- 2. KEYING FEATURE FOR POSITIVE MATING.
- 3. POSITIVE LATCHING TO POWER CONNECTOR.
- 4. 125/250 V, 20A RATING FOR RU
- 5. MATERIAL: HOUSING - POLYCARBONATE, BLACK, 94V-0 RATED.
 END CAP- POLYCARBONATE, SOFT WHITE. 94V-0 RATED.
 DUST COVER - NYLON 6/6.
 CONTACT - COPPER ALLOY, SELECTIVE SILVER PLATED 3.81µm [0.000150] MINIMUM THICK.
- 6. ALL DIMENSIONS ARE NOMINAL UNLESS OTHERWISE SPECIFIED.
- 7. DIMENSIONS IN BRACKETS ARE IN INCHES.
- 8. THIS AREA OF THE JUNCTION BOX MATES WITH AMPINERGY DUPLEX RECEPTACLES.
- 9. REMOVE DUST COVER, BY GENTLY LIFTING LATCH TO ALLOW CONNECTION OF POWER CONNECTORS.
- 10. APPLICATION: IN LINE OR END OF LINE JUNCTION BOX ASSEMBLY. UP TO TWO DUPLEX RECEPTACLES NEMA TYPE 5-15R 125V, 2 POLE, 3 WIRE, 15 AMPERE AND/OR 5-20R 125V, 2 POLE, 3 WIRE, 20 AMPERE RECEPTACLES CAN BE INSTALLED INTO JUNCTION BOX ASSEMBLY. RECEPTACLES CAN BE INDIVIDUALLY REPLACED WITH DIFFERENT LINE RECEPTACLES TO BALANCE LOADS. ASSEMBLY IS DESIGNED TO PROVIDE IN LINE OR END OF LINE DISTRIBUTION OF POWER WHEN USED WITH AMPINERGY-MODULAR WIRING SYSTEM, A MANUFACTURED WIRING SYSTEM.



556217-1
 PART NUMBER

THIS DRAWING IS A CONTROLLED DOCUMENT.		DMN L. SMITH 15DEC2006	TE Connectivity
DIMENSIONS: MM [INCHES]		CHK L. SMITH 15FEB2007	
TOLERANCES UNLESS OTHERWISE SPECIFIED:		APVD F. LINCOLN 15FEB2007	NAME J-BOX ASSEMBLY, 5 WIRE, DUAL TOP LUG MFG
0 PLC ±	1 PLC ±	PRODUCT SPEC	APPLICATION SPEC
2 PLC ±	3 PLC ±	SIZE	CAGE CODE
4 PLC ±	ANGLES ±	WEIGHT	DRAWING NO
MATERIAL	FINISH	CUSTOMER DRAWING	RESTRICTED TO
		SCALE 2:1	SHEET 1 OF 1
		REV D	

Компания «Океан Электроники» предлагает заключение долгосрочных отношений при поставках импортных электронных компонентов на взаимовыгодных условиях!

Наши преимущества:

- Поставка оригинальных импортных электронных компонентов напрямую с производств Америки, Европы и Азии, а так же с крупнейших складов мира;
- Широкая линейка поставок активных и пассивных импортных электронных компонентов (более 30 млн. наименований);
- Поставка сложных, дефицитных, либо снятых с производства позиций;
- Оперативные сроки поставки под заказ (от 5 рабочих дней);
- Экспресс доставка в любую точку России;
- Помощь Конструкторского Отдела и консультации квалифицированных инженеров;
- Техническая поддержка проекта, помощь в подборе аналогов, поставка прототипов;
- Поставка электронных компонентов под контролем ВП;
- Система менеджмента качества сертифицирована по Международному стандарту ISO 9001;
- При необходимости вся продукция военного и аэрокосмического назначения проходит испытания и сертификацию в лаборатории (по согласованию с заказчиком);
- Поставка специализированных компонентов военного и аэрокосмического уровня качества (Xilinx, Altera, Analog Devices, Intersil, Interpoint, Microsemi, Actel, Aeroflex, Peregrine, VPT, Syfer, Eurofarad, Texas Instruments, MS Kennedy, Miteq, Cobham, E2V, MA-COM, Hittite, Mini-Circuits, General Dynamics и др.);

Компания «Океан Электроники» является официальным дистрибьютором и эксклюзивным представителем в России одного из крупнейших производителей разъемов военного и аэрокосмического назначения «JONHON», а так же официальным дистрибьютором и эксклюзивным представителем в России производителя высокотехнологичных и надежных решений для передачи СВЧ сигналов «FORSTAR».



JONHON

«JONHON» (основан в 1970 г.)

Разъемы специального, военного и аэрокосмического назначения:

(Применяются в военной, авиационной, аэрокосмической, морской, железнодорожной, горно- и нефтедобывающей отраслях промышленности)

«FORSTAR» (основан в 1998 г.)

ВЧ соединители, коаксиальные кабели, кабельные сборки и микроволновые компоненты:

(Применяются в телекоммуникациях гражданского и специального назначения, в средствах связи, РЛС, а так же военной, авиационной и аэрокосмической отраслях промышленности).



Телефон: 8 (812) 309-75-97 (многоканальный)

Факс: 8 (812) 320-03-32

Электронная почта: ocean@oceanchips.ru

Web: <http://oceanchips.ru/>

Адрес: 198099, г. Санкт-Петербург, ул. Калинина, д. 2, корп. 4, лит. А