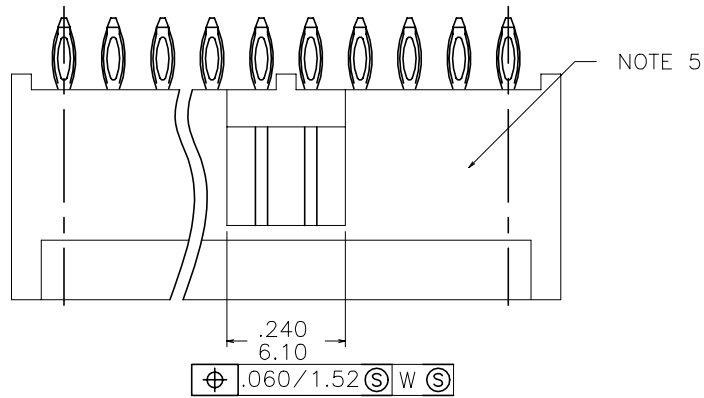
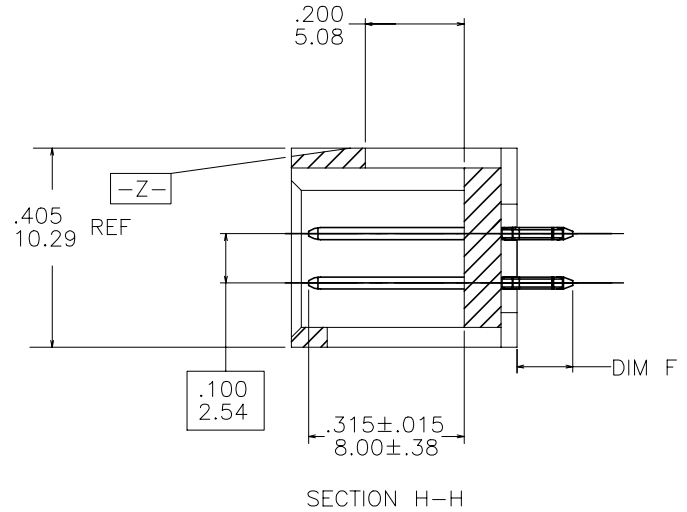
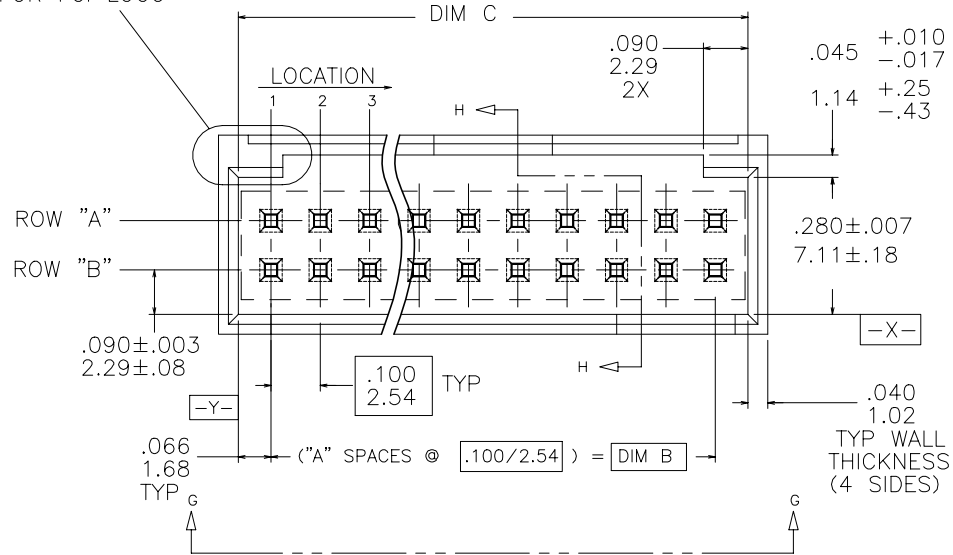


PRODUCT NUMBER
SEE TABLE

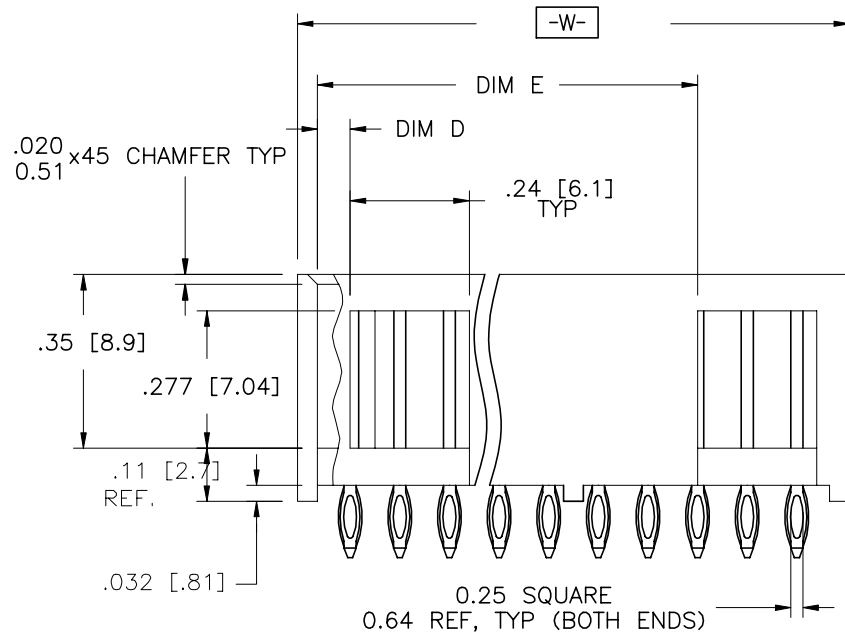


OPTIONAL LOCATION
FOR FCI LOGO



mat'l. code SEE NOTES				surface	tolerance	projection	product family HEADER		
ltr	ecn no	dr	date	tolerances unless otherwise specified		INCH/MM	title STRAIGHT HEADER TERMINAL EON		
A	V06-0219	DAI	2006-03-07	angles	.XX±.01/.XX±.3		dwg no		
B	V06-0474	DAI	2006-05-17	linear	.XXX±.005/.XX±.13	scale 1:1	sheet 1 of 2 size		
C	N06-0269	LONG	10/23/06	0°±2'	.XXX±.0020/.XXX±.05		A3		
D	N08-0026	R.B	31/01/08	dr	D.INGRAM	2006-03-07	10066744		
E	N08-0032	R.B	02/28/08	engr	H.SUNDY	2006-03-07	CUSTOMER Drawing		
				chr	H.SUNDY	2006-03-07			
				app	H.SUNDY	2006-03-07			
sheet index	revision sheet	D	D						
		1	2						

PRODUCT NUMBER	NO. OF		A	DIM B	DIM B	DIM C±.005	DIM C±0.13	DIM D±.005	DIM D±0.13	DIM E±.005	DIM E±0.13	DIM F	DIM F
	POS	PINS	SPACES	ENGLISH	METRIC	ENGLISH	METRIC	ENGLISH	METRIC	ENGLISH	METRIC	ENGLISH	METRIC
10066744-010	10	10	4	.400	10.16	0.532	13.51	0.166	4.22	0.000	0.00	0.113	2.87
10066744-016	16	16	7	.700	17.78	0.832	21.13	0.266	6.76	0.000	0.00	0.113	2.87
10066744-020	20	20	9	.900	22.86	1.032	26.21	.066	1.68	0.766	19.46	0.113	2.87
10066744-050	50	50	24	2.400	60.96	2.532	64.31	.066	1.68	2.266	57.56	0.113	2.87
10066744-010ALF	10	10	4	.400	10.16	0.532	13.51	0.166	4.22	0.000	0.00	0.113	2.87
10066744-016ALF	16	16	7	.700	17.78	0.832	21.13	0.266	6.76	0.000	0.00	0.113	2.87
10066744-020ALF	20	20	9	.900	22.86	1.032	26.21	.066	1.68	0.766	19.46	0.113	2.87
10066744-050ALF	50	50	24	2.400	60.96	2.532	64.31	.066	1.68	2.266	57.56	0.113	2.87



⊕	∅ .015/.38	Ⓜ	×	Ⓜ	Y	Ⓜ	AT TIP, TYP.
⊕	∅ .006/.15	Ⓜ	×	Ⓜ	Y	Ⓜ	AT BASE, TYP.

VIEW G-G

NOTES:

1. TERMINAL MATERIAL: 3/4 HARD PHOS. BRONZE ALLOY, UNS-C51000
2. TERMINAL PLATING: 30μ"/.76μ PRECIOUS METAL OVER 50μ"/1.27μ Ni. PLATING ON SWAGED TIP MANUFACTURER'S OPTION.
3. MOLDING MATERIAL: GLASS FILLED POLYESTER, FLAME RETARDANT PER UL-94V-0 COLOR: BLACK
4. .020/.51 MAX FLASH PERMISSIBLE AROUND ALL WINDOWS.
5. COMPANY LOGO TO BE LOCATED IN THIS AREA.
6. PIN RETENTION TO BE 3 LBS/1.36 KG MIN PER PIN IN EITHER DIRECTION.
7. RECOMMENDED PLATED THRU HOLE DIMENSIONS:
DRILLED HOLE: ∅.0453/0.151±.0010/0.025
COPPER PLATING THICKNESS: .001/0.025 TO .003/0.076
SOLDER PLATING THICKNESS: .0003/0.076 TO .0007/0.0178
OVERALL HOLE SIZE: ∅.040/1.016±.003/0.076
8. PART NUMBERS WITH LF IN THE END ARE LEAD FREE.
9. LEAD FREE STATEMENT: THIS PRODUCT MEETS EUROPEAN UNION DIRECTIVES AN OTHER COUNTRY REGULATION AS DESCRIBED IN GS-22-008.
10. THE HOUSING TEMPERATURE WITHSTAND EXPOSURE TO 260°C PEAK TEMPERATURE FOR 15 SECONDS IN A WAVE SOLDER APPLICATION .

mat'l. code		surface		tolerance		projection		product family	
SEE NOTES		✓		tolerances unless otherwise specified		⊕		HEADER	
ltr	ecn no	dr	date	angles	linear	INCH/MM		title	
E				0°±2'	.XX±.01/.XX±.3 .XXX±.005/.XX±.13 .XXX±.0020/.XXX±.05	↔		STRAIGHT HEADER TERMINAL EON	
		dr	D.INGRAM	2006-03-07		scale 1:1		dwg no	
		enr	H.SUNDY	2006-03-07		FCJ		sheet 2 of 2	
		chr	H.SUNDY	2006-03-07				10066744	
		appd	H.SUNDY	2006-03-07				size	
sheet index		revision sheet						A3	
								type	
								CUSTOMER Drawing	

Компания «Океан Электроники» предлагает заключение долгосрочных отношений при поставках импортных электронных компонентов на взаимовыгодных условиях!

Наши преимущества:

- Поставка оригинальных импортных электронных компонентов напрямую с производств Америки, Европы и Азии, а так же с крупнейших складов мира;
- Широкая линейка поставок активных и пассивных импортных электронных компонентов (более 30 млн. наименований);
- Поставка сложных, дефицитных, либо снятых с производства позиций;
- Оперативные сроки поставки под заказ (от 5 рабочих дней);
- Экспресс доставка в любую точку России;
- Помощь Конструкторского Отдела и консультации квалифицированных инженеров;
- Техническая поддержка проекта, помощь в подборе аналогов, поставка прототипов;
- Поставка электронных компонентов под контролем ВП;
- Система менеджмента качества сертифицирована по Международному стандарту ISO 9001;
- При необходимости вся продукция военного и аэрокосмического назначения проходит испытания и сертификацию в лаборатории (по согласованию с заказчиком);
- Поставка специализированных компонентов военного и аэрокосмического уровня качества (Xilinx, Altera, Analog Devices, Intersil, Interpoint, Microsemi, Actel, Aeroflex, Peregrine, VPT, Syfer, Eurofarad, Texas Instruments, MS Kennedy, Miteq, Cobham, E2V, MA-COM, Hittite, Mini-Circuits, General Dynamics и др.);

Компания «Океан Электроники» является официальным дистрибьютором и эксклюзивным представителем в России одного из крупнейших производителей разъемов военного и аэрокосмического назначения «JONHON», а так же официальным дистрибьютором и эксклюзивным представителем в России производителя высокотехнологичных и надежных решений для передачи СВЧ сигналов «FORSTAR».



JONHON

«JONHON» (основан в 1970 г.)

Разъемы специального, военного и аэрокосмического назначения:

(Применяются в военной, авиационной, аэрокосмической, морской, железнодорожной, горно- и нефтедобывающей отраслях промышленности)

«FORSTAR» (основан в 1998 г.)

ВЧ соединители, коаксиальные кабели, кабельные сборки и микроволновые компоненты:

(Применяются в телекоммуникациях гражданского и специального назначения, в средствах связи, РЛС, а так же военной, авиационной и аэрокосмической отраслях промышленности).



Телефон: 8 (812) 309-75-97 (многоканальный)

Факс: 8 (812) 320-03-32

Электронная почта: ocean@oceanchips.ru

Web: <http://oceanchips.ru/>

Адрес: 198099, г. Санкт-Петербург, ул. Калинина, д. 2, корп. 4, лит. А