

REVISIONS					
P	LTR	DESCRIPTION	DATE	DMN	APVD
E		REV PER ECO 16-011430	8-10-16	CT	EO

- CONTACTS SHOWN LOADED FOR ILLUSTRATION ONLY; ARE INCLUDED IN A CONTAINER WITHIN CONNECTOR PACKAGE FOR SHIPMENT.
- FOR INSERT ARRANGEMENTS AND DIMENSIONS, SEE TABLES ON SHEET 2 OF 2.
- FOR CONTACT SIZE 22, B DIMENSION REPRESENTS PIN CONTACTS.
- DIMENSIONS IN BRACKETS ARE IN INCHES.
- PRELIMINARY- NOT RELEASED FOR PRODUCTION

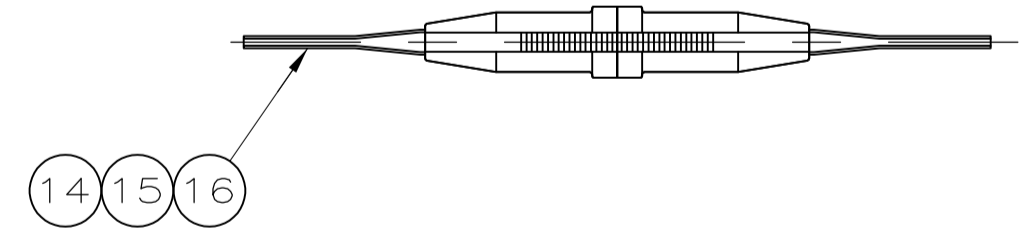
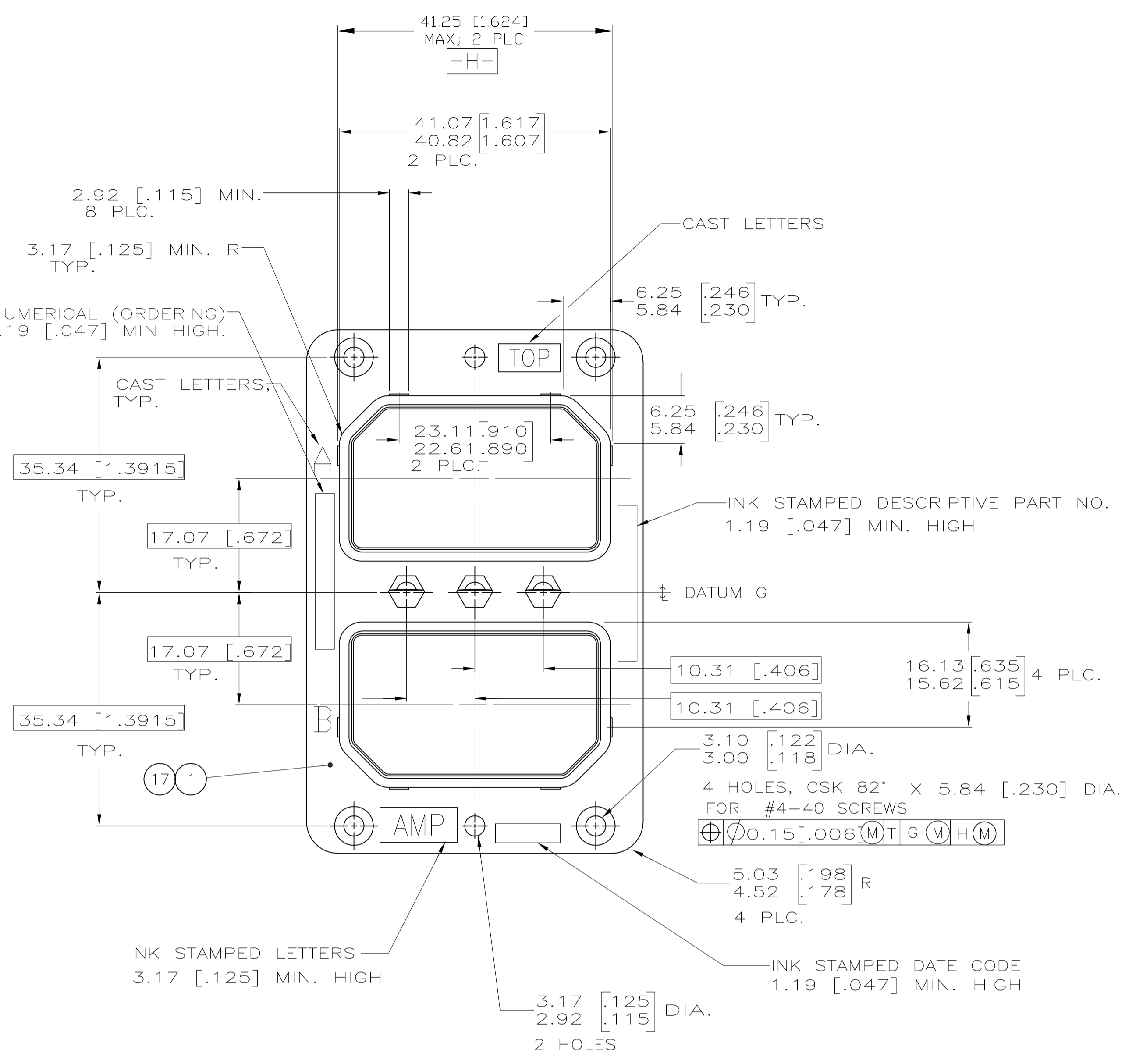
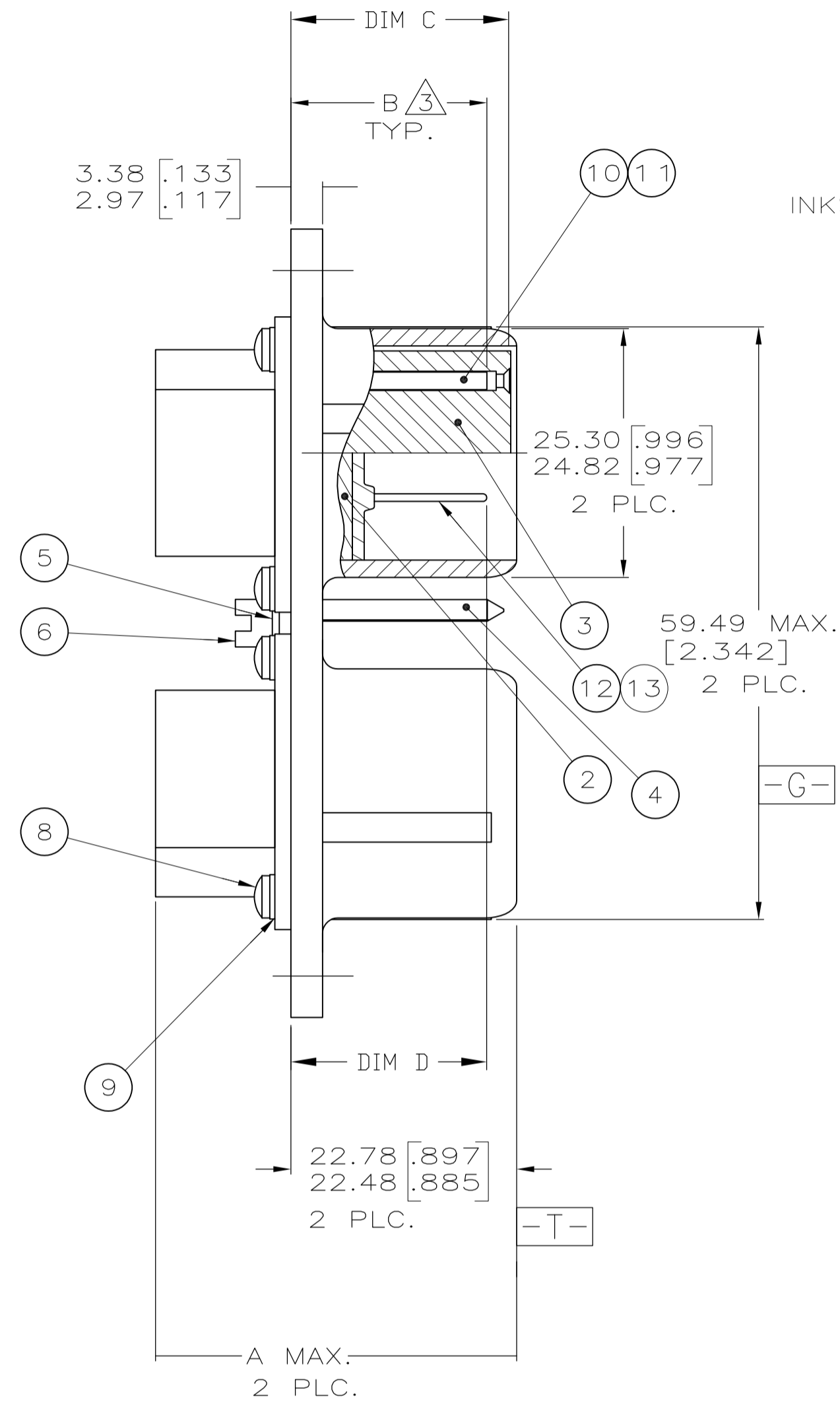
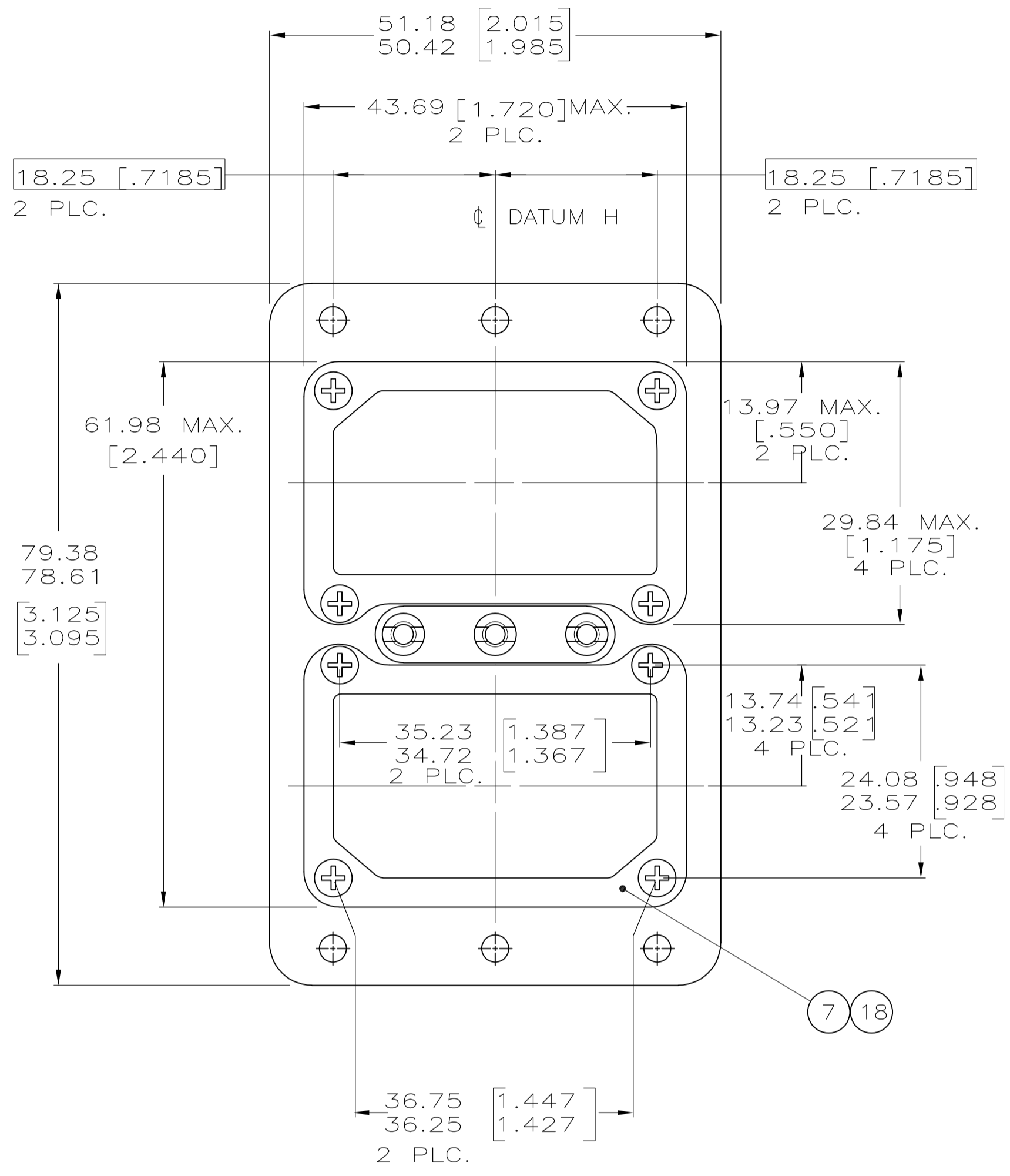
5													CUSTOMER ORDERING CODE, SEE DRAWING 205102	ITEM NO.			
00													KEYING CODE, SEE DRAWING 204014	ITEM NO.			
03 91													MODIFICATION CODE, SEE DRAWING 205100	ITEM NO.			
106P													INSERT B	ITEM NO.			
67S													INSERT A	ITEM NO.			
2	—	—	—	—	—	—	—	—	—	—	—	—	—	—	RETAINER PLATE - ALUMINUM; PLATED ELECTROLESS NICKEL	18	
1	—	—	—	—	—	—	—	—	—	—	—	—	—	—	SHELL - ALUMINUM; PLATED ELECTROLESS NICKEL	17	
—	—	—	—	—	1	—	1	1	1	—	—	—	—	—	91066-4	INSERT/EXTRACT TOOL, SIZE 20 - ACETAL/BE CU; PL NICKEL	16
—	—	—	—	—	1	—	1	—	1	—	1	—	—	—	91066-3	INSERT/EXTRACT TOOL, SIZE 16 - ACETAL/BE CU; PL NICKEL	15
1	—	—	—	—	1	—	—	—	—	—	—	—	—	—	91066-1	INSERT/EXTRACT TOOL, SIZE 22 - ACETAL/BE CU; PL NICKEL	14
212	—	—	—	—	212	—	—	—	—	—	—	—	—	—	204873-4	PIN CONT, SIZE 22 - LEADED COPPER; PL GOLD OVER NICKEL	13
—	—	—	—	—	—	—	—	—	—	—	—	—	—	26	204978-3	PIN CONT, SIZE 16 - LEADED COPPER; PL GOLD OVER NICKEL	12
—	128	—	—	—	128	—	94	114	50	—	—	—	—	—	205116-1	SKT CONT ASSY, SIZE 20 - LEADED COPPER; PL GOLD OVER NICKEL	11
—	6	—	—	—	6	—	3	—	8	—	52	—	—	—	205117-1	SKT CONT ASSY, SIZE 16 - LEADED COPPER; PL GOLD OVER NICKEL	10
8	8	8	8	8	8	8	8	8	8	8	8	8	8	8	—	LOCKWASHER - STAINLESS STEEL; PASSIVATED	9
8	8	8	8	8	8	8	8	8	8	8	8	8	8	8	—	MACHINE SCREW - STAINLESS STEEL; PASSIVATED	8
—	2	2	2	2	2	2	2	2	2	2	2	2	2	2	—	RETAINER PLATE - ALUMINUM; ANODIZED BLUE	7
3	3	—	3	3	3	3	3	3	3	3	3	3	3	3	—	POLARIZING POST NUT - BRASS; PL CADMIUM, YELLOW CHROMATE	6
3	3	—	3	3	3	3	3	3	3	3	3	3	3	3	—	LOCKWASHER - STAINLESS STEEL; PASSIVATED	5
3	3	—	3	3	3	3	3	3	3	3	3	3	3	3	—	POLARIZING POST - STAINLESS STEEL; PASSIVATED	4
—	2	—	—	—	2	—	—	—	—	—	—	—	—	—	—	SOCKET INSERT ASSEMBLY - EPOXY; BLACK	3
2	—	2	2	2	—	—	—	—	—	—	—	—	—	2	—	PIN INSERT ASSEMBLY - EPOXY; BLACK	2
—	1	1	1	1	1	1	1	1	1	1	1	1	1	1	—	SHELL - ALUMINUM; PL CADMIUM, YELLOW CHROMATE	1
1--3	1--2	1--1	1--0	-9	-8	-7	-6	-5	-4	-3	-2	-1	PART NO		DESCRIPTION	ITEM NO.	

B DIM. 3				C DIM.				D DIM.			
CONTACT SIZE				CONTACT SIZE				CONTACT SIZE			
22	20	16	12	22	20	16	12	22	20	16	12
18.69	21.00	19.86	—	20.24	22.68	22.68	22.68	—	—	20.93	—
17.48	19.53	18.67	—	19.53	21.97	21.97	21.97	—	—	18.95	—
[.736]	[.827]	[.782]	—	[.797]	[.893]	[.893]	[.893]	—	—	[.824]	—
[.688]	[.769]	[.735]	—	[.769]	[.865]	[.865]	[.865]	—	—	[.746]	—

A DIM.	INSERT ARRANGEMENT													
	C2	C3	8	C8	D8	26	32C2	33C4	40	40C1	45	57	67	106
—	—	—	—	36.07	—	30.61	36.07	36.07	—	—	—	30.61	30.61	24.54
—	—	—	—	[1.420]	—	[1.205]	[1.420]	[1.420]	—	—	—	[1.205]	[1.205]	[.966]

THIS DRAWING IS A CONTROLLED DOCUMENT. DIM: MARK HOFFECKER 3-11-87  
 CHK: LARRY LAWNER 3-11-87  
 APVD: LARRY LAWNER 3-11-87 NAME: **STE** TE Connectivity  
 PRODUCT SPEC: —  
 APPLICATION SPEC: —  
 DIMENSIONS: INCHES TOLERANCES UNLESS OTHERWISE SPECIFIED:  
 0. PLC ± .015  
 1. PLC ± .015  
 2. PLC ± .015  
 3. PLC ± .015  
 4. PLC ± .015  
 ANGLES ± .030°  
 MATERIAL: SEE TABLE FINISH: SEE TABLE WEIGHT: 0 A1 00779 C=213437 RESTRICTED TO: —  
 CUSTOMER DRAWING SCALE: NTS SHEET 1 OF 2 REV E

REVISIONS				
P	LTR	DESCRIPTION	DATE	BY
-	-	SEE SHEET 1	-	-



THIS DRAWING IS A CONTROLLED DOCUMENT.		DIN MARK HOFFECKER 3-11-87		TE Connectivity	
DIMENSIONS: INCHES		TOLERANCES UNLESS OTHERWISE SPECIFIED:		APVD LARRY LAWNER 3-11-87	
0 PLC ± .005		1 PLC ± .005		NAME PLUG CONNECTOR KIT, ARINC 404, DUAL INSERT, RM2P SERIES	
1 PLC ± .005		2 PLC ± .005		SIZE A1	
3 PLC ± .005		4 PLC ± .005		CAGE CODE 00779	
ANGLES ± .030°		FINISH SEE TABLE		DRAWING NO. 213437	
MATERIAL SEE TABLE		WEIGHT 0		CUSTOMER DRAWING	
		SCALE NTS		SHEET 2 OF 2	

Компания «Океан Электроники» предлагает заключение долгосрочных отношений при поставках импортных электронных компонентов на взаимовыгодных условиях!

Наши преимущества:

- Поставка оригинальных импортных электронных компонентов напрямую с производств Америки, Европы и Азии, а так же с крупнейших складов мира;
- Широкая линейка поставок активных и пассивных импортных электронных компонентов (более 30 млн. наименований);
- Поставка сложных, дефицитных, либо снятых с производства позиций;
- Оперативные сроки поставки под заказ (от 5 рабочих дней);
- Экспресс доставка в любую точку России;
- Помощь Конструкторского Отдела и консультации квалифицированных инженеров;
- Техническая поддержка проекта, помощь в подборе аналогов, поставка прототипов;
- Поставка электронных компонентов под контролем ВП;
- Система менеджмента качества сертифицирована по Международному стандарту ISO 9001;
- При необходимости вся продукция военного и аэрокосмического назначения проходит испытания и сертификацию в лаборатории (по согласованию с заказчиком);
- Поставка специализированных компонентов военного и аэрокосмического уровня качества (Xilinx, Altera, Analog Devices, Intersil, Interpoint, Microsemi, Actel, Aeroflex, Peregrine, VPT, Syfer, Eurofarad, Texas Instruments, MS Kennedy, Miteq, Cobham, E2V, MA-COM, Hittite, Mini-Circuits, General Dynamics и др.);

Компания «Океан Электроники» является официальным дистрибьютором и эксклюзивным представителем в России одного из крупнейших производителей разъемов военного и аэрокосмического назначения «JONHON», а так же официальным дистрибьютором и эксклюзивным представителем в России производителя высокотехнологичных и надежных решений для передачи СВЧ сигналов «FORSTAR».



## JONHON

«JONHON» (основан в 1970 г.)

Разъемы специального, военного и аэрокосмического назначения:

(Применяются в военной, авиационной, аэрокосмической, морской, железнодорожной, горно- и нефтедобывающей отраслях промышленности)

«FORSTAR» (основан в 1998 г.)

ВЧ соединители, коаксиальные кабели,  
кабельные сборки и микроволновые компоненты:

(Применяются в телекоммуникациях гражданского и специального назначения, в средствах связи, РЛС, а так же военной, авиационной и аэрокосмической отраслях промышленности).



Телефон: 8 (812) 309-75-97 (многоканальный)

Факс: 8 (812) 320-03-32

Электронная почта: [ocean@oceanchips.ru](mailto:ocean@oceanchips.ru)

Web: <http://oceanchips.ru/>

Адрес: 198099, г. Санкт-Петербург, ул. Калинина, д. 2, корп. 4, лит. А