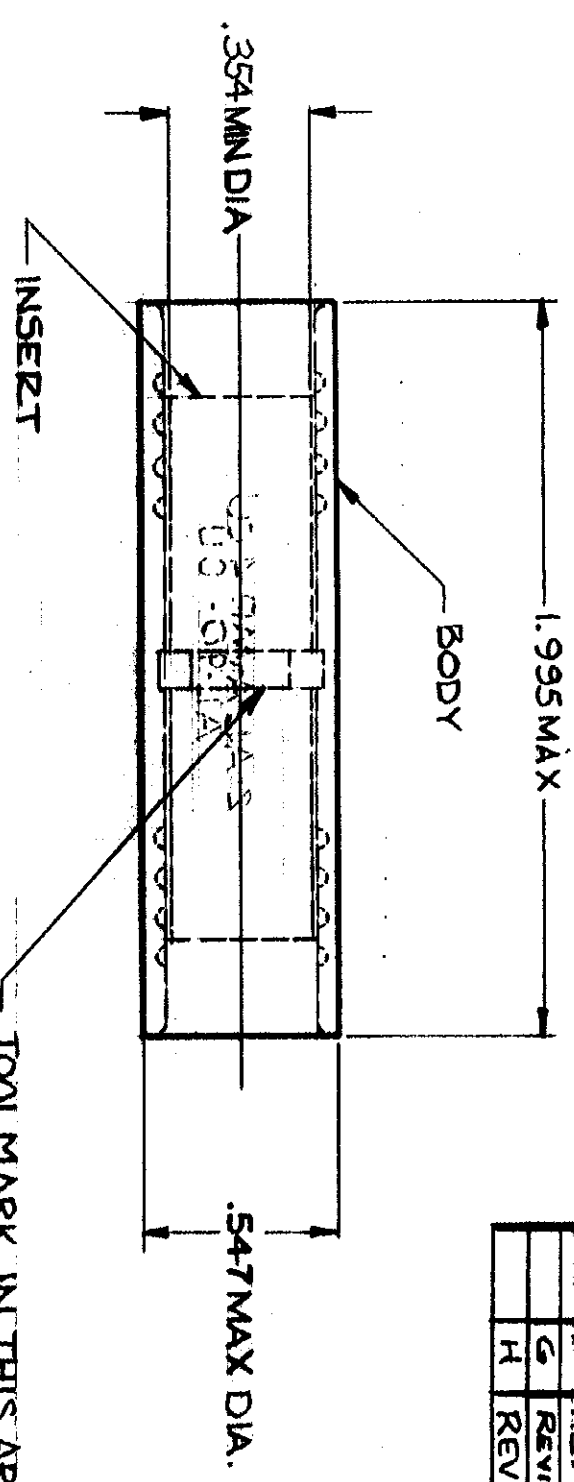
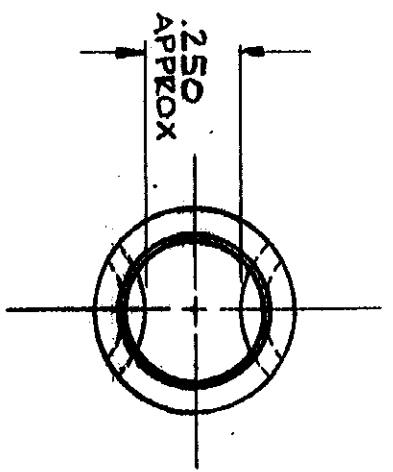


© 1968 BY AMP INCORPORATED. ALL RIGHTS RESERVED. AMP PRODUCTS COVERED BY PATENTS AND/OR PATENTS PENDING.

NUMBER 52007



| ZONE | LTR | DESCRIPTION                                   | DATE     | APPROVED   |
|------|-----|---|----------|------------|
| 0    |     | NPS 68-0306 (REV 1) <i>gms</i>                | 9-10-68  | <i>RHW</i> |
| A    |     | REV TITLE PER ECN PC-5545 <i>gms</i>          | 12-6-68  | <i>RHW</i> |
| B    |     | REV: .547 MAX DIA W/S .537 MAX DIA <i>gms</i> | 4-18-69  | <i>RHW</i> |
| C    |     | CHANGED .36970 .354 PER ECN P-6105 <i>gms</i> | 9-16-69  | <i>FCY</i> |
| D    |     | REVISED PER ECN P-6263 <i>gms</i>             | 1-8-70   | <i>FCY</i> |
| E    |     | REMOVED ENGINEERING CONT. P-6288 <i>gms</i>   | 4-17-70  | <i>FCY</i> |
| F    |     | REVISED PER ECN F-578 <i>gms</i>              | 1-11-72  | <i>gms</i> |
| G    |     | REVISED PER G-2072 <i>gms</i>                 | 3-21-87  | <i>gms</i> |
| H    |     | REV PER G-5318 <i>gms</i>                     | 10/25/89 | <i>WST</i> |

|   |             |          |            |
|---|-------------|----------|------------|
| QTY   | DESCRIPTION | PART NO. | OTHER INFO |
| 1   | WIRE SPlice | 52007    |            |
| <p>UNLESS OTHERWISE SPECIFIED DIM. ARE IN INCHES. TOLERANCES ON: DECIMALS ±.000 ANGLES ± 5° MATERIAL SEE TABLE</p>              |             |          |            |
| <p>CONTRACT NO. <i>98-3-68</i></p> <p>DESIGN APPRO. <i>[Signature]</i></p> <p>OTHER APPRO.</p>                                  |             |          |            |
| <p><b>AMP</b> WIRE SPlice - BUTT COPALUM-STRANDED/SOLID WIRE SIZE #2AL-4CU</p> <p>AMP INCORPORATED HARRISBURG, PENNSYLVANIA</p> |             |          |            |
| SCALE   | WT          | CALC     | ACTUAL     |
| B 2:1   |             |          |            |
| CODE IDENT NO.  | NUMBER      | SHEET    |            |
| 00779   | 52007       | 1 OF 1   |            |

Компания «Океан Электроники» предлагает заключение долгосрочных отношений при поставках импортных электронных компонентов на взаимовыгодных условиях!

Наши преимущества:

- Поставка оригинальных импортных электронных компонентов напрямую с производств Америки, Европы и Азии, а так же с крупнейших складов мира;
- Широкая линейка поставок активных и пассивных импортных электронных компонентов (более 30 млн. наименований);
- Поставка сложных, дефицитных, либо снятых с производства позиций;
- Оперативные сроки поставки под заказ (от 5 рабочих дней);
- Экспресс доставка в любую точку России;
- Помощь Конструкторского Отдела и консультации квалифицированных инженеров;
- Техническая поддержка проекта, помощь в подборе аналогов, поставка прототипов;
- Поставка электронных компонентов под контролем ВП;
- Система менеджмента качества сертифицирована по Международному стандарту ISO 9001;
- При необходимости вся продукция военного и аэрокосмического назначения проходит испытания и сертификацию в лаборатории (по согласованию с заказчиком);
- Поставка специализированных компонентов военного и аэрокосмического уровня качества (Xilinx, Altera, Analog Devices, Intersil, Interpoint, Microsemi, Actel, Aeroflex, Peregrine, VPT, Syfer, Eurofarad, Texas Instruments, MS Kennedy, Miteq, Cobham, E2V, MA-COM, Hittite, Mini-Circuits, General Dynamics и др.);

Компания «Океан Электроники» является официальным дистрибьютором и эксклюзивным представителем в России одного из крупнейших производителей разъемов военного и аэрокосмического назначения «JONHON», а так же официальным дистрибьютором и эксклюзивным представителем в России производителя высокотехнологичных и надежных решений для передачи СВЧ сигналов «FORSTAR».



## JONHON

«JONHON» (основан в 1970 г.)

Разъемы специального, военного и аэрокосмического назначения:

(Применяются в военной, авиационной, аэрокосмической, морской, железнодорожной, горно- и нефтедобывающей отраслях промышленности)

«FORSTAR» (основан в 1998 г.)

ВЧ соединители, коаксиальные кабели, кабельные сборки и микроволновые компоненты:

(Применяются в телекоммуникациях гражданского и специального назначения, в средствах связи, РЛС, а так же военной, авиационной и аэрокосмической отраслях промышленности).



Телефон: 8 (812) 309-75-97 (многоканальный)

Факс: 8 (812) 320-03-32

Электронная почта: [ocean@oceanchips.ru](mailto:ocean@oceanchips.ru)

Web: <http://oceanchips.ru/>

Адрес: 198099, г. Санкт-Петербург, ул. Калинина, д. 2, корп. 4, лит. А