

DESCRIPTION: IP67 PANEL MOUNTING KIT - SMALLER TEFLON WASHER

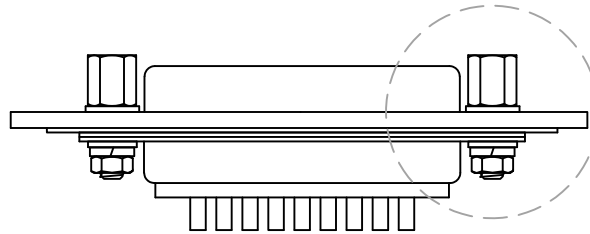
TYPE "A" KIT (BAG) INCLUDES:

- 2 - 4-40 UNC-2B MOUNTING SCREWS
- 2 - TEFLON FLAT WASHERS
- 2 - 4-40 FLAT WASHERS
- 2 - 4-40 LOCK WASHERS
- 2 - 4-40 NUTS

KIT TYPE	PART NUMBER
A	160-067-S10R033
B	160-067-S20R033
C	160-067-S10RB33
D	160-067-S20RB33

TYPE "B" KIT (BAG) INCLUDES:

- 2 - 4-40 UNC-2B MOUNTING SCREWS
- 2 - TEFLON FLAT WASHERS



TYPE "C" KIT INCLUDES: 500 SETS MOQ

- 1 - BAG OF 1000 - 4-40 UNC-2B MOUNTING SCREWS
- 1 - BAG OF 1000 - TEFLON FLAT WASHERS
- 1 - BAG OF 1000 - 4-40 FLAT WASHERS
- 1 - BAG OF 1000 - 4-40 LOCK WASHERS
- 1 - BAG OF 1000 - 4-40 NUTS

TYPE "D" KIT INCLUDES: 500 SETS MOQ

- 1 - BAG OF 1000 - 4-40 UNC-2B MOUNTING SCREWS
- 1 - BAG OF 1000 - TEFLON FLAT WASHERS

* NOTE: TEFLON WASHER PLACEMENT
USE ONE LOCATION; NOT BOTH

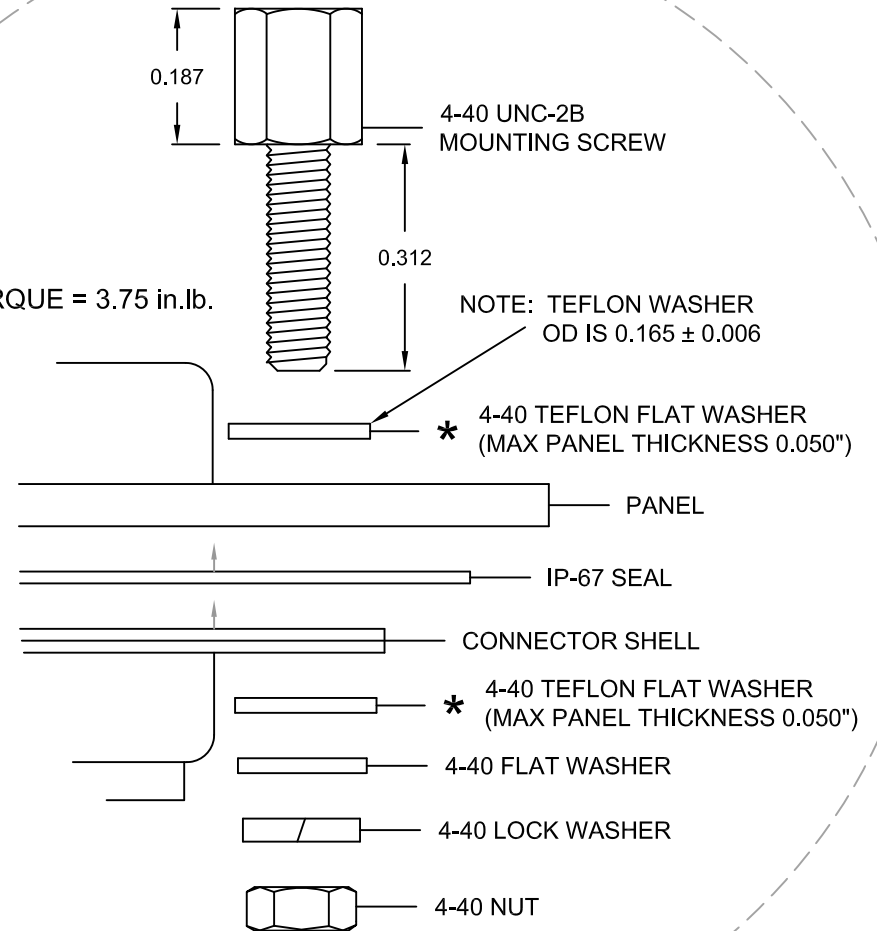
RoHS COMPLIANT

NOTE:

MAX. TORQUE = 3.75 in.lb.

NOTE: TEFLON WASHER
OD IS 0.165 ± 0.006

IP-67 SEAL
PURCHASED
SEPARATELY



THESE DRAWINGS AND SPECIFICATIONS ARE THE PROPERTY OF NorComp AND SHALL NOT BE REPRODUCED, COPIED OR USED AS THE BASIS FOR THE MANUFACTURE OF SALE OF APPARATUS WITHOUT WRITTEN PERMISSION.

DRAWN: M. SIGMON		DATE: 10-01-12	
SCALE: N.T.S.	SHEET 1	OF 1	REV 1
DWG NO. 160-067-SY0R033			

NorComp

Компания «Океан Электроники» предлагает заключение долгосрочных отношений при поставках импортных электронных компонентов на взаимовыгодных условиях!

Наши преимущества:

- Поставка оригинальных импортных электронных компонентов напрямую с производств Америки, Европы и Азии, а так же с крупнейших складов мира;
- Широкая линейка поставок активных и пассивных импортных электронных компонентов (более 30 млн. наименований);
- Поставка сложных, дефицитных, либо снятых с производства позиций;
- Оперативные сроки поставки под заказ (от 5 рабочих дней);
- Экспресс доставка в любую точку России;
- Помощь Конструкторского Отдела и консультации квалифицированных инженеров;
- Техническая поддержка проекта, помощь в подборе аналогов, поставка прототипов;
- Поставка электронных компонентов под контролем ВП;
- Система менеджмента качества сертифицирована по Международному стандарту ISO 9001;
- При необходимости вся продукция военного и аэрокосмического назначения проходит испытания и сертификацию в лаборатории (по согласованию с заказчиком);
- Поставка специализированных компонентов военного и аэрокосмического уровня качества (Xilinx, Altera, Analog Devices, Intersil, Interpoint, Microsemi, Actel, Aeroflex, Peregrine, VPT, Syfer, Eurofarad, Texas Instruments, MS Kennedy, Miteq, Cobham, E2V, MA-COM, Hittite, Mini-Circuits, General Dynamics и др.);

Компания «Океан Электроники» является официальным дистрибьютором и эксклюзивным представителем в России одного из крупнейших производителей разъемов военного и аэрокосмического назначения «JONHON», а так же официальным дистрибьютором и эксклюзивным представителем в России производителя высокотехнологичных и надежных решений для передачи СВЧ сигналов «FORSTAR».



JONHON

«JONHON» (основан в 1970 г.)

Разъемы специального, военного и аэрокосмического назначения:

(Применяются в военной, авиационной, аэрокосмической, морской, железнодорожной, горно- и нефтедобывающей отраслях промышленности)

«FORSTAR» (основан в 1998 г.)

ВЧ соединители, коаксиальные кабели,
кабельные сборки и микроволновые компоненты:

(Применяются в телекоммуникациях гражданского и специального назначения, в средствах связи, РЛС, а так же военной, авиационной и аэрокосмической отраслях промышленности).



Телефон: 8 (812) 309-75-97 (многоканальный)

Факс: 8 (812) 320-03-32

Электронная почта: ocean@oceanchips.ru

Web: <http://oceanchips.ru/>

Адрес: 198099, г. Санкт-Петербург, ул. Калинина, д. 2, корп. 4, лит. А