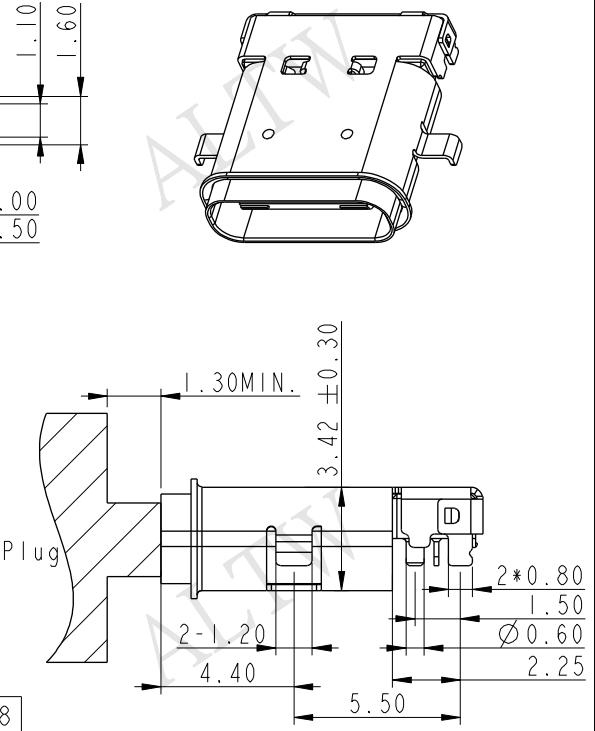
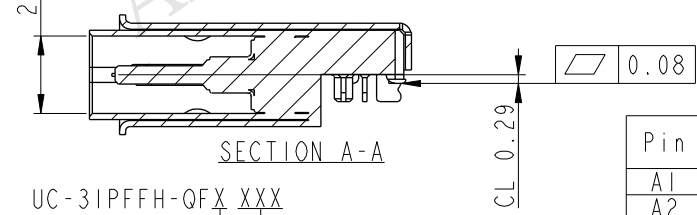
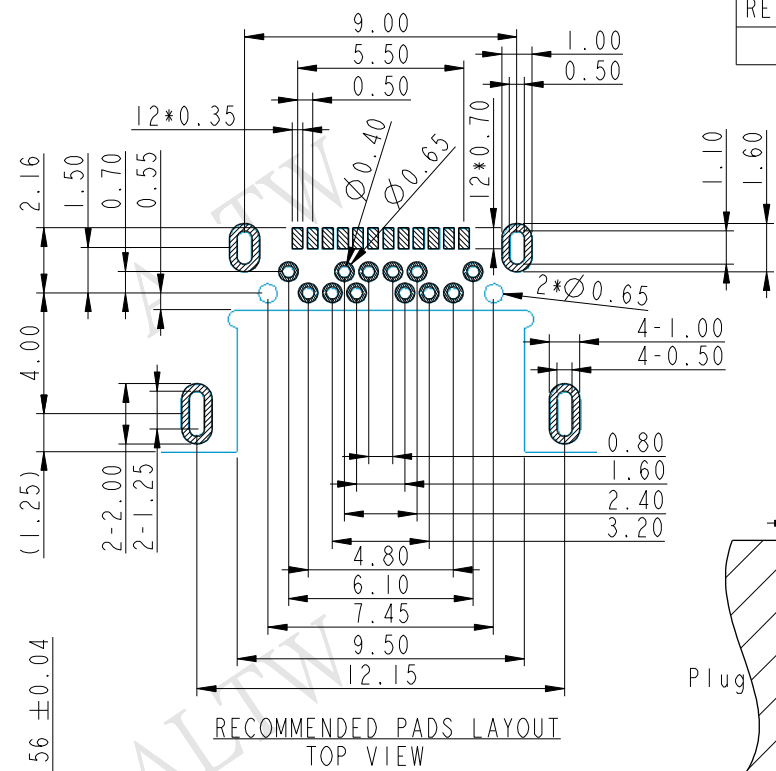
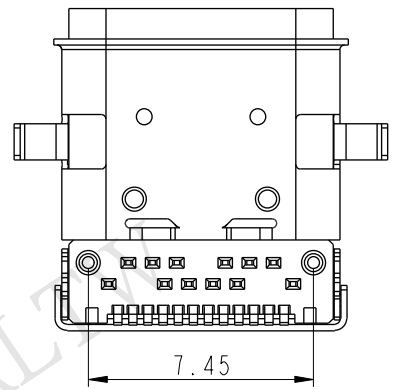
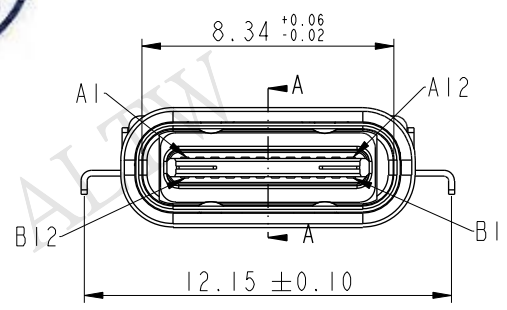
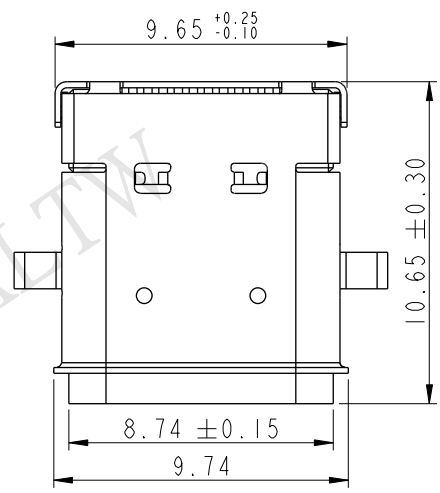


THIS DOCUMENT IS SUBJECT TO CHANGE WITHOUT NOTICE. IT IS CONFIDENTIAL AND A PROPERTY OF Amphenol LTW. DISCLOSURE TO THIRD PARTY HAS TO BE AUTHORIZED BY Amphenol LTW.

REV.	DESCRIPTION
A	New Initial

ALTW
CONFIDENTIAL
2018-04-03
R&D DEPT.

ALTW
DCC. DEPT.
CONFIDENTIAL
2018.05.04
ISSUED



UC-31PFFH-QFX XXX
IPX7:7
001:With TID
002:Non TID

- Note:
- * IP: IPXX
 - * Connecote: Thermoplastic
 - * Pin: Copper Alloy
 - * Shield: Stainless (Inner)
Stainless & Nickel Plating (Out)
 - * Operating Temperature: -40°C To +85°C

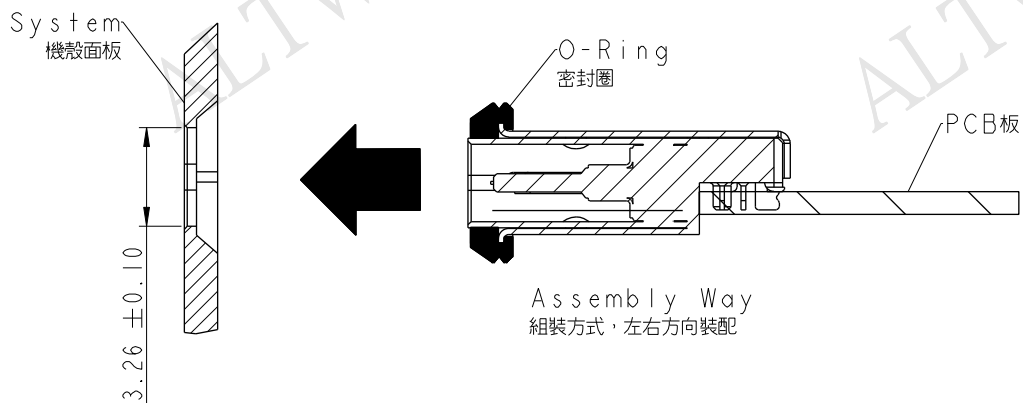
Pin	Signal Name	Mating Sequence	Pin	Signal Name	Mating Sequence
A1	GND	First	B12	GND	First
A2	SSTXp1	Second	B11	SSRXp1	Second
A3	SSTXn1	Second	B10	SSRXn1	Second
A4	Vbus	First	B9	Vbus	First
A5	CC1	Second	B8	SBU2	Second
A6	Dp1	Second	B7	Dn2	Second
A7	Dn1	Second	B6	Dp2	Second
A8	SBU1	Second	B5	CC2	Second
A9	Vbus	First	B4	Vbus	First
A10	SSRXn2	Second	B3	SSTXn2	Second
A11	SSRXp2	Second	B2	SSTXp2	Second
A12	GND	First	B1	GND	First
SHELL		GND	SHELL		GND

UNIT: mm		TITLE USB 3.1 C TYPE JACK	
TOLERANCE ±0.5 mm	SCALE 4:1	SIZE A4	SHEET 1 OF 3
	REV. A	WC-REV. A.3	QC: Inspection item

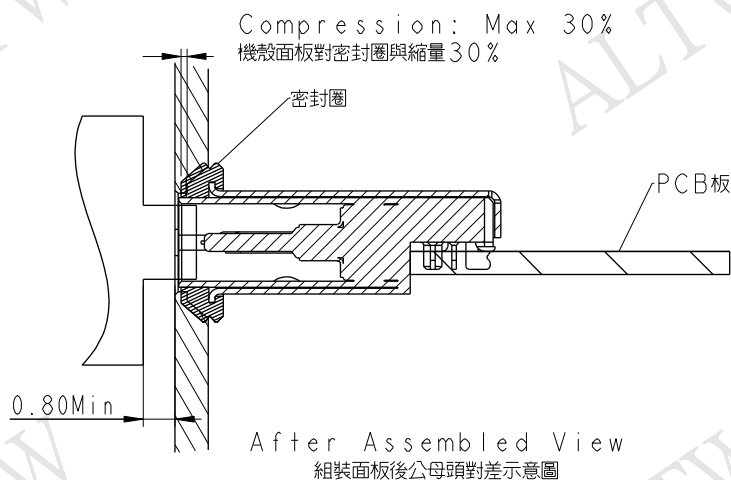
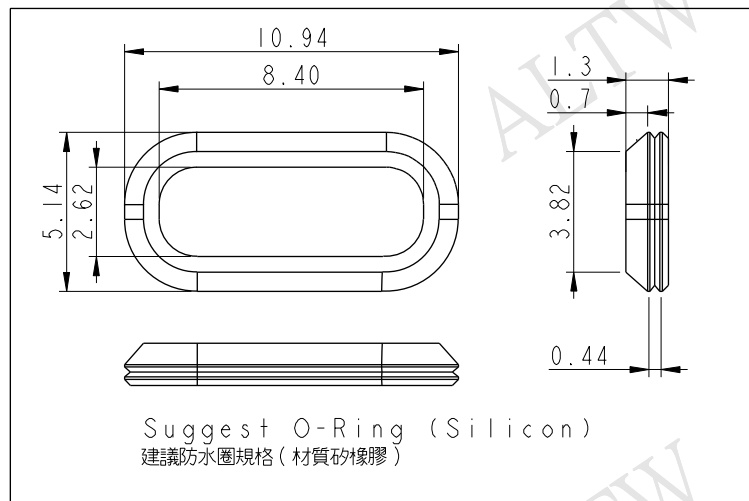
Amphenol LTW
安費諾亮泰企業股份有限公司

ITEM NO. UC-31PFFH-QFXXXX	DRAWN BY Richard	DATE 2018/04/03
DWG NO. UC-31PFFH-QFXXXX	CHECKED BY Neo	DATE 2018/04/03
CUSTOMER ALTW	APPROVED BY Max	DATE 2018/04/03

THIS DOCUMENT IS SUBJECT TO CHANGE WITHOUT NOTICE. IT IS CONFIDENTIAL AND A PROPERTY OF AMPHENOL LTW. DISCLOSURE TO THIRD PARTY HAS TO BE AUTHORIZED BY AMPHENOL LTW.

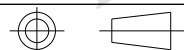


Assembly Way
組裝方式，左右方向裝配



After Assembled View
組裝面板後公母頭對差示意圖

UNIT: mm



TOLERANCE

±0.5 mm

TITLE

USB 3.1 C TYPE JACK

SCALE 4:1

SIZE A4

SHEET 2 OF 3

REV. A

WC-REV. A.3

☉: Inspection item

Amphenol LTW

安費諾亮泰企業股份有限公司

ITEM NO

UC-31PFFH-QFXXXX

DWG NO

UC-31PFFH-QFXXXX

CUSTOMER

ALTW

DRAWN BY

Richard

CHECKED BY

Neo

APPROVED BY

Max

DATE

2018/04/03

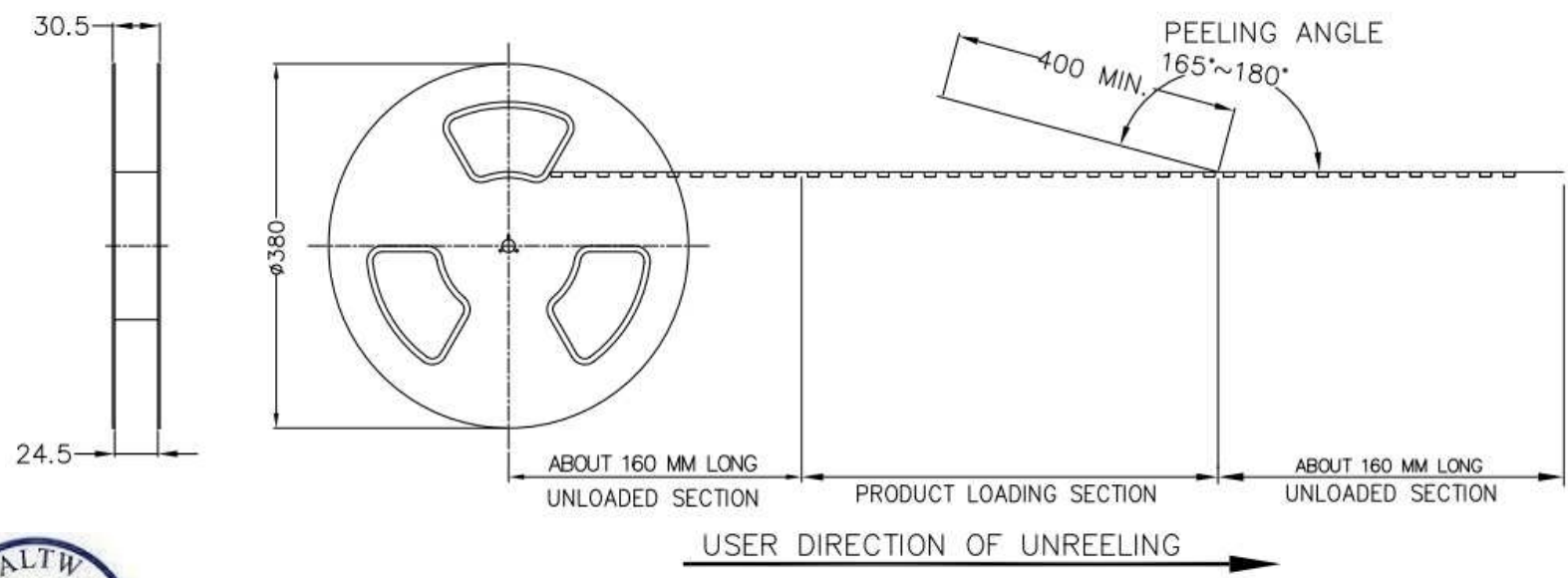
DATE

2018/04/03

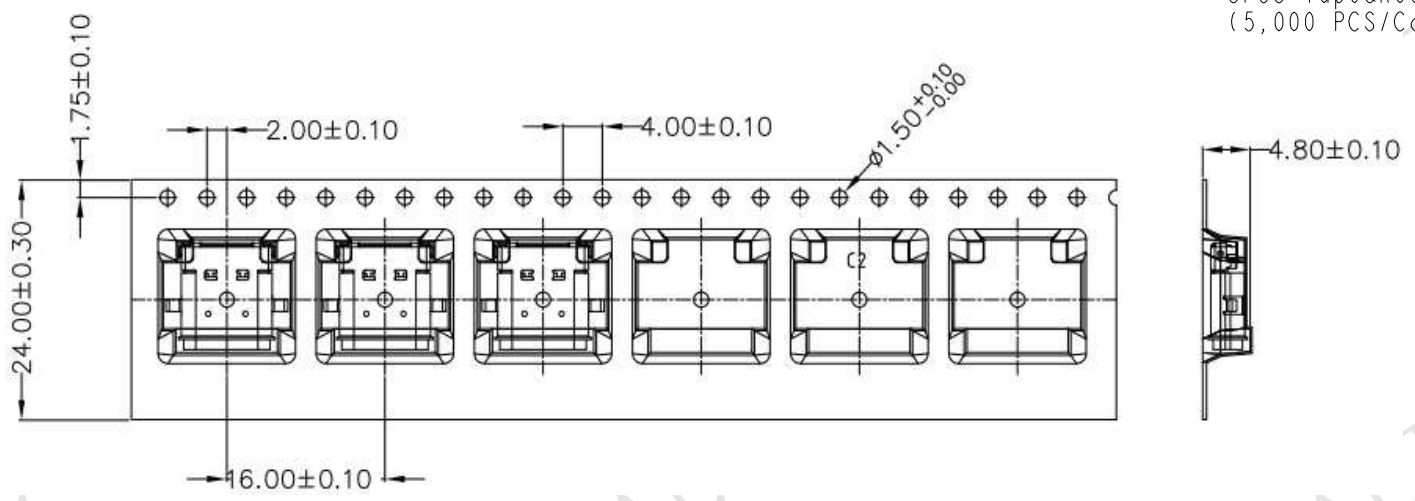
DATE

2018/04/03

THIS DOCUMENT IS SUBJECT TO CHANGE WITHOUT NOTICE. IT IS CONFIDENTIAL AND A PROPERTY OF AMPHENOL LTW. DISCLOSURE TO THIRD PARTY HAS TO BE AUTHORIZED BY AMPHENOL LTW.



*1000PCS (Connector) In A Tape&Reel
 5PCS Tape&Reel In A Carton
 (5,000 PCS/Carton)



UNIT:mm
 TOLERANCE
 0.5

TITLE
 USB 3.1 C TYPE JACK
 SCALE 3:1 SIZE A4 SHEET 3 OF 3
 REV. WC-REV. A.3 Inspection item

Amphenol LTW
 安費諾亮泰企業股份有限公司

ITEM NO UC-31PFFH-QFXXXX
 DWG NO UC-31PFFH-QFXXXX
 CUSTOMER ALTW

DRAWN BY Richard
 CHECKED BY Neo
 APPROVED BY Max

DATE 2018/04/03
 DATE 2018/04/03
 DATE 2018/04/03

Компания «Океан Электроники» предлагает заключение долгосрочных отношений при поставках импортных электронных компонентов на взаимовыгодных условиях!

Наши преимущества:

- Поставка оригинальных импортных электронных компонентов напрямую с производств Америки, Европы и Азии, а так же с крупнейших складов мира;
- Широкая линейка поставок активных и пассивных импортных электронных компонентов (более 30 млн. наименований);
- Поставка сложных, дефицитных, либо снятых с производства позиций;
- Оперативные сроки поставки под заказ (от 5 рабочих дней);
- Экспресс доставка в любую точку России;
- Помощь Конструкторского Отдела и консультации квалифицированных инженеров;
- Техническая поддержка проекта, помощь в подборе аналогов, поставка прототипов;
- Поставка электронных компонентов под контролем ВП;
- Система менеджмента качества сертифицирована по Международному стандарту ISO 9001;
- При необходимости вся продукция военного и аэрокосмического назначения проходит испытания и сертификацию в лаборатории (по согласованию с заказчиком);
- Поставка специализированных компонентов военного и аэрокосмического уровня качества (Xilinx, Altera, Analog Devices, Intersil, Interpoint, Microsemi, Actel, Aeroflex, Peregrine, VPT, Syfer, Eurofarad, Texas Instruments, MS Kennedy, Miteq, Cobham, E2V, MA-COM, Hittite, Mini-Circuits, General Dynamics и др.);

Компания «Океан Электроники» является официальным дистрибьютором и эксклюзивным представителем в России одного из крупнейших производителей разъемов военного и аэрокосмического назначения «JONHON», а так же официальным дистрибьютором и эксклюзивным представителем в России производителя высокотехнологичных и надежных решений для передачи СВЧ сигналов «FORSTAR».



JONHON

«JONHON» (основан в 1970 г.)

Разъемы специального, военного и аэрокосмического назначения:

(Применяются в военной, авиационной, аэрокосмической, морской, железнодорожной, горно- и нефтедобывающей отраслях промышленности)

«FORSTAR» (основан в 1998 г.)

ВЧ соединители, коаксиальные кабели, кабельные сборки и микроволновые компоненты:

(Применяются в телекоммуникациях гражданского и специального назначения, в средствах связи, РЛС, а так же военной, авиационной и аэрокосмической отраслях промышленности).



Телефон: 8 (812) 309-75-97 (многоканальный)

Факс: 8 (812) 320-03-32

Электронная почта: ocean@oceanchips.ru

Web: <http://oceanchips.ru/>

Адрес: 198099, г. Санкт-Петербург, ул. Калинина, д. 2, корп. 4, лит. А