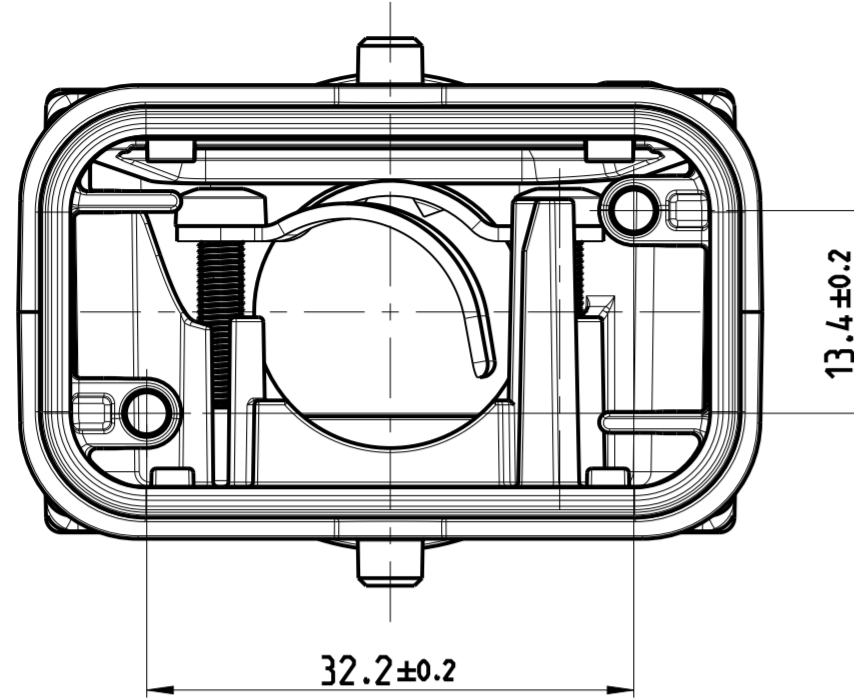


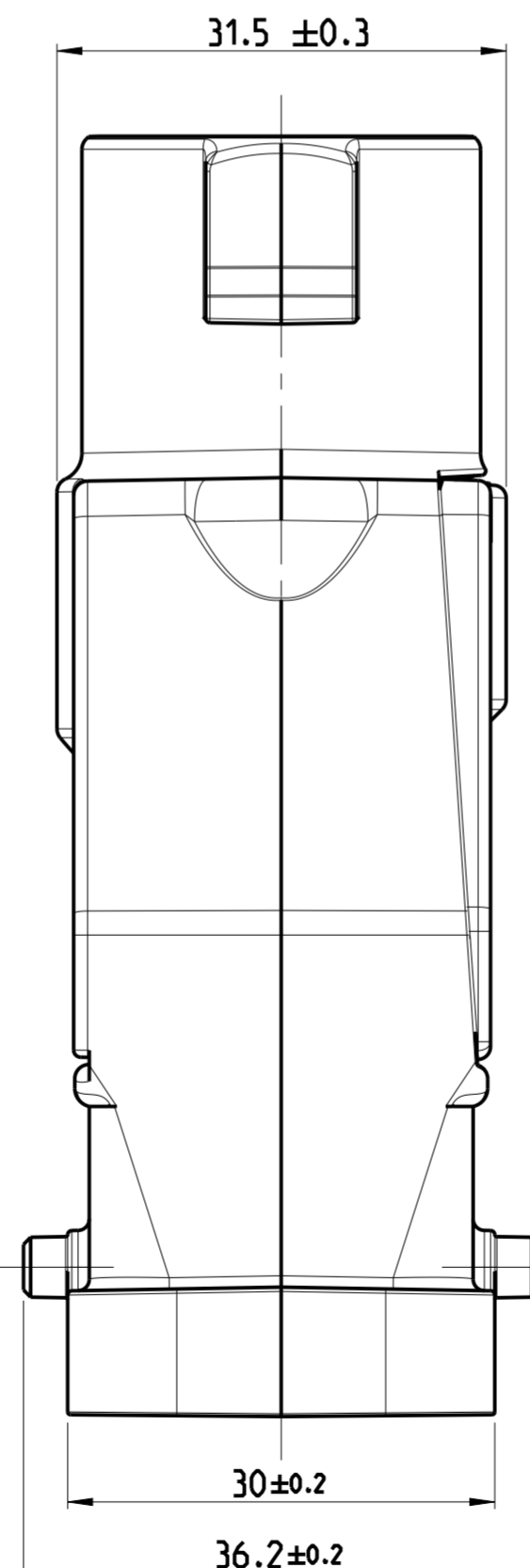
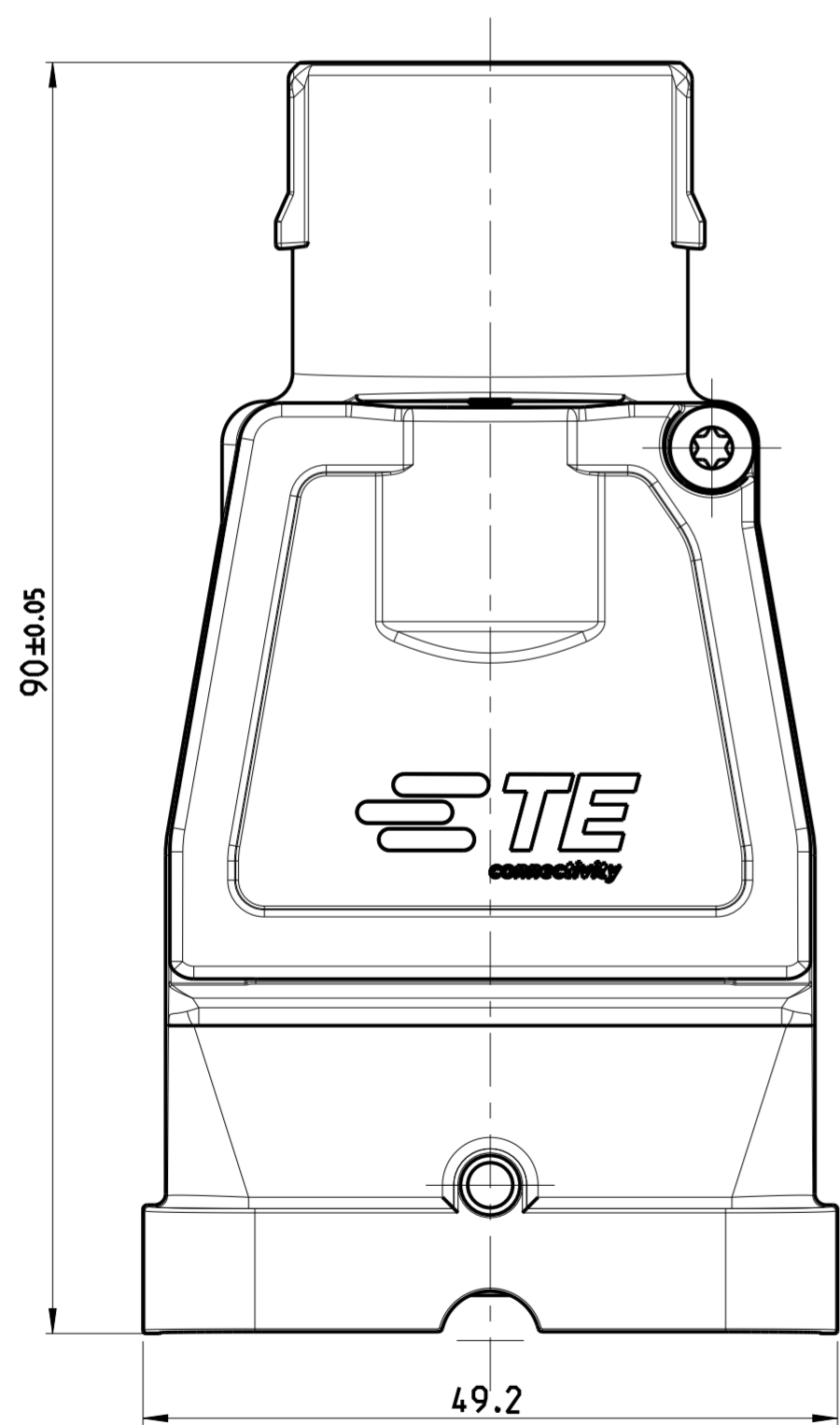
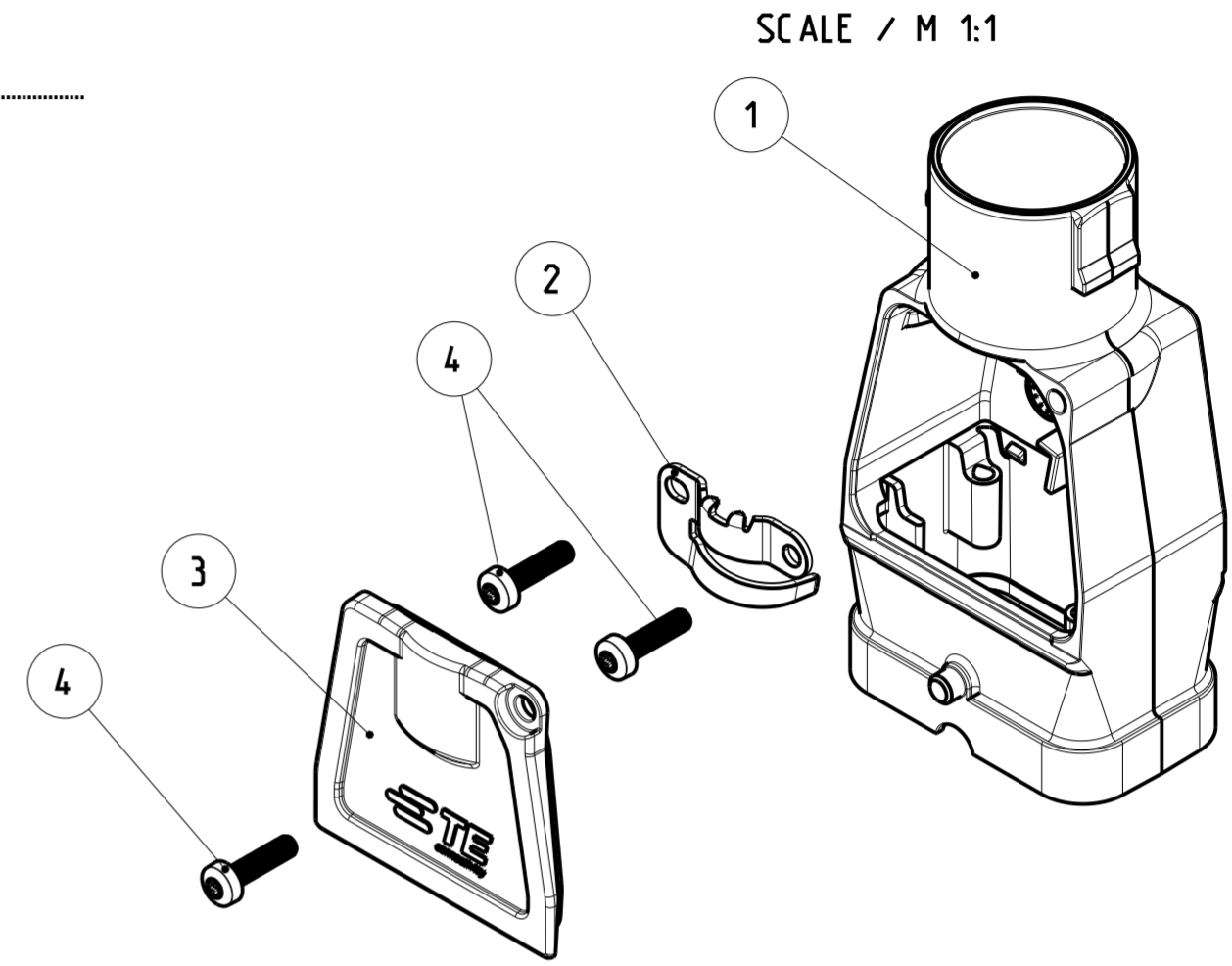
THIS DRAWING IS UNPUBLISHED
 VERTRAGLICHE UNVERÖFFENTLICHTE ZEICHNUNG
 RELEASED FOR PUBLICATION
 FREI FÜR VERÖFFENTLICHUNG
 12.MOV. 2012
 DATED WITH
 PASSEND ZU:
 2120320-1
 ALL RIGHTS RESERVED
 ALLE INTERNATIONALEN RECHTE VORBEHALTEN.

LOC	DIST	REVISIONS			
P	LTR	DESCRIPTION	DATE	DWN	APVD
A1	-	NEW PRELIMINARY DRAWING	12NOV2012	ER	RH
A1	-	NEW ACTIVE DRAWING	12APR2013	KHH	CS
A2	-	PARTS LIST REWORKED PER PCN E-13-016776	30OCT2013	ER	DO
A3	-	Validationtest finished. PCNE-14-013428	09SEP2014	EC	DO



- 1 PACKAGING: KITS PACKED INTO CARDBOARD BOX
DELIVERY CONDITION: UNMOUNTED
- 2 SCREW TO BE ORDERED SEPARATELY.
TESTED: "ALTRACS WN5152-10IP: 30x12" BY COMPANY "EJOT"

- 1 VERPACKUNG: SAETZE VERPACKT IN EINEM KARTON
LIEFERZUSTAND: UNMONTIERT
- 2 SCHRAUBE SEPARAT BESTELLEN.
GEP RUEFT: "ALTRACS WN5152-10IP: 30x12" VON FA. "EJOT"



-1 AS SHOWN
 -1 WIE GEZEICHNET

QTY	REV.	MATERIAL	SURFACE	DESCRIPTION	ITEM-NO.
STUECK			OBERFLAECHE	BENENNUNG	POS.
			COLOUR/FARBE		
-	1	STEEL STAHL	Zn COATED VERZINKT	THREAD ROLLING SCREW GEW INDEFURCHENDE SCHRAUBE	4
-	1	ZP0410	Ni-PLATED VERNICKELT	COVER WITH SEAL DECKEL MIT DICHTUNG	3
-	1	CuSn	PRETINNED VORVERZINNT	GLAND PLATE KABELSCHELLE	2
-	1	ZP0410	Ni-PLATED VERNICKELT	HOOD WITH SEAL GEHAUESE MIT DICHTUNG	1

TE CONNECTIVITY
 ORDER-NO.
 BESTELL-NR.

THIS DRAWING IS A CONTROLLED DOCUMENT.
DASES ZEICHNUNGSDOKUMENT WIRD NUR MIT BEGRIFFENEM ZUGANGSBERECHTIGTEN ANGESEHEN. FÜR DEN VERWENDETE MATERIALIEN, MATERIALIEN, DIE DEN DIMENSIONEN ENTSPRECHENDE GEWISSE, SIND VERBODEN. DEN ZUGANGSRECHTIGEN ANWENDUNGSBEREICHEN SIND ZU BEFOLGEN.

DIMENSIONS: MASSE IN MM: IT1111
 TOLERANCES UNLESS OTHERWISE SPECIFIED: ALLGEME INTOLERANZEN

0 PLC	±0.30
1 PLC	±0.30
2 PLC	±0.30
3 PLC	±
4 PLC	±

ANGLES/WINKEL: ±°
 FINISH/OBERFLAECHE/FARBE

MATERIAL: -

DWN: E. REISS 12NOV2012
 CHK: M. SZELAG 12NOV2012
 APVD: R. HRUBY 12NOV2012

PRODUCT SPEC: 108-94252
 APPLICATION SPEC: 114-94067-1

WEIGHT: 195g
 Customer Drawing

NAME: HOOD KIT MOTORMAN HC 180 METAL
 HAUBEN KIT MOTORMAN HC 180 METALL

SIZE: A2
 CAGE CODE: 00779
 DRAWING NO: 2120457
 ZEICHNUNGS-NR.: C-2120457

RESTRICTED TO: MUR FUER -

SCALE: MASSSTAB 2:1
 SHEET: BLATT 1 OF 1
 REV: A3

Компания «Океан Электроники» предлагает заключение долгосрочных отношений при поставках импортных электронных компонентов на взаимовыгодных условиях!

Наши преимущества:

- Поставка оригинальных импортных электронных компонентов напрямую с производств Америки, Европы и Азии, а так же с крупнейших складов мира;
- Широкая линейка поставок активных и пассивных импортных электронных компонентов (более 30 млн. наименований);
- Поставка сложных, дефицитных, либо снятых с производства позиций;
- Оперативные сроки поставки под заказ (от 5 рабочих дней);
- Экспресс доставка в любую точку России;
- Помощь Конструкторского Отдела и консультации квалифицированных инженеров;
- Техническая поддержка проекта, помощь в подборе аналогов, поставка прототипов;
- Поставка электронных компонентов под контролем ВП;
- Система менеджмента качества сертифицирована по Международному стандарту ISO 9001;
- При необходимости вся продукция военного и аэрокосмического назначения проходит испытания и сертификацию в лаборатории (по согласованию с заказчиком);
- Поставка специализированных компонентов военного и аэрокосмического уровня качества (Xilinx, Altera, Analog Devices, Intersil, Interpoint, Microsemi, Actel, Aeroflex, Peregrine, VPT, Syfer, Eurofarad, Texas Instruments, MS Kennedy, Miteq, Cobham, E2V, MA-COM, Hittite, Mini-Circuits, General Dynamics и др.);

Компания «Океан Электроники» является официальным дистрибьютором и эксклюзивным представителем в России одного из крупнейших производителей разъемов военного и аэрокосмического назначения «**JONHON**», а так же официальным дистрибьютором и эксклюзивным представителем в России производителя высокотехнологичных и надежных решений для передачи СВЧ сигналов «**FORSTAR**».



JONHON

«**JONHON**» (основан в 1970 г.)

Разъемы специального, военного и аэрокосмического назначения:

(Применяются в военной, авиационной, аэрокосмической, морской, железнодорожной, горно- и нефтедобывающей отраслях промышленности)

«**FORSTAR**» (основан в 1998 г.)

ВЧ соединители, коаксиальные кабели,
кабельные сборки и микроволновые компоненты:

(Применяются в телекоммуникациях гражданского и специального назначения, в средствах связи, РЛС, а так же военной, авиационной и аэрокосмической отраслях промышленности).



Телефон: 8 (812) 309-75-97 (многоканальный)

Факс: 8 (812) 320-03-32

Электронная почта: ocean@oceanchips.ru

Web: <http://oceanchips.ru/>

Адрес: 198099, г. Санкт-Петербург, ул. Калинина, д. 2, корп. 4, лит. А