

# Customer Information Sheet

DRAWING No.: M30-600XX46R

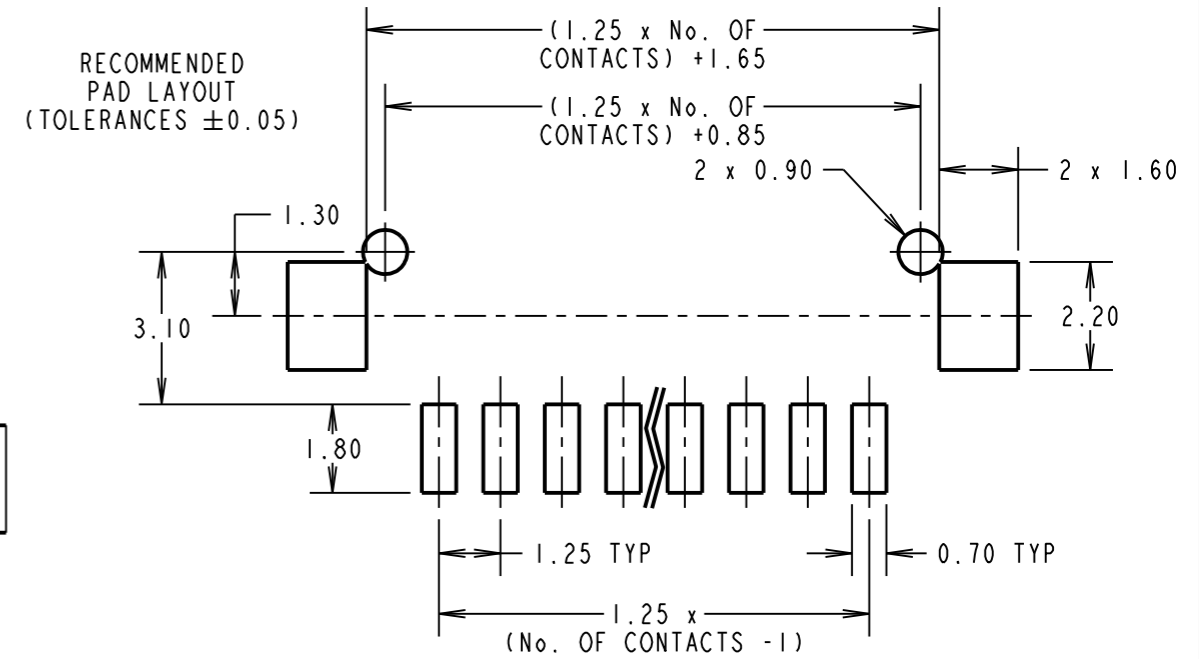
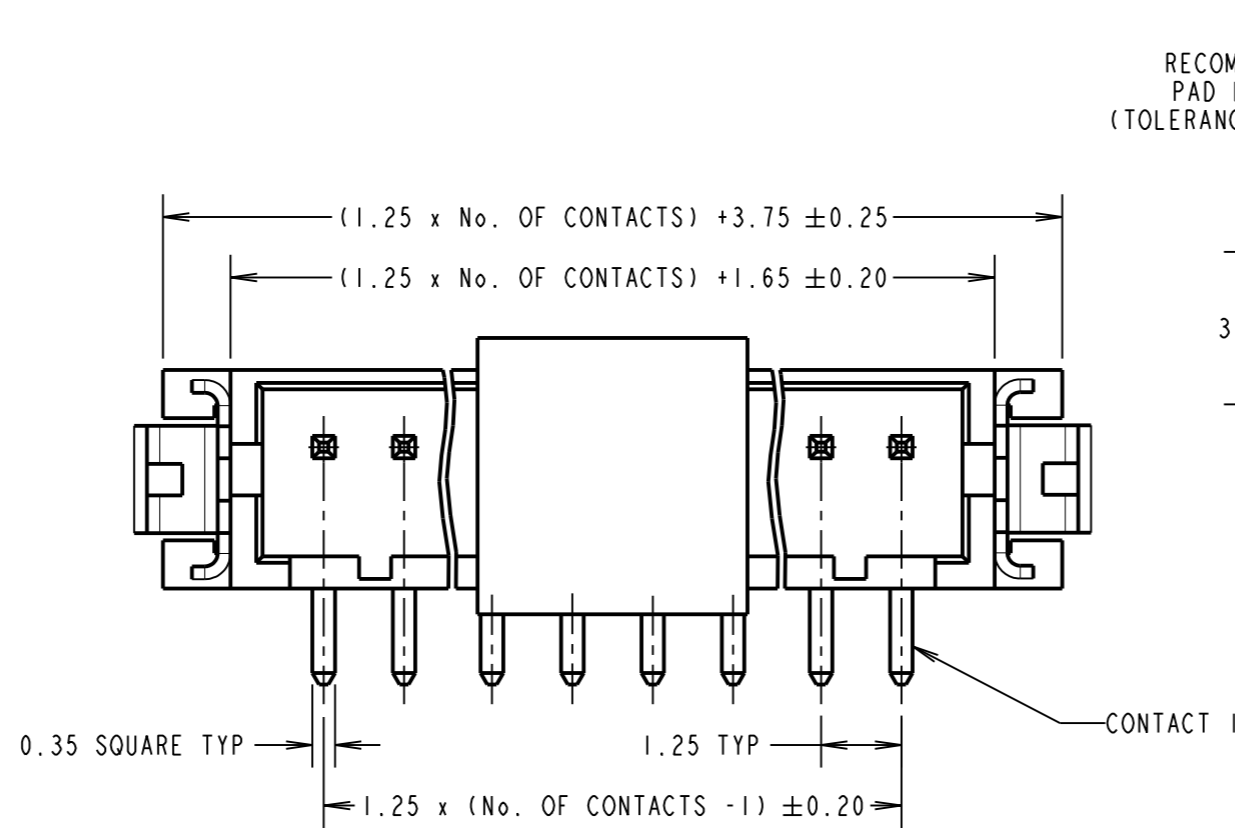
IF IN DOUBT - ASK

©

NOT TO SCALE

THIRD ANGLE PROJECTION

ALL DIMENSIONS IN mm



**SPECIFICATIONS:**

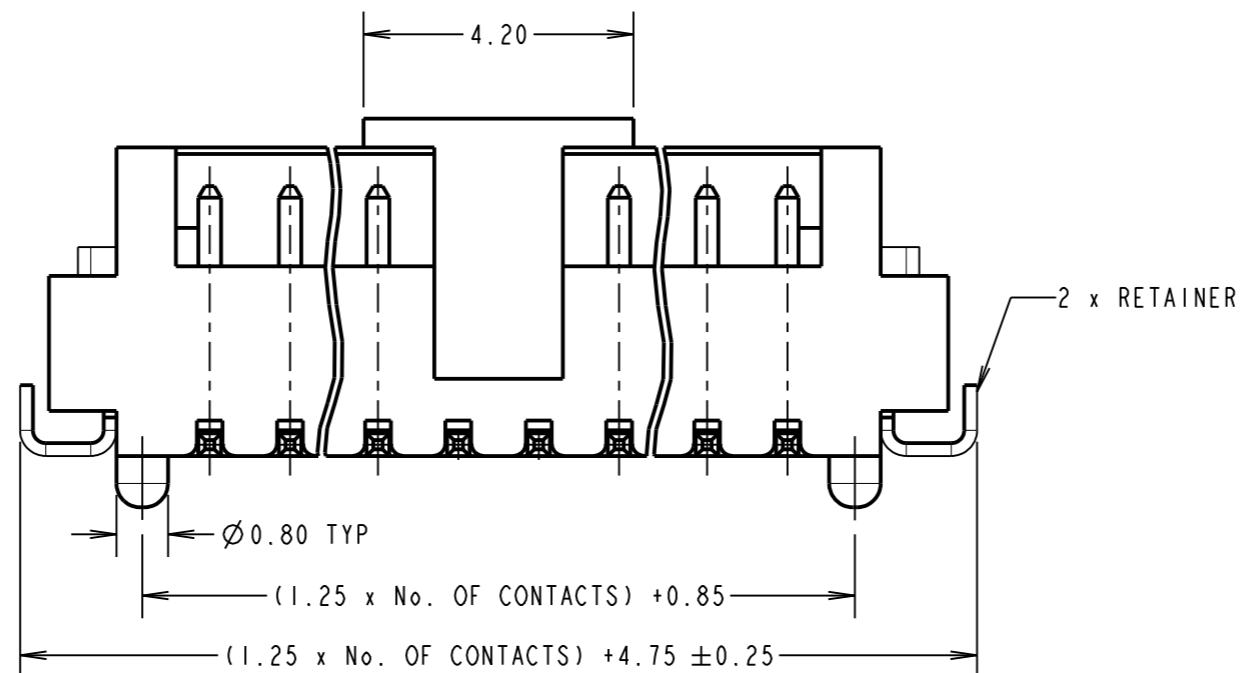
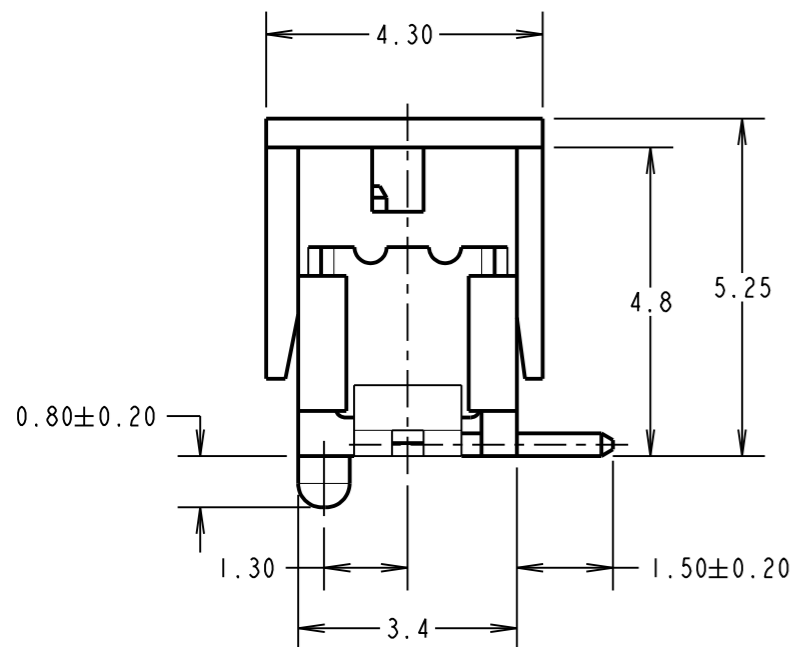
**MATERIAL:**  
 MOULDING = PA6T/66 NATURAL, UL94V-0  
 CONTACT = BRASS  
 RETAINER = PHOSPHOR BRONZE

**FINISH:**  
 CONTACT = 2.03 $\mu$  - 2.54 $\mu$  100% TIN OVER 0.76 $\mu$  NICKEL  
 RETAINER = 2.03 $\mu$  - 2.54 $\mu$  100% TIN OVER 0.76 $\mu$  NICKEL

**ELECTRICAL:**  
 CURRENT RATING = 1A AC/DC  
 VOLTAGE RATING = 150V AC/DC  
 CONTACT RESISTANCE = 30m $\Omega$  MAX  
 INSULATION RESISTANCE = 500 M $\Omega$  MIN  
 DIELECTRIC WITHSTANDING VOLTAGE = 500V AC FOR ONE MINUTE

**ENVIRONMENTAL:**  
 TEMPERATURE RANGE = -25 $^{\circ}$ C TO +85 $^{\circ}$ C

**PACKING:** TAPE AND REEL  
 FOR COMPLETE SPECIFICATION, SEE COMPONENT SPECIFICATION C025XX (LATEST ISSUE)



ORDER CODE:  
**M30-600XX46R**  
 No. OF CONTACTS  
 02 TO 15  
 FINISH:  
 46 = 100% TIN

MSP	8	11.08.17	20667
NAME	ISS.	DATE	C/NOTE
APPROVED: M.PERREN			
CHECKED: S.BENNETT			
DRAWN: JM BROOKES			
CUSTOMER REF.:			
ASSEMBLY DRG:			

- NOTES:
- FOR REELING DETAILS SEE PAGE 4.
  - MATES WITH M30-1050046 AND M30-1060046 CRIMP CONTACTS.  
MATES WITH M30-110XX00 CRIMP MOULDING.
  - COPLANARITY OF CONTACTS AND RETAINER TO BE 0.1mm MAX.

**HARWIN**

www.harwin.com  
 technical@harwin.com

THIS DRAWING AND ANY INFORMATION OR DESCRIPTIVE MATTER SET OUT HEREON ARE CONFIDENTIAL AND COPYRIGHT PROPERTY OF THE HARWIN GROUP AND MUST NOT BE DISCLOSED, LOANED, COPIED OR USED FOR MANUFACTURING, TENDERING OR FOR ANY OTHER PURPOSE WITHOUT THEIR WRITTEN PERMISSION.

**TOLERANCES**

X. =  $\pm 1$ mm  
 X.X =  $\pm 0.25$ mm  
 X.XX =  $\pm 0.10$ mm  
 X.XXX =  $\pm 0.01$ mm  
 ANGLES =  $\pm 5^{\circ}$   
 UNLESS STATED

**MATERIAL:**

SEE ABOVE

**FINISH:**

SEE ABOVE

**S/AREA:**

mm<sup>2</sup>

**TITLE:** 1.25mm PITCH SIL  
 SMT BOARD MOUNT CONNECTOR  
 (TAPE AND REEL)

**DRAWING NUMBER:**

**M30-600XX46R**

SHT  
 3 OF 4

# Customer Information Sheet

DRAWING No.: M30-600XX46R

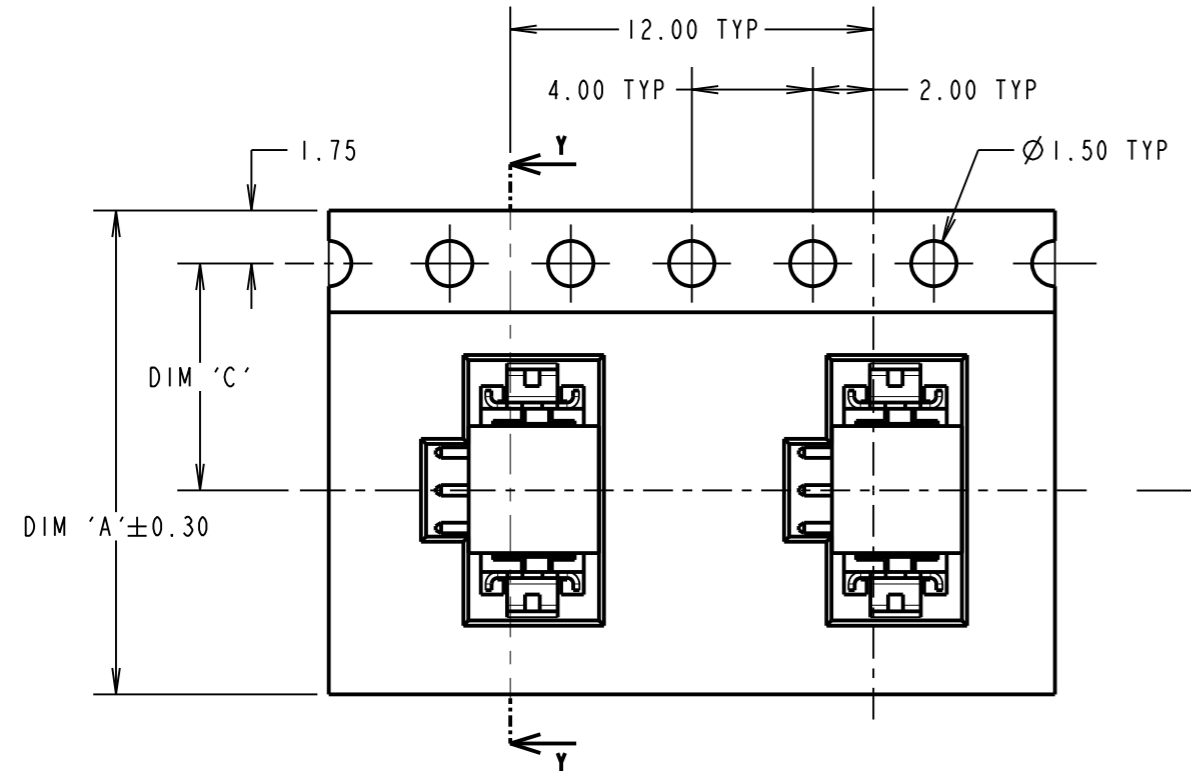
IF IN DOUBT - ASK

©

NOT TO SCALE

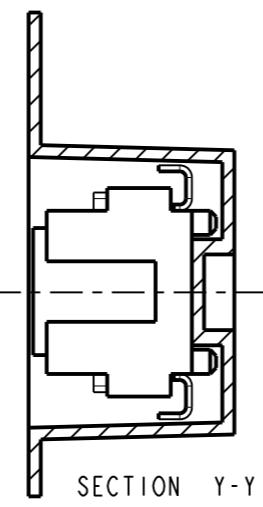
THIRD ANGLE PROJECTION

ALL DIMENSIONS IN mm



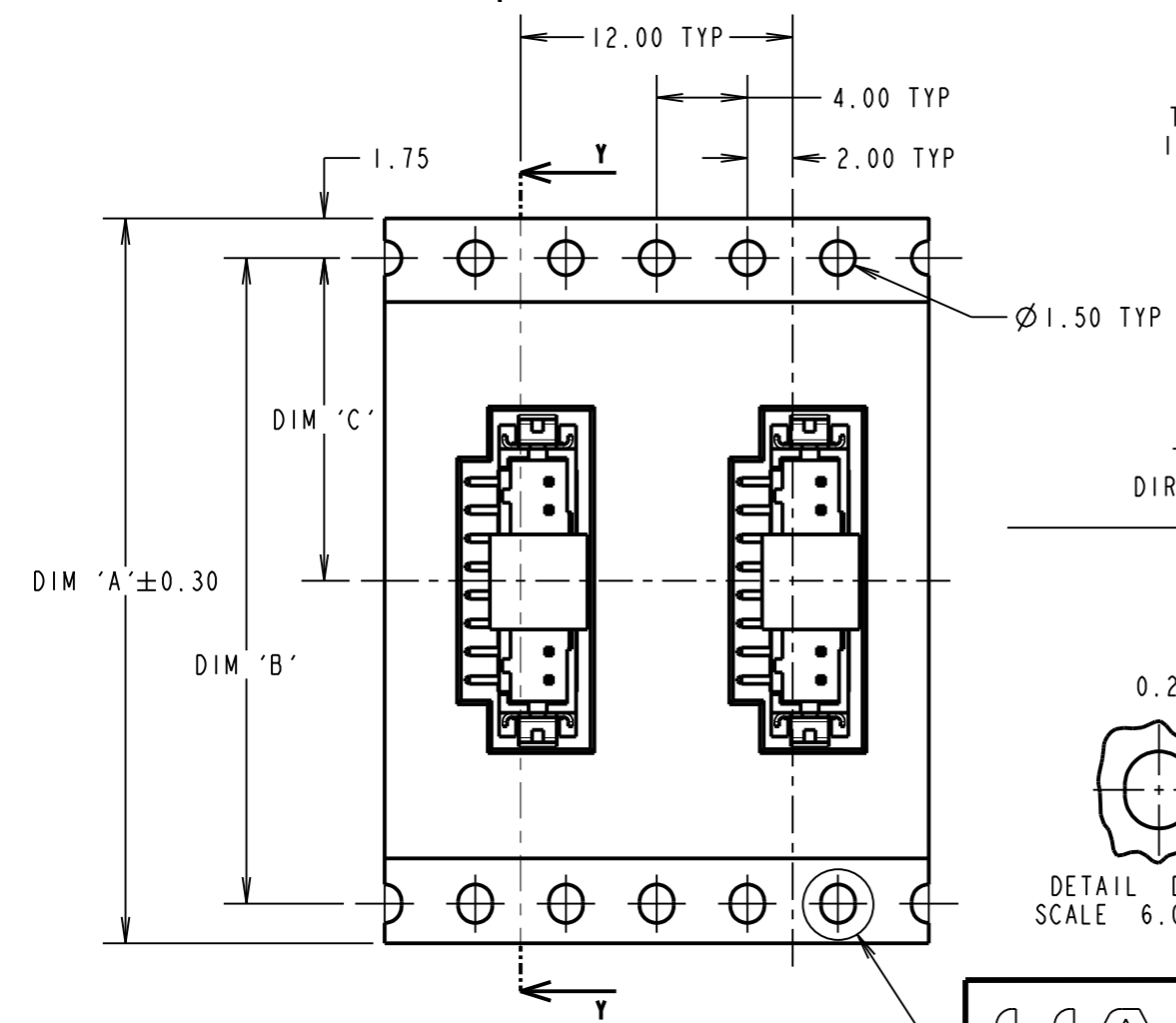
TAPE DETAILS FOR 2 TO 9 CONTACTS

TAPE DIRECTION



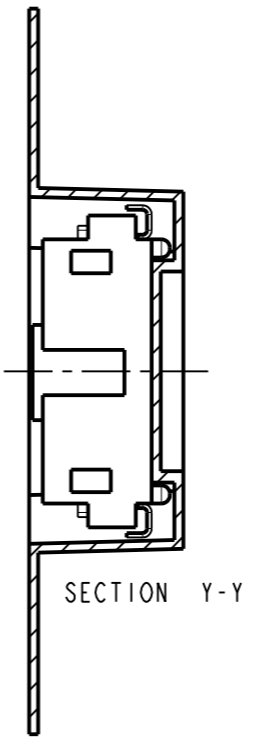
SECTION Y-Y

No. OF WAYS	DIM 'A'	DIM 'B'	DIM 'C'	QTY/REEL
2	16	---	7.5	1000
3	16	---	7.5	1000
4	24	---	11.5	1000
5	24	---	11.5	1000
6	24	---	11.5	1000
7	24	---	11.5	1000
8	24	---	11.5	1000
9	24	---	11.5	1000
10	32	28.4	14.2	1000
11	32	28.4	14.2	1000
12	32	28.4	14.2	1000
13	32	28.4	14.2	1000
14	32	28.4	14.2	1000
15	32	28.4	14.2	1000

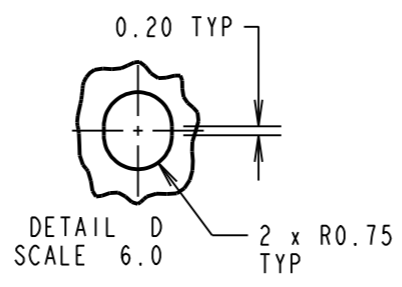


TAPE DETAILS FOR 10 TO 15 CONTACTS

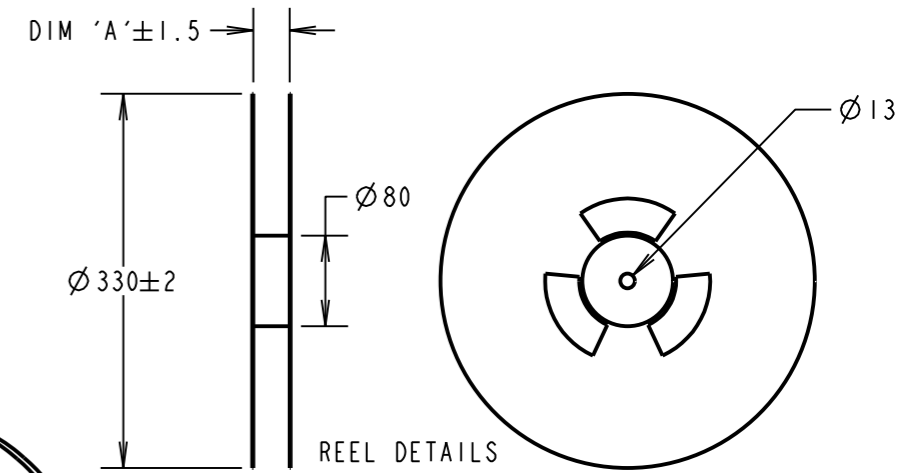
TAPE DIRECTION



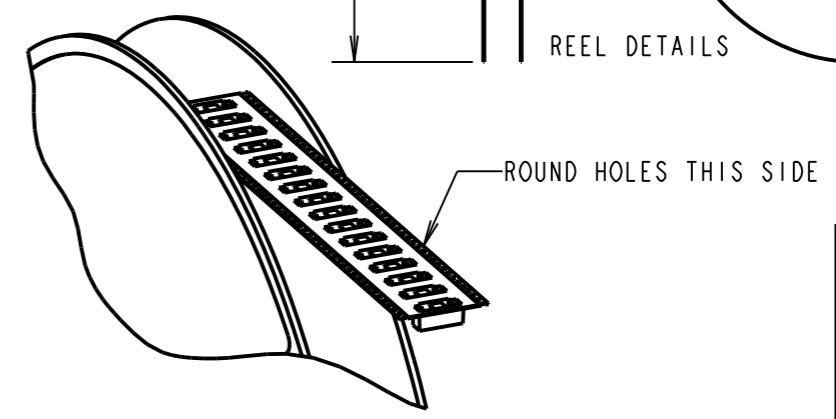
SECTION Y-Y



DETAIL D SCALE 6.0



REEL DETAILS



- NOTES:  
 1. FOR CONNECTOR DIMENSIONS, SEE SHEET 3.  
 2. ALL TOLERANCES ARE ±0.15 UNLESS OTHERWISE STATED.

MSP	8	11.08.17	20667
NAME	ISS.	DATE	C/NOTE
APPROVED:		M. PERREN	
CHECKED:		S. BENNETT	
DRAWN:		JM BROOKES	
CUSTOMER REF.:			
ASSEMBLY DRG:			

**HARWIN**  
 www.harwin.com  
 technical@harwin.com

THIS DRAWING AND ANY INFORMATION OR DESCRIPTIVE MATTER SET OUT HEREON ARE CONFIDENTIAL AND COPYRIGHT PROPERTY OF THE HARWIN GROUP AND MUST NOT BE DISCLOSED, LOANED, COPIED OR USED FOR MANUFACTURING, TENDERING OR FOR ANY OTHER PURPOSE WITHOUT THEIR WRITTEN PERMISSION.

TOLERANCES

X	= ±1mm
X.X	= ±0.50mm
X.XX	= ±0.10mm
X.XXX	= ±0.01mm

ANGLES = ±5°  
UNLESS STATED

MATERIAL:  
SEE SHEET 3

FINISH:  
SEE SHEET 3

S/AREA:  
mm<sup>2</sup>

TITLE: 1.25mm PITCH SIL SMT BOARD MOUNT CONNECTOR (TAPE AND REEL)

DRAWING NUMBER: M30-600XX46R

SHT 4 OF 4

Компания «Океан Электроники» предлагает заключение долгосрочных отношений при поставках импортных электронных компонентов на взаимовыгодных условиях!

Наши преимущества:

- Поставка оригинальных импортных электронных компонентов напрямую с производств Америки, Европы и Азии, а так же с крупнейших складов мира;
- Широкая линейка поставок активных и пассивных импортных электронных компонентов (более 30 млн. наименований);
- Поставка сложных, дефицитных, либо снятых с производства позиций;
- Оперативные сроки поставки под заказ (от 5 рабочих дней);
- Экспресс доставка в любую точку России;
- Помощь Конструкторского Отдела и консультации квалифицированных инженеров;
- Техническая поддержка проекта, помощь в подборе аналогов, поставка прототипов;
- Поставка электронных компонентов под контролем ВП;
- Система менеджмента качества сертифицирована по Международному стандарту ISO 9001;
- При необходимости вся продукция военного и аэрокосмического назначения проходит испытания и сертификацию в лаборатории (по согласованию с заказчиком);
- Поставка специализированных компонентов военного и аэрокосмического уровня качества (Xilinx, Altera, Analog Devices, Intersil, Interpoint, Microsemi, Actel, Aeroflex, Peregrine, VPT, Syfer, Eurofarad, Texas Instruments, MS Kennedy, Miteq, Cobham, E2V, MA-COM, Hittite, Mini-Circuits, General Dynamics и др.);

Компания «Океан Электроники» является официальным дистрибьютором и эксклюзивным представителем в России одного из крупнейших производителей разъемов военного и аэрокосмического назначения «JONHON», а так же официальным дистрибьютором и эксклюзивным представителем в России производителя высокотехнологичных и надежных решений для передачи СВЧ сигналов «FORSTAR».



## JONHON

«JONHON» (основан в 1970 г.)

Разъемы специального, военного и аэрокосмического назначения:

(Применяются в военной, авиационной, аэрокосмической, морской, железнодорожной, горно- и нефтедобывающей отраслях промышленности)

«FORSTAR» (основан в 1998 г.)

ВЧ соединители, коаксиальные кабели, кабельные сборки и микроволновые компоненты:

(Применяются в телекоммуникациях гражданского и специального назначения, в средствах связи, РЛС, а так же военной, авиационной и аэрокосмической отраслях промышленности).



Телефон: 8 (812) 309-75-97 (многоканальный)

Факс: 8 (812) 320-03-32

Электронная почта: [ocean@oceanchips.ru](mailto:ocean@oceanchips.ru)

Web: <http://oceanchips.ru/>

Адрес: 198099, г. Санкт-Петербург, ул. Калинина, д. 2, корп. 4, лит. А