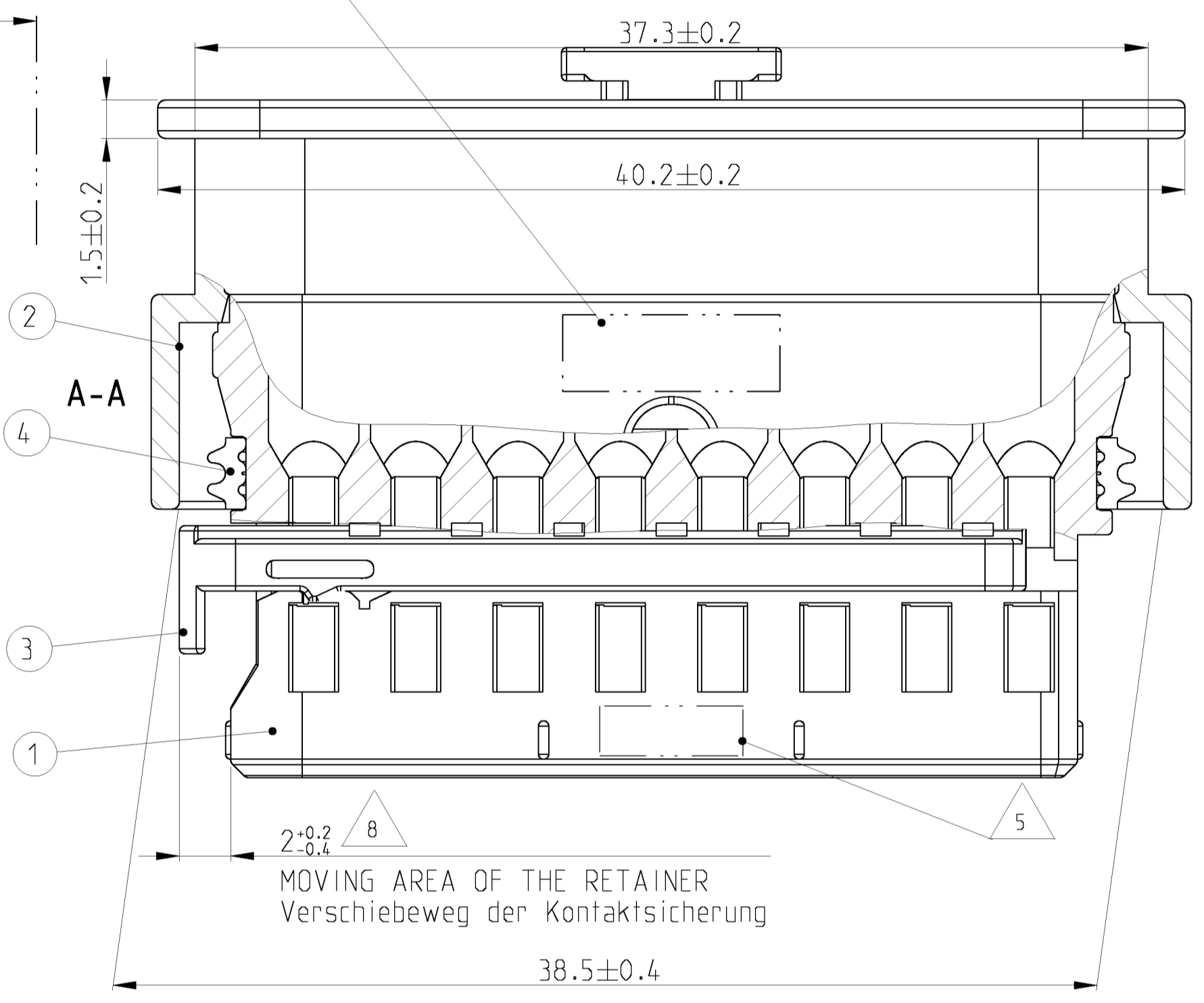
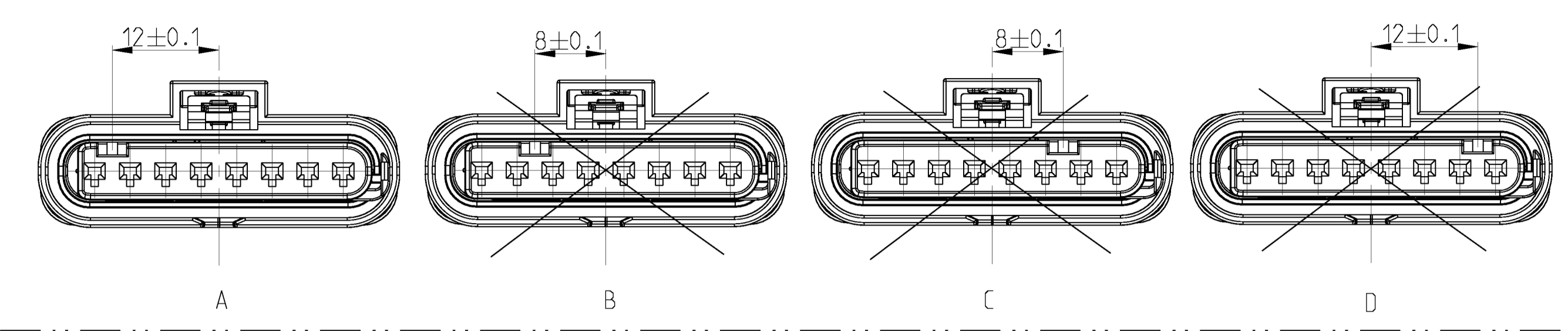
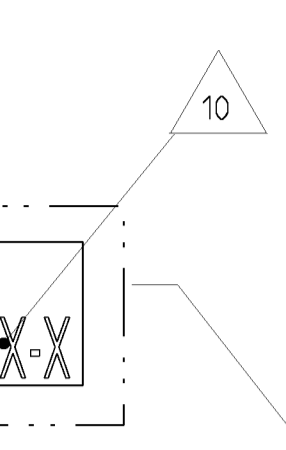
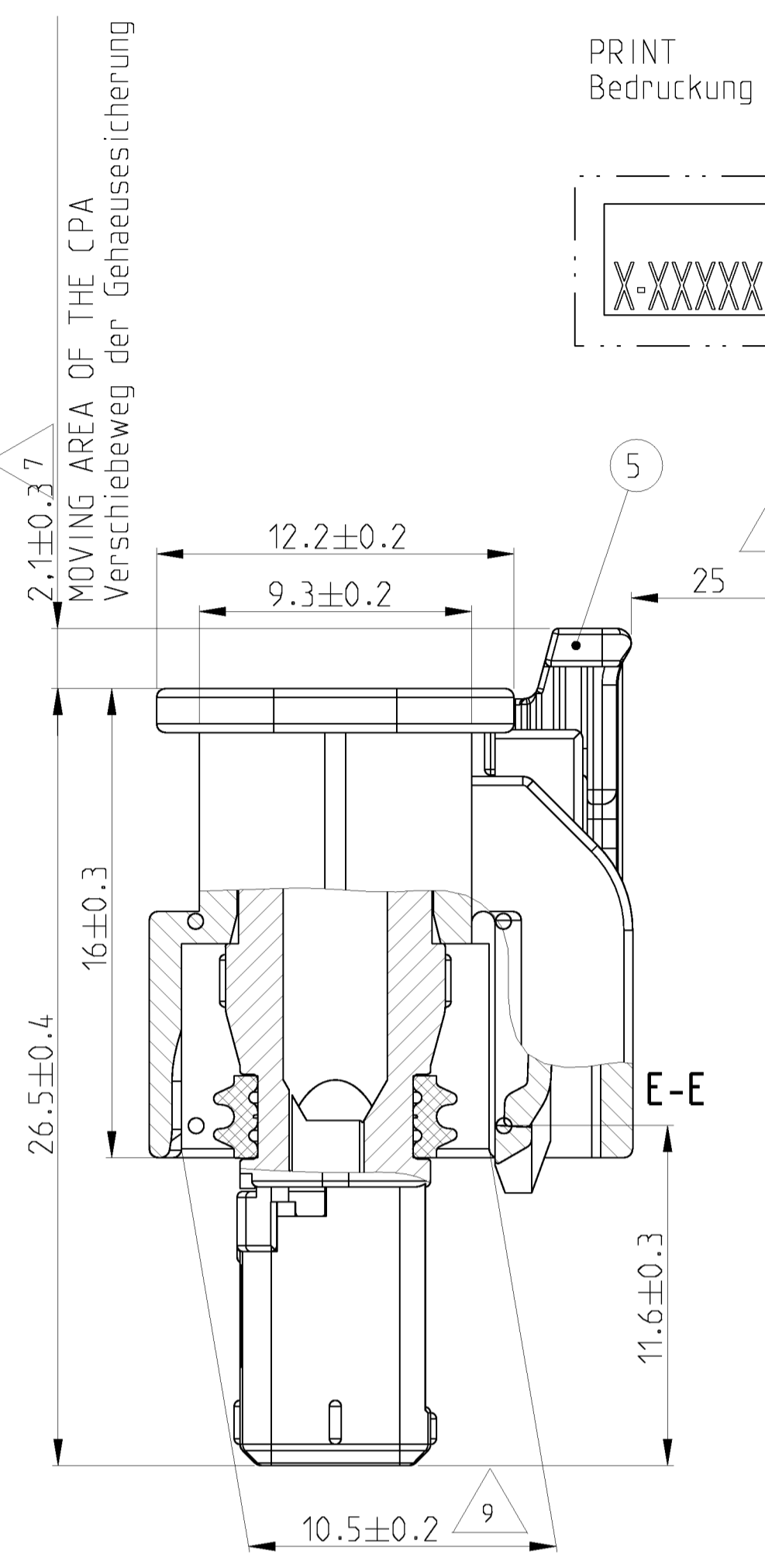
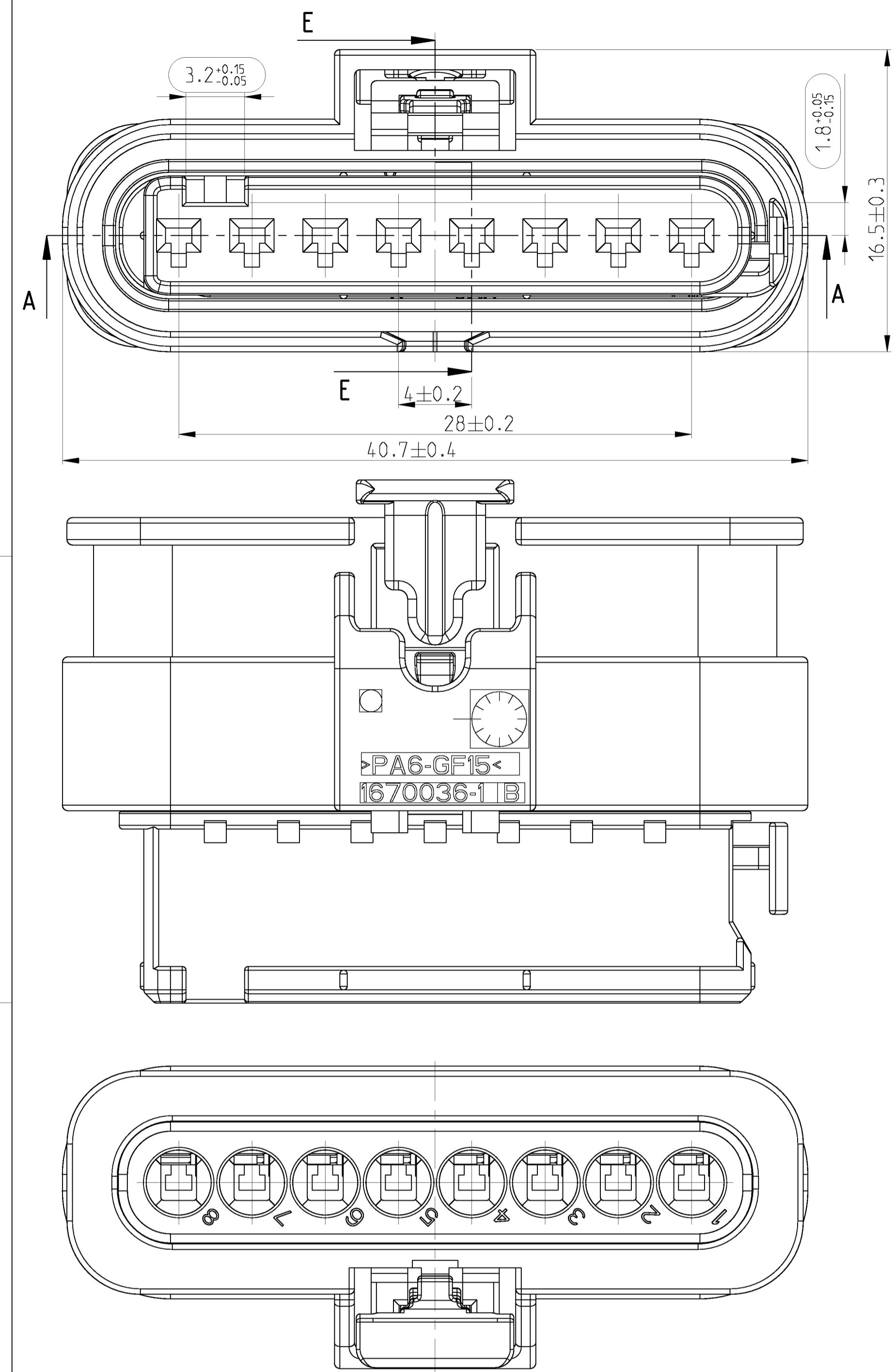


| LOC | DIST | REV | DATE | OWN | APVD |
|-----|------|-----|-----------|-----|------|
| A1 | - | D | 02SEP2010 | CLA | ASC |

CODINGS
Kodierungen
M 2:1

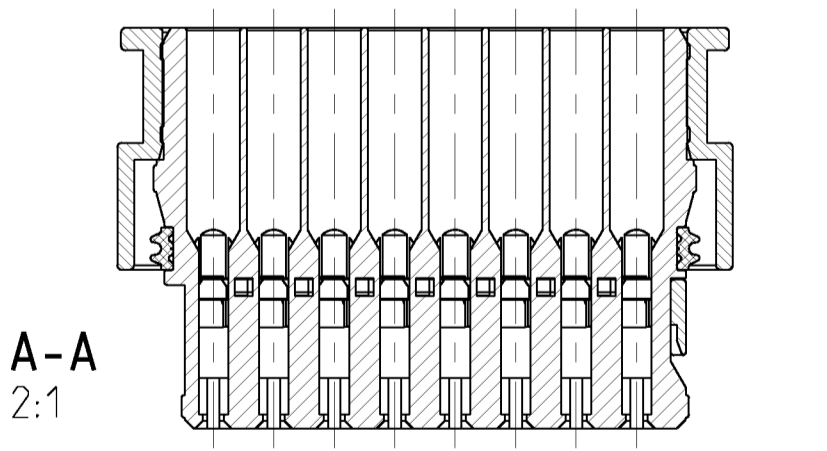


NOTES:
Bemerkungen:

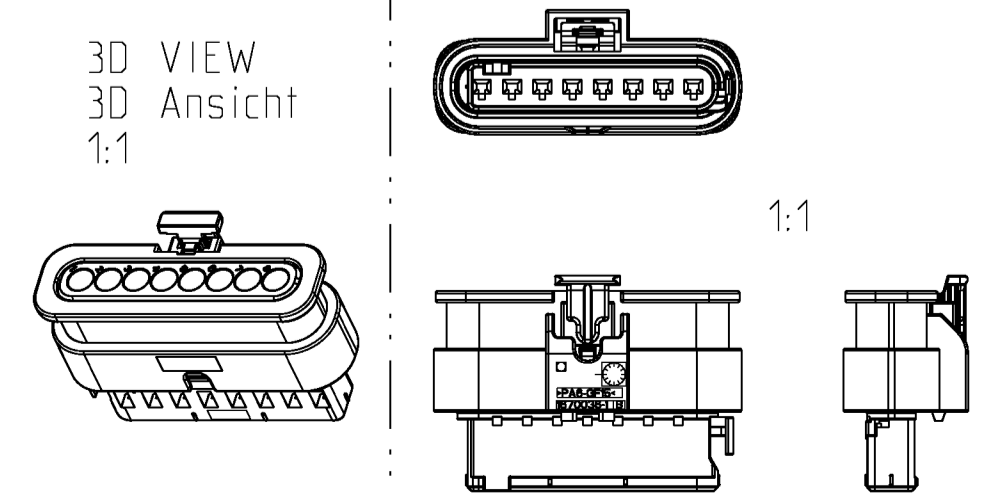
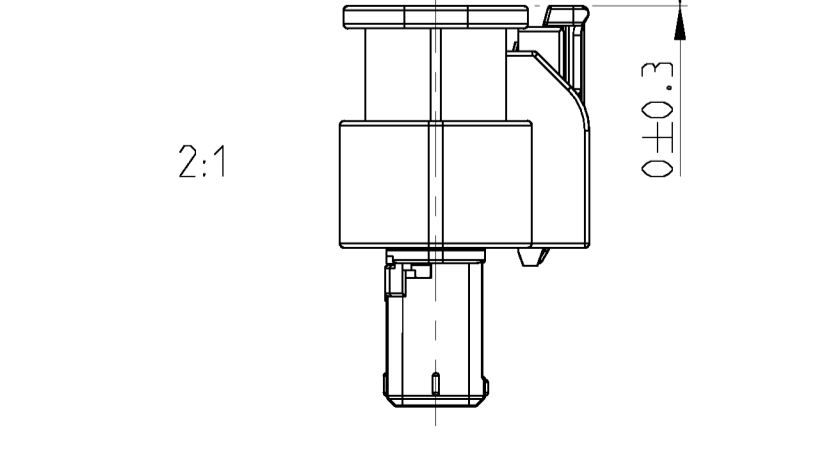
- ONLY THE GERMAN LANGUAGE VERSION IS AUTHORITATIVE. Massgebend ist nur der deutsche Text.
- FUNCTIONAL MEASUREMENTS MARKED WITH ARE DOCUMENTED IN THE EMPB. NOT MARKED MEASUREMENTS ARE MEASURED, BUT NOT DOCUMENTED IN THE EMPB. DEVIATIONS HAVE TO BE CORRECTED. Funktionsbestimmende Masse, die mit gekennzeichnet sind, werden im EMPB dokumentiert. Nicht gekennzeichnete Masse werden ebenfalls ausgemessen, aber nicht im EMPB dokumentiert. Abweichungen sind zu korrigieren.
- USABLE CONTACTS AMP MCP 1.2. SEE TE-NO. 1452674. Verwendbare Kontakte AMP MCP 1.2 siehe TE-Zeichnung 1452674.
- MAX. WIRE SIZE RANGE 1.0 mm² FLR PERMITTED FOR CAVITY-Ø 3.55MM. QUANTITY SEE WIRE HARNESS DRAWING. FOR PERMISSIBLE CURRENT CARRYING CAPACITY OF THE SINGLE CONTACT SEE PRODUCT SPECIFICATION NO.108-18782 max. zulässiger Leitungsquerschnitt 1,0 mm² FLR, für Kammer-Ø 3,55mm die Stückzahl ist im Leitungssatz festgelegt die zulässige Strombelastbarkeit für die einzelnen Kontakte ist der Spezifikation 108-18782 zu entnehmen.
- SUPPLIER-MARK Lieferantenkennzeichnung
- SPACE OF ACTIVITY Befähigungsfreiraum
- SUPPLY CONDITION: CPA IN PRELOCKED POSITION. Auslieferungszustand: Gehäuseesicherung in Vorraststellung
- SUPPLY CONDITION: RETAINER IN PRELOCKED POSITION. Auslieferungszustand: Zweite Kontaktsicherung in Vorraststellung
- WARPAGE PERMITTED TO MAX. -0.5mm. Verzug zulaessig bis max. -0,5mm
- TE ORDER-NO. TE Bestell-Nr.
- ACCORDING TO INTERFACE DRAWING SEE TE-NO. 114-18679-3. Passend zur Schnittstellen-Zeichnung siehe TE-Nr. 114-18679-3

| TE- Bestell-Nr. | COD | Benennung | REV | QTY | Benennung Einzelteil | Werkstoff | Oberfläche/Farbe | Pos. ITEM |
|-----------------|-----|-------------------------------------|-----|-----|------------------------------|-----------|------------------|-----------|
| 4-1719393-1 | D | Buchsengehäuse 8pol. CONNECTOR 8POS | D | 1 | Gehäusesicherung CPA | PA46-GF15 | grau/GRAY | 5 |
| | | | | 1 | Dichtung SEAL | MVQ | natur/NATURE | 4 |
| | | | | 1 | Kontaktsicherung | PA66-GF15 | violett/VIOLETT | 3 |
| | | | | 1 | Umgehäuse OUTER HOUSING | PA6-GF45 | schwarz/BLACK | 2 |
| | | | | 1 | Buchsengehäuse INNER HOUSING | PA66-GF30 | violett/VIOLETT | 1 |
| | | | | 1 | Gehäusesicherung CPA | PA46-GF15 | grau/GRAY | 5 |
| | | | | 1 | Dichtung SEAL | MVQ | natur/NATURE | 4 |
| | | | | 1 | Kontaktsicherung | PA66-GF15 | violett/VIOLETT | 3 |
| | | | | 1 | Umgehäuse OUTER HOUSING | PA6-GF45 | schwarz/BLACK | 2 |
| | | | | 1 | Buchsengehäuse INNER HOUSING | PA66-GF30 | violett/VIOLETT | 1 |
| | | | | 1 | Gehäusesicherung CPA | PA46-GF15 | grau/GRAY | 5 |
| | | | | 1 | Dichtung SEAL | MVQ | natur/NATURE | 4 |
| | | | | 1 | Kontaktsicherung | PA66-GF15 | violett/VIOLETT | 3 |
| | | | | 1 | Umgehäuse OUTER HOUSING | PA6-GF45 | schwarz/BLACK | 2 |
| | | | | 1 | Buchsengehäuse INNER HOUSING | PA66-GF30 | schwarz/BLACK | 1 |
| 1-1719393-1 | A | Buchsengehäuse 8pol. CONNECTOR 8POS | D | 1 | Gehäusesicherung CPA | PA46-GF15 | grau/GRAY | 5 |
| | | | | 1 | Dichtung SEAL | MVQ | natur/NATURE | 4 |
| | | | | 1 | Kontaktsicherung | PA66-GF15 | violett/VIOLETT | 3 |
| | | | | 1 | Umgehäuse OUTER HOUSING | PA6-GF45 | schwarz/BLACK | 2 |
| | | | | 1 | Buchsengehäuse INNER HOUSING | PA66-GF30 | schwarz/BLACK | 1 |

RETAINER IN END POSITION
Kontaktsicherung in Endraststellung



CPA IN END POSITION
Gehäusesicherung in Endraststellung



| | | |
|---|---|---|
| <p>THIS DRAWING IS UNPUBLISHED. RELEASED FOR PUBLICATION. 2005. MATED WITH PASSING 26. VERBODEN TO PUBLISHERN. FREI GEBEN VERBODEN. 2005. MATED WITH PASSING 26. COPYRIGHT 2004. BY TYCO ELECTRONICS CORPORATION. ALL RIGHTS RESERVED. ALLE RECHTE VORBEHALTEN.</p> | <p>OWN: L. L'Abbate 120212005 CHIEF: A. Schroeber APVD: J. Woller</p> | <p>Tyco Electronics AMP GmbH D - 64625 Bensheim</p> |
| <p>PRODUCT SPEC: 108-18969 APPLICATION SPEC: 114-18679-3</p> | <p>NAME: CONNECTOR, 8POS., MCON 1.2, SEALED Gehäuse, 8pol., MCON 1.2, dicht</p> | <p>SIZE: 114-18679-3 CAGE CODE: 00779 DRAWING NO: 1719393</p> |
| <p>WEIGHT: 8.0 g CUSTOMER DRAWING</p> | <p>SCALE: 5:1 SHEET: 1 OF 1</p> | <p>RESTRICTED TO NON FLUOR</p> |

Компания «Океан Электроники» предлагает заключение долгосрочных отношений при поставках импортных электронных компонентов на взаимовыгодных условиях!

Наши преимущества:

- Поставка оригинальных импортных электронных компонентов напрямую с производств Америки, Европы и Азии, а так же с крупнейших складов мира;
- Широкая линейка поставок активных и пассивных импортных электронных компонентов (более 30 млн. наименований);
- Поставка сложных, дефицитных, либо снятых с производства позиций;
- Оперативные сроки поставки под заказ (от 5 рабочих дней);
- Экспресс доставка в любую точку России;
- Помощь Конструкторского Отдела и консультации квалифицированных инженеров;
- Техническая поддержка проекта, помощь в подборе аналогов, поставка прототипов;
- Поставка электронных компонентов под контролем ВП;
- Система менеджмента качества сертифицирована по Международному стандарту ISO 9001;
- При необходимости вся продукция военного и аэрокосмического назначения проходит испытания и сертификацию в лаборатории (по согласованию с заказчиком);
- Поставка специализированных компонентов военного и аэрокосмического уровня качества (Xilinx, Altera, Analog Devices, Intersil, Interpoint, Microsemi, Actel, Aeroflex, Peregrine, VPT, Syfer, Eurofarad, Texas Instruments, MS Kennedy, Miteq, Cobham, E2V, MA-COM, Hittite, Mini-Circuits, General Dynamics и др.);

Компания «Океан Электроники» является официальным дистрибьютором и эксклюзивным представителем в России одного из крупнейших производителей разъемов военного и аэрокосмического назначения «JONHON», а так же официальным дистрибьютором и эксклюзивным представителем в России производителя высокотехнологичных и надежных решений для передачи СВЧ сигналов «FORSTAR».



JONHON

«JONHON» (основан в 1970 г.)

Разъемы специального, военного и аэрокосмического назначения:

(Применяются в военной, авиационной, аэрокосмической, морской, железнодорожной, горно- и нефтедобывающей отраслях промышленности)

«FORSTAR» (основан в 1998 г.)

ВЧ соединители, коаксиальные кабели, кабельные сборки и микроволновые компоненты:

(Применяются в телекоммуникациях гражданского и специального назначения, в средствах связи, РЛС, а так же военной, авиационной и аэрокосмической отраслях промышленности).



Телефон: 8 (812) 309-75-97 (многоканальный)

Факс: 8 (812) 320-03-32

Электронная почта: ocean@oceanchips.ru

Web: <http://oceanchips.ru/>

Адрес: 198099, г. Санкт-Петербург, ул. Калинина, д. 2, корп. 4, лит. А