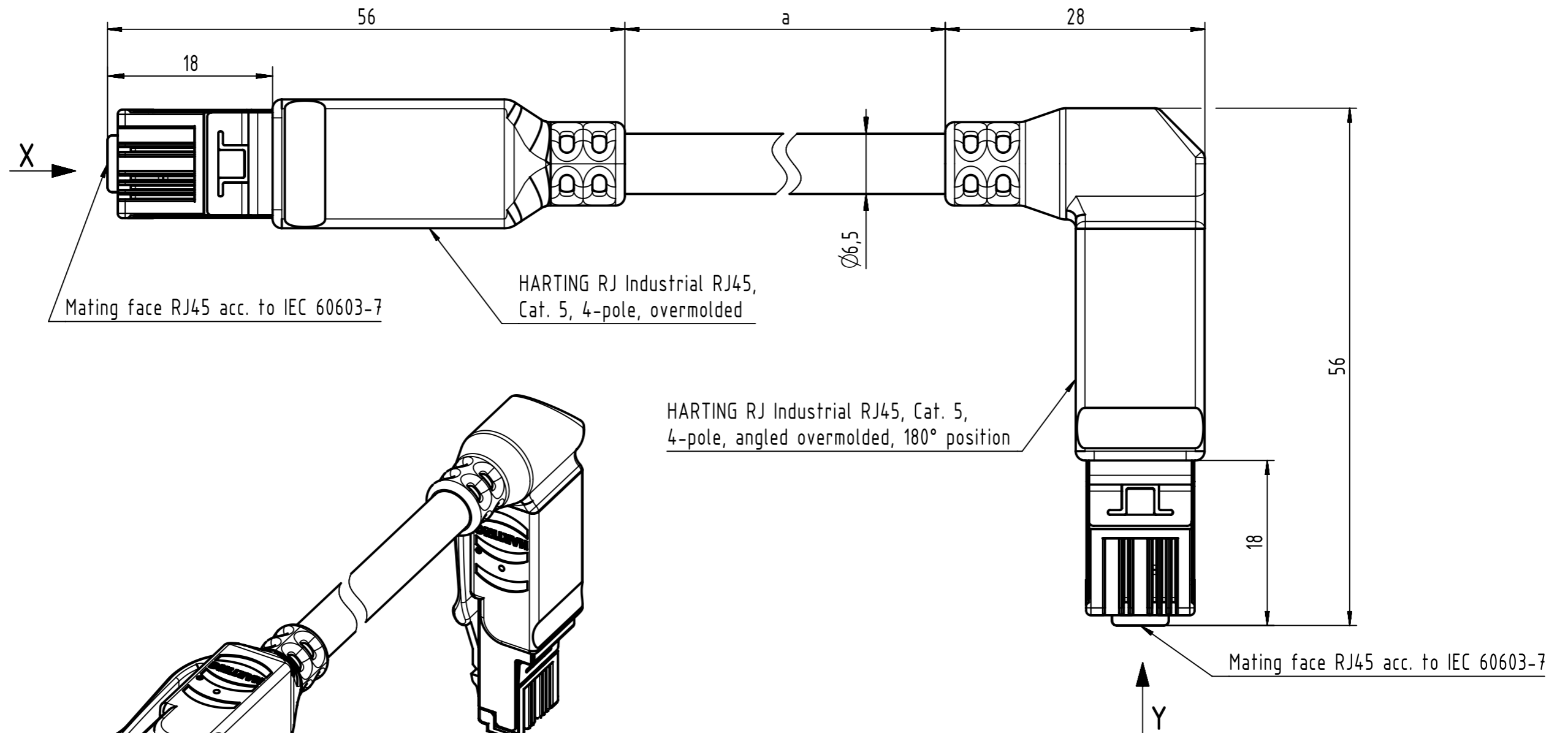


Connector Location A

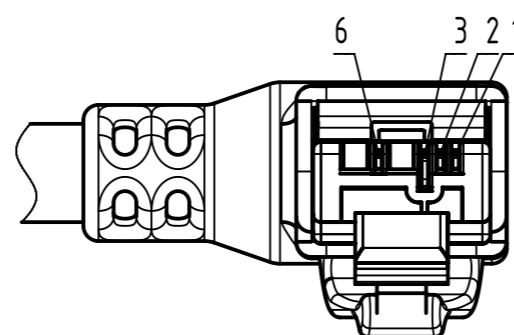
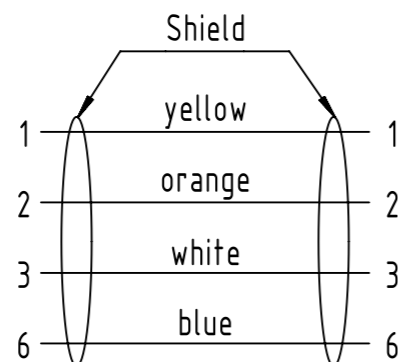
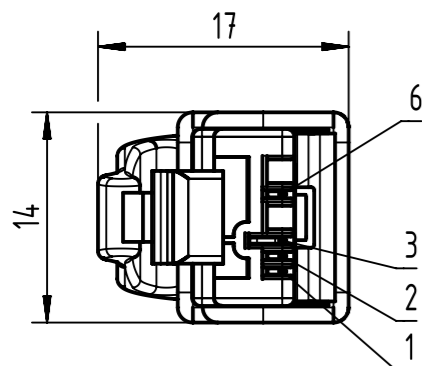
Connector Location B



X male

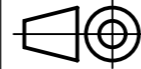

Loading-Plan

Y male




- Protection level: IP20
- Temperature range: -40°C ... +70°C

		All Dimensions in mm		Tech. Character.		Free size tol.		According to production drawing	
All rights reserved Department HCS - RO		Created by COSTEA		Inspected by STOCHECIC		Standardisation MUNTEANV		Date 2018-08-27	
HARTING Customised Solutions D-32339 Espelkamp		Title RJ Industrial Cable Assembly				State Final Release			
		Type TB		Number 09470502XXX				Doc-Key / ECM-Nr. 100155365/UGD/004/G 500000139222	
				Rev. G		Page 1/3			

1	2	3	4	5	6	7	8
<p>RJI Ethernet stranded cable, 4xAWG22/7, PVC, Cat. 5+, green</p>				100			
				90			
				80			
				70			
				60			
				50			
				40			
				30			
				20			
				15			
				10			
				9			
				8			
				7			
				6			
				5			
				4			
				3			
				2			
				1.5			
				1			
				0.8			
				0.5			
				100			
				90			
				80			
				70			
				60			
				50			
				40			
				30			
				20			
				15			
				10			
				9			
				8			
				7			
				6			
				5			
				4			
				3			
				2			
				1.8			
				1.6			
				1.5			
1.45							
1.4							
1.25							
1							
0.5							
Cont. no.	Part no.	Type of cable	Dim a[m]				
				 All Dimensions in mm		Tech. Character. Free size tol. According to production drawing	
				 All rights reserved Department HCS - RO		Created by COSTEA Inspected by STOCHECIC Standardisation MUNTEANV Date 2018-08-27 State Final Release	
				Title RJ Industrial Cable Assembly		Doc-Key / ECM-Nr. 100155365/UGD/004/G 500000139222	
				Type TB Number 09470502XXX		Rev. G Page 2/3	
				HARTING Customised Solutions D-32339 Espelkamp			

1	2	3	4	5	6	7	8	
A								A
B								B
C								C
D	99	09470502088	RJ45 Ethernet stranded cable, AWG22/7, 2x2x0.75, outdoor, PVC, Cat. 5+, black	100				D
	98	09470502087		90				
	97	09470502086		80				
	96	09470502085		70				
	95	09470502084		60				
	94	09470502083		50				
	93	09470502082		40				
	92	09470502081		30				
	91	09470502080		20				
	90	09470502079		15				
	89	09470502078		10				
	88	09470502077		9				
	87	09470502076		8				
E	86	09470502075		7				E
	85	09470502074		6				
	84	09470502073		5				
	83	09470502072		4				
	82	09470502071		3				
	81	09470502070		2				
	80	09470502069		1.5				
	79	09470502068	1					
	78	09470502067	0.5					
F	Cont. no.	Part no.	Type of cable	Dim a[m]				F
	1	2	3	4	5	6	8	

	All rights reserved	Created by COSTEA	Inspected by STOCHECIC	Standardisation MUNTEANV	Date 2018-08-27	State Final Release	
	Department HCS - RO	Title RJ Industrial Cable Assembly				Doc-Key / ECM-Nr. 100155365/UGD/004/G 500000139222	
HARTING Customised Solutions D-32339 Espelkamp		Type TB	Number 09470502XXX			Rev. G	Page 3/3

Mouser Electronics

Authorized Distributor

Click to View Pricing, Inventory, Delivery & Lifecycle Information:

[HARTING:](#)

[09470502005](#) [09470502026](#) [09470502027](#) [09470502089](#) [09470502090](#) [09470502054](#) [09470502024](#)

Компания «Океан Электроники» предлагает заключение долгосрочных отношений при поставках импортных электронных компонентов на взаимовыгодных условиях!

Наши преимущества:

- Поставка оригинальных импортных электронных компонентов напрямую с производств Америки, Европы и Азии, а так же с крупнейших складов мира;
- Широкая линейка поставок активных и пассивных импортных электронных компонентов (более 30 млн. наименований);
- Поставка сложных, дефицитных, либо снятых с производства позиций;
- Оперативные сроки поставки под заказ (от 5 рабочих дней);
- Экспресс доставка в любую точку России;
- Помощь Конструкторского Отдела и консультации квалифицированных инженеров;
- Техническая поддержка проекта, помощь в подборе аналогов, поставка прототипов;
- Поставка электронных компонентов под контролем ВП;
- Система менеджмента качества сертифицирована по Международному стандарту ISO 9001;
- При необходимости вся продукция военного и аэрокосмического назначения проходит испытания и сертификацию в лаборатории (по согласованию с заказчиком);
- Поставка специализированных компонентов военного и аэрокосмического уровня качества (Xilinx, Altera, Analog Devices, Intersil, Interpoint, Microsemi, Actel, Aeroflex, Peregrine, VPT, Syfer, Eurofarad, Texas Instruments, MS Kennedy, Miteq, Cobham, E2V, MA-COM, Hittite, Mini-Circuits, General Dynamics и др.);

Компания «Океан Электроники» является официальным дистрибьютором и эксклюзивным представителем в России одного из крупнейших производителей разъемов военного и аэрокосмического назначения «JONHON», а так же официальным дистрибьютором и эксклюзивным представителем в России производителя высокотехнологичных и надежных решений для передачи СВЧ сигналов «FORSTAR».



JONHON

«JONHON» (основан в 1970 г.)

Разъемы специального, военного и аэрокосмического назначения:

(Применяются в военной, авиационной, аэрокосмической, морской, железнодорожной, горно- и нефтедобывающей отраслях промышленности)

«FORSTAR» (основан в 1998 г.)

ВЧ соединители, коаксиальные кабели, кабельные сборки и микроволновые компоненты:

(Применяются в телекоммуникациях гражданского и специального назначения, в средствах связи, РЛС, а так же военной, авиационной и аэрокосмической отраслях промышленности).



Телефон: 8 (812) 309-75-97 (многоканальный)

Факс: 8 (812) 320-03-32

Электронная почта: ocean@oceanchips.ru

Web: <http://oceanchips.ru/>

Адрес: 198099, г. Санкт-Петербург, ул. Калинина, д. 2, корп. 4, лит. А