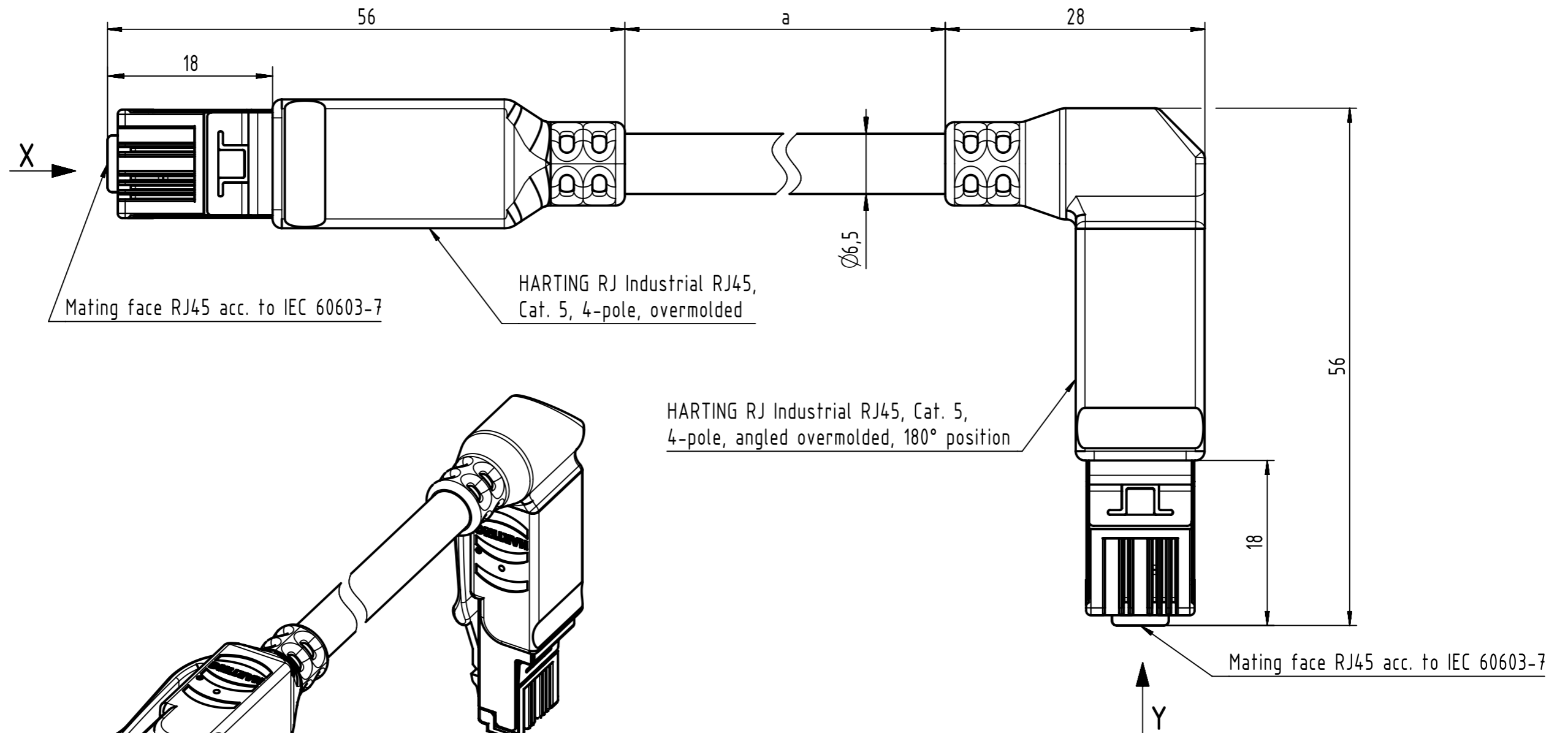


Connector Location A

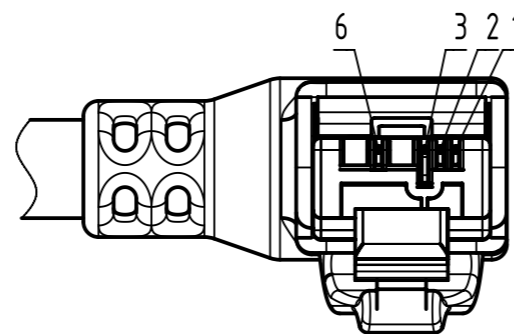
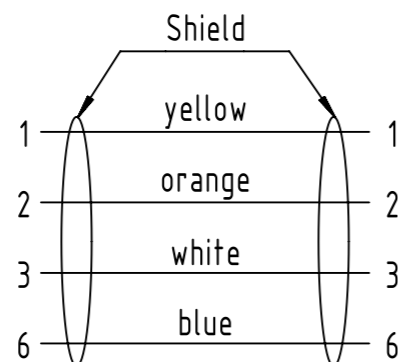
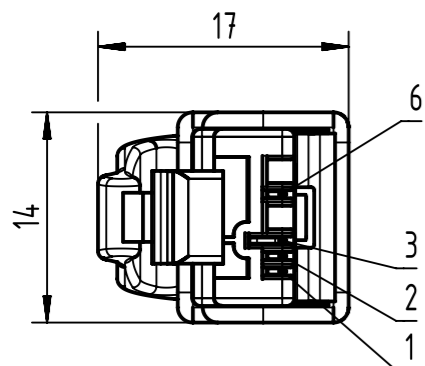
Connector Location B



X male

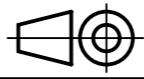

Loading-Plan

Y male




- Protection level: IP20
- Temperature range: -40°C ... +70°C

		All Dimensions in mm		Tech. Character.		Free size tol.		According to production drawing	
All rights reserved Department HCS - RO		Created by COSTEA		Inspected by STOCHECIC		Standardisation MUNTEANV		Date 2018-08-27	
HARTING Customised Solutions D-32339 Espelkamp		Title RJ Industrial Cable Assembly				State Final Release		Doc-Key / ECM-Nr. 100155365/UGD/004/G 500000139222	
		Type TB		Number 09470502XXX		Rev. G		Page 1/3	

1	2	3	4	5	6	7	8			
RJ45 Ethernet stranded cable, 4xAWG22/7, PVC, Cat. 5+, green										
45	09470502044		100							
44	09470502043		90							
43	09470502042		80							
42	09470502041		70							
41	09470502040		60							
40	09470502039		50							
39	09470502038		40							
38	09470502037		30							
37	09470502036		20							
36	09470502035		15							
35	09470502034		10							
34	09470502033		9							
33	09470502032		8							
32	09470502031		7							
31	09470502030		6							
30	09470502029		5							
29	09470502028		4							
28	09470502027		3							
27	09470502026		2							
26	09470502025		1.5							
25	09470502024		1							
24	09470502091		0.8							
23	09470502023		0.5							
RJ45 Ethernet standard cable, AWG22/1, 2x2x0.64, PVC, Cat. 5+, green										
22	09470502022		100							
21	09470502021		90							
20	09470502020		80							
19	09470502019		70							
18	09470502018		60							
17	09470502017		50							
16	09470502016		40							
15	09470502015		30							
14	09470502014		20							
13	09470502013		15							
12	09470502012		10							
11	09470502011		9							
10	09470502010		8							
9	09470502009		7							
8	09470502008		6							
7	09470502007		5							
6	09470502006		4							
5	09470502005		3							
4	09470502004		2							
3	09470502003		1.5							
2	09470502002		1							
1	09470502001		0.5							
Cont. no.	Part no.	Type of cable	Dim a[m]							
RJ45 Ethernet trailing cable, AWG22/7, 2x2x0.75, PUR, Cat. 5+, green										
77	09470502066		100							
76	09470502065		90							
75	09470502064		80							
74	09470502063		70							
73	09470502062		60							
72	09470502061		50							
71	09470502060		40							
70	09470502059		30							
69	09470502058		20							
68	09470502057		15							
67	09470502089		13							
66	09470502090		12							
65	09470502056		10							
64	09470502055		9							
63	09470502054		8							
62	09470502053		7							
61	09470502099		6.2							
60	09470502052		6							
59	09470502051		5							
58	09470502050		4							
57	09470502049		3							
56	09470502095		2.4							
55	09470502094		2.2							
54	09470502048		2							
53	09470502093		1.8							
52	09470502092		1.6							
51	09470502047		1.5							
50	09470502098		1.45							
49	09470502096		1.4							
48	09470502097		1.25							
47	09470502046		1							
46	09470502045		0.5							
Cont. no.	Part no.	Type of cable	Dim. a[m]							
				 All Dimensions in mm		Tech. Character.		Free size tol.	According to production drawing	
				 All rights reserved Department HCS - RO		Created by COSTEA	Inspected by STOCHECIC	Standardisation MUNTEANV	Date 2018-08-27	State Final Release
				Title RJ Industrial Cable Assembly					Doc-Key / ECM-Nr. 100155365/UGD/004/G 500000139222	
				HARTING Customised Solutions D-32339 Espelkamp		Type TB	Number 09470502XXX		Rev. G	Page 2/3

1	2	3	4	5	6	7	8	
A								A
B								B
C								C
D	99	09470502088	RJ45 Ethernet stranded cable, AWG22/7, 2x2x0.75, outdoor, PVC, Cat. 5+, black	100				D
	98	09470502087		90				
	97	09470502086		80				
	96	09470502085		70				
	95	09470502084		60				
	94	09470502083		50				
	93	09470502082		40				
	92	09470502081		30				
	91	09470502080		20				
	90	09470502079		15				
	89	09470502078		10				
	88	09470502077		9				
	87	09470502076		8				
E	86	09470502075		7				E
	85	09470502074		6				
	84	09470502073		5				
	83	09470502072		4				
	82	09470502071		3				
	81	09470502070		2				
	80	09470502069		1.5				
	79	09470502068	1					
	78	09470502067	0.5					
F	Cont. no.	Part no.	Type of cable	Dim a[m]				F
	1	2	3	4	5	6	8	

	All rights reserved	Created by COSTEA	Inspected by STOCHECIC	Standardisation MUNTEANV	Date 2018-08-27	State Final Release	
	Department HCS - RO	Title RJ Industrial Cable Assembly				Doc-Key / ECM-Nr. 100155365/UGD/004/G 500000139222	
HARTING Customised Solutions D-32339 Espelkamp		Type TB	Number 09470502XXX			Rev. G	Page 3/3

Mouser Electronics

Authorized Distributor

Click to View Pricing, Inventory, Delivery & Lifecycle Information:

[HARTING:](#)

[09470502005](#) [09470502026](#) [09470502027](#) [09470502089](#) [09470502090](#) [09470502054](#) [09470502024](#)

Компания «Океан Электроники» предлагает заключение долгосрочных отношений при поставках импортных электронных компонентов на взаимовыгодных условиях!

Наши преимущества:

- Поставка оригинальных импортных электронных компонентов напрямую с производств Америки, Европы и Азии, а так же с крупнейших складов мира;
- Широкая линейка поставок активных и пассивных импортных электронных компонентов (более 30 млн. наименований);
- Поставка сложных, дефицитных, либо снятых с производства позиций;
- Оперативные сроки поставки под заказ (от 5 рабочих дней);
- Экспресс доставка в любую точку России;
- Помощь Конструкторского Отдела и консультации квалифицированных инженеров;
- Техническая поддержка проекта, помощь в подборе аналогов, поставка прототипов;
- Поставка электронных компонентов под контролем ВП;
- Система менеджмента качества сертифицирована по Международному стандарту ISO 9001;
- При необходимости вся продукция военного и аэрокосмического назначения проходит испытания и сертификацию в лаборатории (по согласованию с заказчиком);
- Поставка специализированных компонентов военного и аэрокосмического уровня качества (Xilinx, Altera, Analog Devices, Intersil, Interpoint, Microsemi, Actel, Aeroflex, Peregrine, VPT, Syfer, Eurofarad, Texas Instruments, MS Kennedy, Miteq, Cobham, E2V, MA-COM, Hittite, Mini-Circuits, General Dynamics и др.);

Компания «Океан Электроники» является официальным дистрибьютором и эксклюзивным представителем в России одного из крупнейших производителей разъемов военного и аэрокосмического назначения «**JONHON**», а так же официальным дистрибьютором и эксклюзивным представителем в России производителя высокотехнологичных и надежных решений для передачи СВЧ сигналов «**FORSTAR**».



JONHON

«**JONHON**» (основан в 1970 г.)

Разъемы специального, военного и аэрокосмического назначения:

(Применяются в военной, авиационной, аэрокосмической, морской, железнодорожной, горно- и нефтедобывающей отраслях промышленности)

«**FORSTAR**» (основан в 1998 г.)

ВЧ соединители, коаксиальные кабели, кабельные сборки и микроволновые компоненты:

(Применяются в телекоммуникациях гражданского и специального назначения, в средствах связи, РЛС, а так же военной, авиационной и аэрокосмической отраслях промышленности).



Телефон: 8 (812) 309-75-97 (многоканальный)

Факс: 8 (812) 320-03-32

Электронная почта: ocean@oceanchips.ru

Web: <http://oceanchips.ru/>

Адрес: 198099, г. Санкт-Петербург, ул. Калинина, д. 2, корп. 4, лит. А