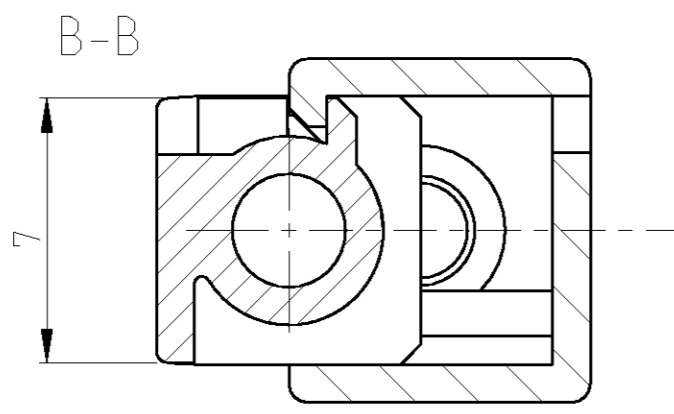
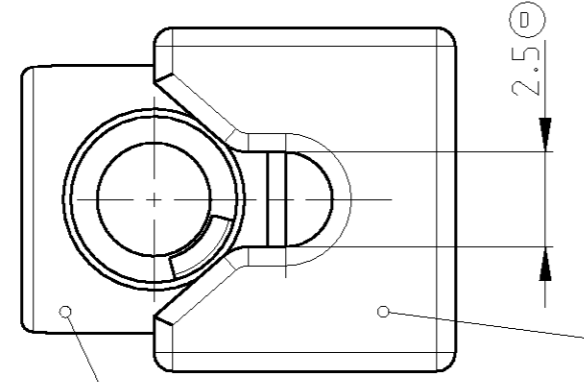
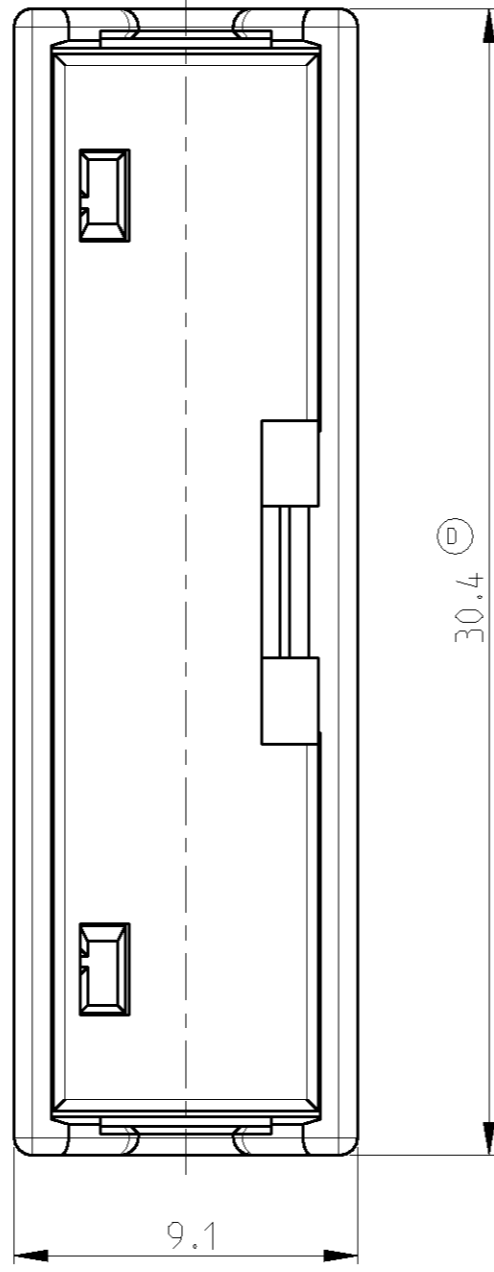
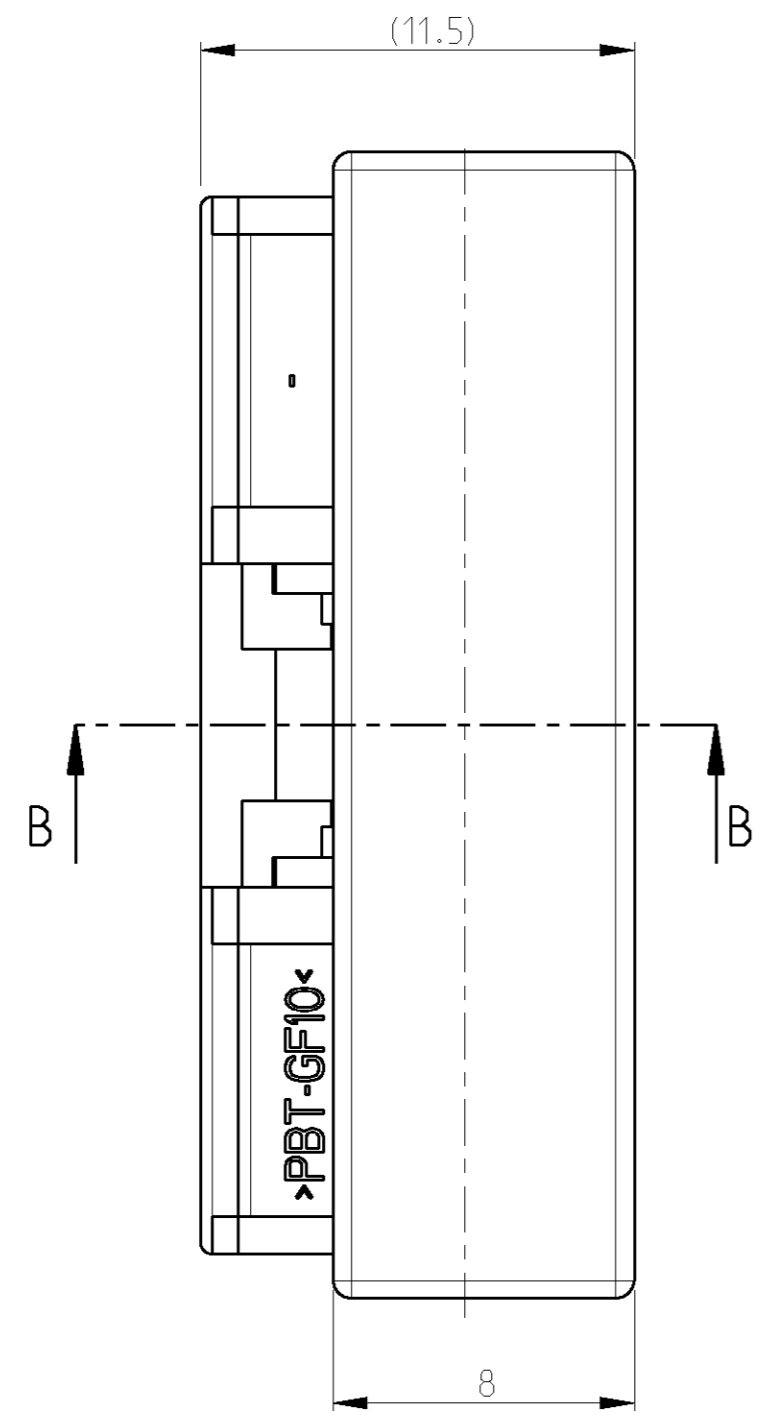


THIS DRAWING IS UNPUBLISHED. VERTRÄULICHE UNVERÖFFENTLICHTE ZEICHNUNG. RELEASED FOR PUBLICATION FREI FÜR VERÖFFENTLICHUNG. MATED WITH PASSEND ZU: - - - - -
 © COPYRIGHT 1999 BY TYCO ELECTRONICS CORPORATION. ALL RIGHTS RESERVED. ALLE RECHTE VORBEHALTEN.

LOC	DIST	REVISIONS			
A1	-	REV	DATE	DWN	APVD
PROJEKT NR.: 99-52212		D1	EG00 4170 02	20-Dec-02	SG RJ



:AMP 1355734-1
XXX X XXX XXX

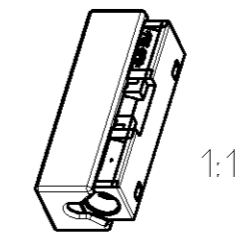
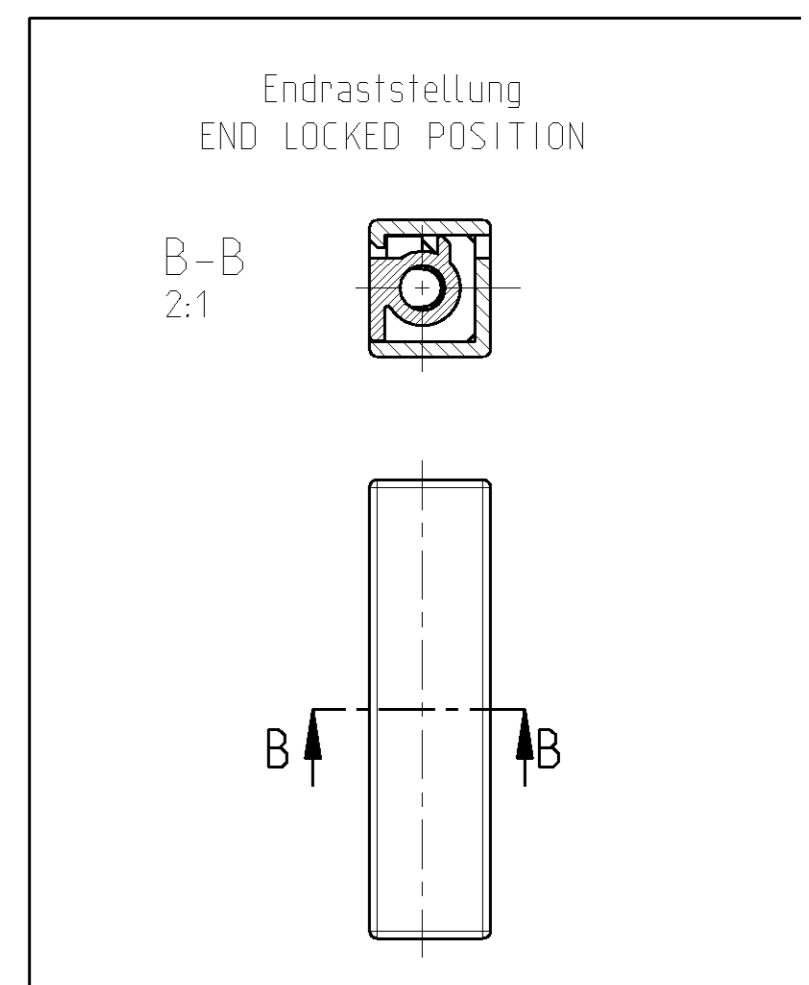


2 Abdeckkappe/SHIELD
 Material: PBT-GF10
 Farbe: schwarz
 COLOR: BLACK

1 Verbinder/IN-LINE-CONNECTOR
 Material: PBT-GF10
 Farbe: schwarz
 COLOR: BLACK

Bemerkungen
 NOTES

- Formteilungsgrat max. 0.3 zulässig
 MOULD BURRS MAX. 0.3 PERMITTED
- Verpackung: Schüttgut
 PACKAGING: LOOSE PIECE
- Zulässiger Regeneratanteil max. 25%
 RECYCLED MATERIAL MAX 25% PERMISSIBLE
- Passend zu Kontakt siehe Zeichnung:
 SUITABLE FOR CONTACT SEE DRAWING: AMP: 1355955, VERSION 1 oder/OR 1524544 (D1)
- Einzelheiten der Ausführung bleiben dem Hersteller überlassen
 DETAILS OF DESIGN ARE LEFT TO MANUFACTURER
- Anlieferungszustand: Abdeckkappe in Vorraststellung
 CONDITION AS DELIVERY: SHIELD IN PRE-LOCKED POSITION



1355734-1	D	k	2
AMP BESTELL-NR. ORDER NO.	REV.	ART KIND GEWICHT WEIGHT	GRAMM

THIS DRAWING IS A CONTROLLED DOCUMENT FOR TYCO ELECTRONICS CORPORATION IT IS SUBJECT TO CHANGE AND THE CONTROLLING ENGINEERING ORGANIZATION SHOULD BE CONTACTED FOR THE LATEST REVISION. DIESES ZEICHNUNGSDOKUMENT WIRD DURCH AMP INCORPORIERT KONTROLLIERT. ÄNDERUNGEN, DIE DEN TECHNISCHEN FORTSCHRITT BILDEN, SIND VORBEHALTEN. DEN JEWELIG LETZTUEBLIGEN ÄNDERUNGSSTAND ERFAHREN SIE AUF ANFRAGE.		DWN S. Garcia 13OCT99	AMP Deutschland GmbH D - 63225 Langen
DIMENSIONS: MASSEINHEITEN: [mm]		CHK R. Jetter 13OCT99	NAME -
TOLERANCES UNLESS OTHERWISE SPECIFIED: ALLGEMEINTOLERANZEN		APVD -	PRODUCT SPEC PRODUKTSPEZ. 108-18698
1 PLC ± 0.15 2 PLC ± 0.15 3 PLC ± 0.15 PLC ± 0.15 ANGLES/WINKEL ± 0.5° FINISH/OBERFLÄCHE/FARBE -		APPLICATION SPEC VERARBEITUNGSSPEZ. 114-18351	SIZE A2
MATERIAL -		WEIGHT GEWICHT -	RESTRICTED TO NUR FÜR -
CUSTOMER DRAWING		SCALE MASSSTAB 5:1	SHEET BLATT 1 OF 1
		DRAWING NO. ZEICHNUNGS-NR. 1355734	REV D1

Компания «Океан Электроники» предлагает заключение долгосрочных отношений при поставках импортных электронных компонентов на взаимовыгодных условиях!

Наши преимущества:

- Поставка оригинальных импортных электронных компонентов напрямую с производств Америки, Европы и Азии, а так же с крупнейших складов мира;
- Широкая линейка поставок активных и пассивных импортных электронных компонентов (более 30 млн. наименований);
- Поставка сложных, дефицитных, либо снятых с производства позиций;
- Оперативные сроки поставки под заказ (от 5 рабочих дней);
- Экспресс доставка в любую точку России;
- Помощь Конструкторского Отдела и консультации квалифицированных инженеров;
- Техническая поддержка проекта, помощь в подборе аналогов, поставка прототипов;
- Поставка электронных компонентов под контролем ВП;
- Система менеджмента качества сертифицирована по Международному стандарту ISO 9001;
- При необходимости вся продукция военного и аэрокосмического назначения проходит испытания и сертификацию в лаборатории (по согласованию с заказчиком);
- Поставка специализированных компонентов военного и аэрокосмического уровня качества (Xilinx, Altera, Analog Devices, Intersil, Interpoint, Microsemi, Actel, Aeroflex, Peregrine, VPT, Syfer, Eurofarad, Texas Instruments, MS Kennedy, Miteq, Cobham, E2V, MA-COM, Hittite, Mini-Circuits, General Dynamics и др.);

Компания «Океан Электроники» является официальным дистрибьютором и эксклюзивным представителем в России одного из крупнейших производителей разъемов военного и аэрокосмического назначения «JONHON», а так же официальным дистрибьютором и эксклюзивным представителем в России производителя высокотехнологичных и надежных решений для передачи СВЧ сигналов «FORSTAR».



JONHON

«JONHON» (основан в 1970 г.)

Разъемы специального, военного и аэрокосмического назначения:

(Применяются в военной, авиационной, аэрокосмической, морской, железнодорожной, горно- и нефтедобывающей отраслях промышленности)

«FORSTAR» (основан в 1998 г.)

ВЧ соединители, коаксиальные кабели, кабельные сборки и микроволновые компоненты:

(Применяются в телекоммуникациях гражданского и специального назначения, в средствах связи, РЛС, а так же военной, авиационной и аэрокосмической отраслях промышленности).



Телефон: 8 (812) 309-75-97 (многоканальный)

Факс: 8 (812) 320-03-32

Электронная почта: ocean@oceanchips.ru

Web: <http://oceanchips.ru/>

Адрес: 198099, г. Санкт-Петербург, ул. Калинина, д. 2, корп. 4, лит. А