

# T-Series

## Single Pole Rocker & Paddle Switches

The predecessor to the Corvette series whose versatility has allowed it to stand the test of time. Traditional styling coupled with self cleaning contacts, integrated wire leads, a multitude of circuits, ratings, and actuator choices has made the TA/LTA-Series appeal to a wide range of markets, including Appliance, HVAC, Food service, Transportation.



**Carling Technologies®**

Innovative Designs. Powerful Solutions.

Innovative Designs. Powerful Solutions.

Carling Technologies, Inc.  
60 Johnson Avenue • Plainville, CT 06062-1177  
Phone: (860) 793-9281 • Fax: (860) 793-9231  
Email: [sales@carlingtech.com](mailto:sales@carlingtech.com) • [www.carlingtech.com](http://www.carlingtech.com)

### Dielectric Strength

UL/CSA:  
1000V - live to dead metal parts

### Electrical Life

100,000 cycles

### Mechanical Life

100,000 cycles

### Operating Temperature

32°F to 185°F (0°C to 85°C)



**1 BASE PART NUMBER: SERIES/CIRCUITRY/RATING<sup>4</sup>/TERMINATION**  
**10A 250 VAC, 15A 125 VAC, 3/4 HP 125-250 VAC**

|  | Solder Lugs | .250 Tabs   | Wire Leads  |
|--|-------------|-------------|-------------|
| <b>Standard Base</b>   |             |             |             |
| ON-NONE-OFF  | TA200       | TA201       | TA205       |
| ON-NONE-ON   | TB200       | TB201       | TB205       |
| ON-OFF-ON  | TC200       | TC201       | TC205       |
| <b>5A 250 VAC, 10A 125 VAC, 1/2 HP 125-250 VAC</b>                       |             |             |             |
| (ON)-NONE-OFF  | TA10A       | TA10B       | TA10F       |
| ON-NONE-(OFF)  | TA10L       | TA10M       | TA10T       |
| ON-NONE-(ON)   | TB10A       | TB10B       | TB10F       |
| <b>T-SERIES W/ PLUNGER ACTUATOR<sup>1,2</sup></b>                        |             |             |             |
| <b>10A 250 VAC, 16A 125 VAC, 1/2 HP 125-250 VAC</b>                      |             |             |             |
| OFF-NONE-(ON)  | -           | TA25B-PLB-B | TA25F-PLB-B |
| ON-NONE-(OFF)  | -           | -           | TA25T-PLB-B |
| <b>T SERIES W/ MOMENTARY ROCKER ACTUATOR</b>                             |             |             |             |
| <b>10A 250 VAC, 15A 125 VAC, 20A 125-250 VAC "H", 3/4 HP 125-250 VAC</b> |             |             |             |
| (ON)-NONE-OFF  | -           | TA22B-TLB-B | -           |
| ON-NONE-(OFF)  | -           | TA22M-TLB-B | -           |

**2 ACTUATOR STYLE**

|   |        |    |              |
|---|--------|----|--------------|
| T | Rocker | PS | Short Paddle |
| P | Paddle |    |              |

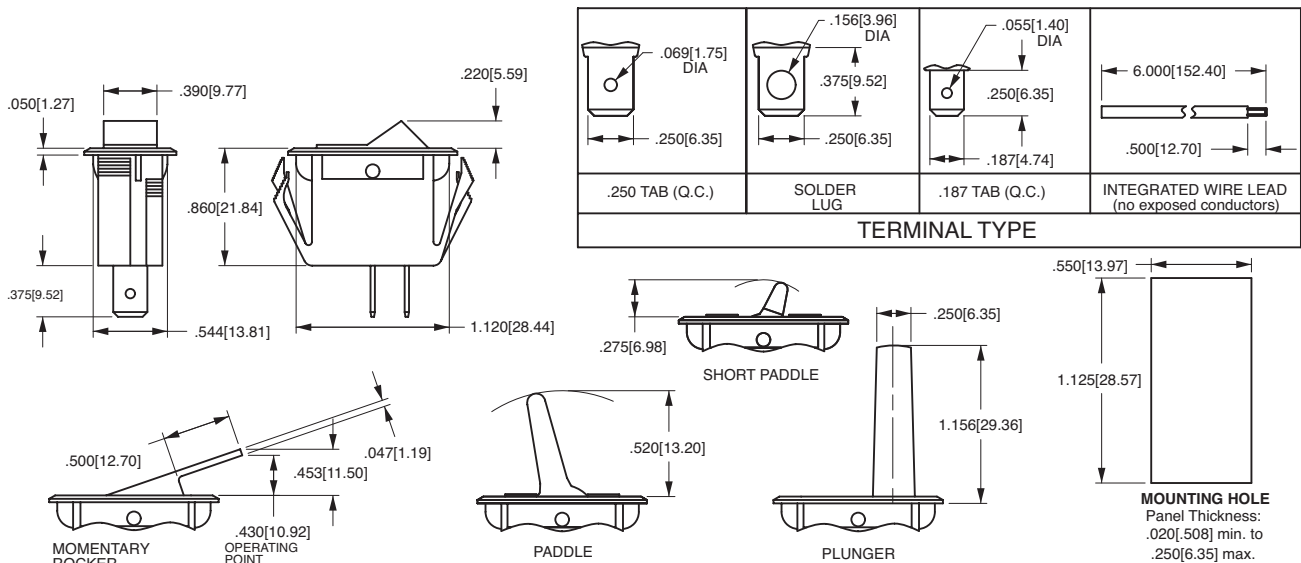
**3 ACTUATOR COLOR<sup>5</sup>**

|   |       |   |       |
|---|-------|---|-------|
| B | Black | W | White |
|---|-------|---|-------|

**4 BEZEL COLOR<sup>5</sup>**

|   |       |   |       |
|---|-------|---|-------|
| B | Black | W | White |
|---|-------|---|-------|

- Notes:  
Imprinting is available. Consult factory.
- Optional plunger support option is available for applications requiring extensive lateral travel, consult factory for details.
  - Maintained circuit not available with TA22 and TA25 Series.
  - .187 tab terminals also available. Consult factory for catalog number callout.
  - Additional ratings are available. Consult factory.
  - Additional colors are available. Consult factory.
- ( ) Indicates momentary function.



\*Manufacturer reserves the right to change product specification without prior notice.

Компания «Океан Электроники» предлагает заключение долгосрочных отношений при поставках импортных электронных компонентов на взаимовыгодных условиях!

Наши преимущества:

- Поставка оригинальных импортных электронных компонентов напрямую с производств Америки, Европы и Азии, а так же с крупнейших складов мира;
- Широкая линейка поставок активных и пассивных импортных электронных компонентов (более 30 млн. наименований);
- Поставка сложных, дефицитных, либо снятых с производства позиций;
- Оперативные сроки поставки под заказ (от 5 рабочих дней);
- Экспресс доставка в любую точку России;
- Помощь Конструкторского Отдела и консультации квалифицированных инженеров;
- Техническая поддержка проекта, помощь в подборе аналогов, поставка прототипов;
- Поставка электронных компонентов под контролем ВП;
- Система менеджмента качества сертифицирована по Международному стандарту ISO 9001;
- При необходимости вся продукция военного и аэрокосмического назначения проходит испытания и сертификацию в лаборатории (по согласованию с заказчиком);
- Поставка специализированных компонентов военного и аэрокосмического уровня качества (Xilinx, Altera, Analog Devices, Intersil, Interpoint, Microsemi, Actel, Aeroflex, Peregrine, VPT, Syfer, Eurofarad, Texas Instruments, MS Kennedy, Miteq, Cobham, E2V, MA-COM, Hittite, Mini-Circuits, General Dynamics и др.);

Компания «Океан Электроники» является официальным дистрибьютором и эксклюзивным представителем в России одного из крупнейших производителей разъемов военного и аэрокосмического назначения «JONHON», а так же официальным дистрибьютором и эксклюзивным представителем в России производителя высокотехнологичных и надежных решений для передачи СВЧ сигналов «FORSTAR».



## JONHON

«JONHON» (основан в 1970 г.)

Разъемы специального, военного и аэрокосмического назначения:

(Применяются в военной, авиационной, аэрокосмической, морской, железнодорожной, горно- и нефтедобывающей отраслях промышленности)

«FORSTAR» (основан в 1998 г.)

ВЧ соединители, коаксиальные кабели, кабельные сборки и микроволновые компоненты:

(Применяются в телекоммуникациях гражданского и специального назначения, в средствах связи, РЛС, а так же военной, авиационной и аэрокосмической отраслях промышленности).



Телефон: 8 (812) 309-75-97 (многоканальный)

Факс: 8 (812) 320-03-32

Электронная почта: [ocean@oceanchips.ru](mailto:ocean@oceanchips.ru)

Web: <http://oceanchips.ru/>

Адрес: 198099, г. Санкт-Петербург, ул. Калинина, д. 2, корп. 4, лит. А