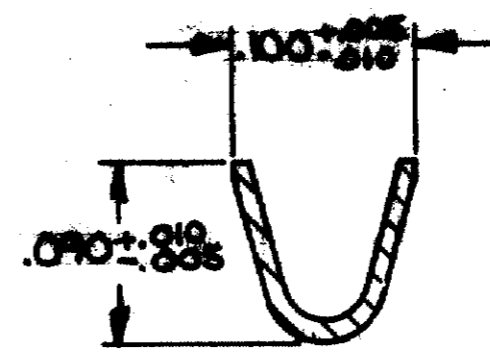
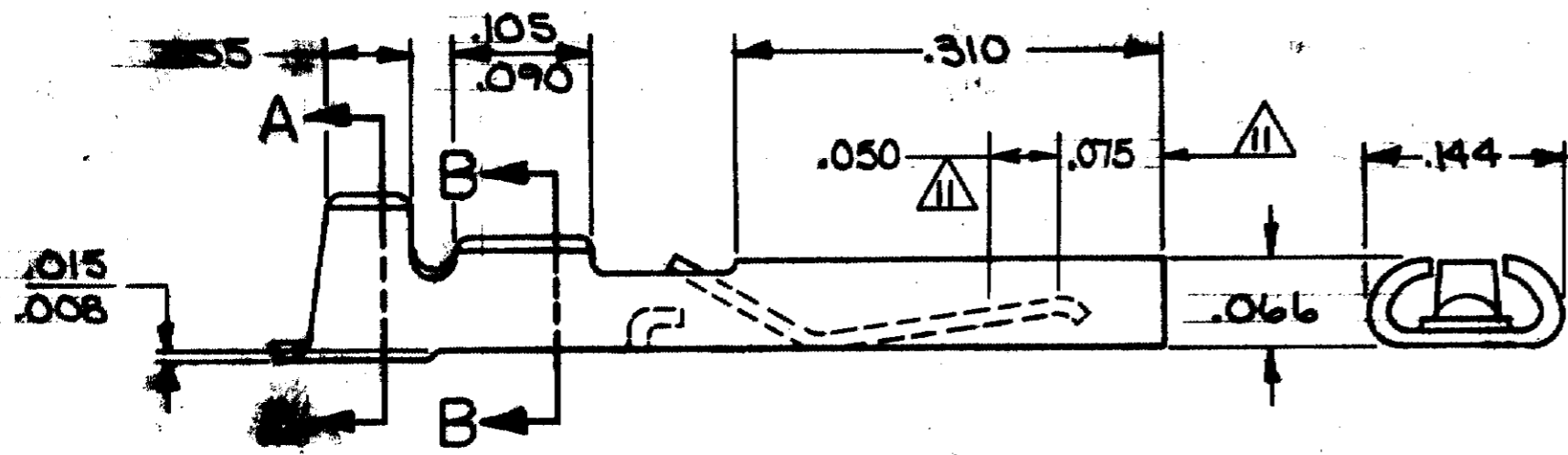
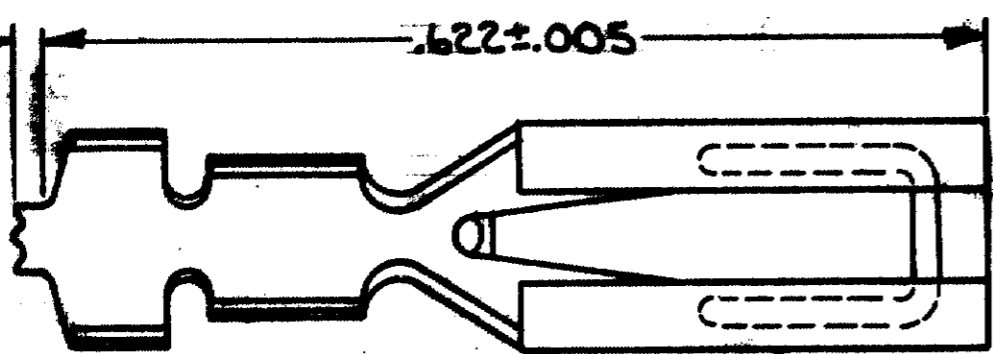
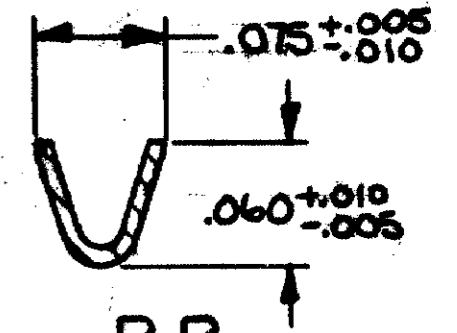


© COPYRIGHT 1981 BY AMP INCORPORATED, HARRISBURG, PA. ALL INTERNATIONAL RIGHTS RESERVED. AMP INCORPORATED PRODUCTS COVERED BY U. S. AND FOREIGN PATENTS AND/OR PATENTS PENDING.

				LOC	DIST	
				DF	HO	
REVISIONS						
P	F	ZONE	LTR	DESCRIPTION	DATE	APPROVED
01	✓		O	REVISED PER 8079	3/10/82	EAM
✓	M	P		OBS-2, 4, 5, 7 & 4 OF 0949	2P 11-80	JW



SECT A-A



SECT B-B

- 1 MAT'L: PHOS. BRONZE
- 2 .000015 GOLD OVER .000030 NICKEL IN CONTACT AREA.
- 3 .000030 GOLD OVER .000030 NICKEL IN CONTACT AREA.
- 4 .000050 GOLD OVER .000030 NICKEL IN CONTACT AREA.
- 5 .000100 TIN OVER .000030 NICKEL ON WIRE BARREL.
- 6 CUT-OFF TAB FOR LOOSE PIECE PARTS IS .005-.020.
- 7 INSUL. RANGE: .030-.060 DIA.
- 8 WIRE RANGE: #28 THRU #24.
- 9. FOR CRIMPING INFORMATION SEE SPEC.# 108-9201.
- 10. FOR SUPPLEMENTAL SPECIFICATIONS SEE #108-9004.
- 11 THE GOLD COVERED AREA WILL BE THE .125 BAND. THE GOLD THICKNESS IS TO BE MEASURED IN THE .050 WIDE BAND.
- 12 OBS PART NO.

531587-7	12	8	7	4	5	12	531587-4
531587-6		8	7	3	5		531587-3
531587-5	12	8	7	2	5	12	531587-2
L.P. P/N	WIRE RANGE	INSULATION RANGE	FINISH	PART NO			

UNLESS OTHERWISE SPECIFIED DIMENSIONS ARE IN INCHES. TOLERANCES ON DECIMALS	CONTRACT NO	AMP AMP INCORPORATED Harrisburg, Pa.	
	DR	AMP BLADE II RECEPTACLE CONTACT	
	CHK	SIZE	CODE IDENT NO
	APPD	B	00779
MATERIAL	DESIGN APPD	DRAWING NO	531587
FINISH	OTHER APPD	SCALE	8-
2 3 4 5		SHEET	OF

Компания «Океан Электроники» предлагает заключение долгосрочных отношений при поставках импортных электронных компонентов на взаимовыгодных условиях!

Наши преимущества:

- Поставка оригинальных импортных электронных компонентов напрямую с производств Америки, Европы и Азии, а так же с крупнейших складов мира;
- Широкая линейка поставок активных и пассивных импортных электронных компонентов (более 30 млн. наименований);
- Поставка сложных, дефицитных, либо снятых с производства позиций;
- Оперативные сроки поставки под заказ (от 5 рабочих дней);
- Экспресс доставка в любую точку России;
- Помощь Конструкторского Отдела и консультации квалифицированных инженеров;
- Техническая поддержка проекта, помощь в подборе аналогов, поставка прототипов;
- Поставка электронных компонентов под контролем ВП;
- Система менеджмента качества сертифицирована по Международному стандарту ISO 9001;
- При необходимости вся продукция военного и аэрокосмического назначения проходит испытания и сертификацию в лаборатории (по согласованию с заказчиком);
- Поставка специализированных компонентов военного и аэрокосмического уровня качества (Xilinx, Altera, Analog Devices, Intersil, Interpoint, Microsemi, Actel, Aeroflex, Peregrine, VPT, Syfer, Eurofarad, Texas Instruments, MS Kennedy, Miteq, Cobham, E2V, MA-COM, Hittite, Mini-Circuits, General Dynamics и др.);

Компания «Океан Электроники» является официальным дистрибьютором и эксклюзивным представителем в России одного из крупнейших производителей разъемов военного и аэрокосмического назначения «JONHON», а так же официальным дистрибьютором и эксклюзивным представителем в России производителя высокотехнологичных и надежных решений для передачи СВЧ сигналов «FORSTAR».



JONHON

«JONHON» (основан в 1970 г.)

Разъемы специального, военного и аэрокосмического назначения:

(Применяются в военной, авиационной, аэрокосмической, морской, железнодорожной, горно- и нефтедобывающей отраслях промышленности)

«FORSTAR» (основан в 1998 г.)

ВЧ соединители, коаксиальные кабели, кабельные сборки и микроволновые компоненты:

(Применяются в телекоммуникациях гражданского и специального назначения, в средствах связи, РЛС, а так же военной, авиационной и аэрокосмической отраслях промышленности).



Телефон: 8 (812) 309-75-97 (многоканальный)

Факс: 8 (812) 320-03-32

Электронная почта: ocean@oceanchips.ru

Web: <http://oceanchips.ru/>

Адрес: 198099, г. Санкт-Петербург, ул. Калинина, д. 2, корп. 4, лит. А