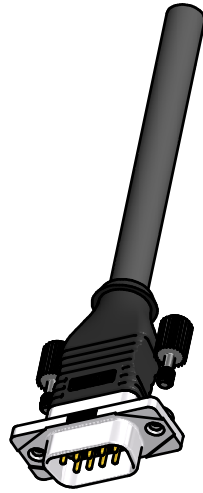
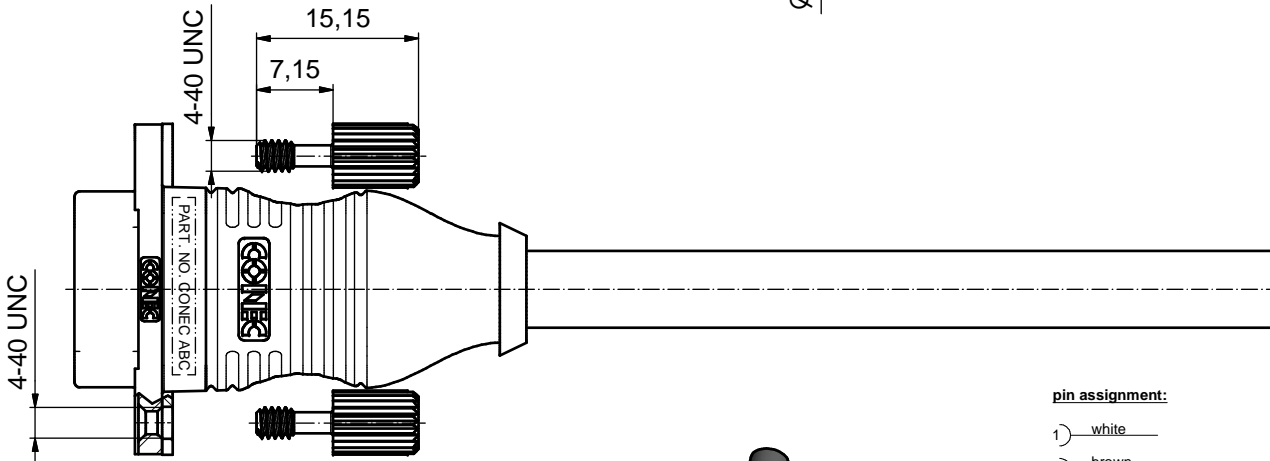
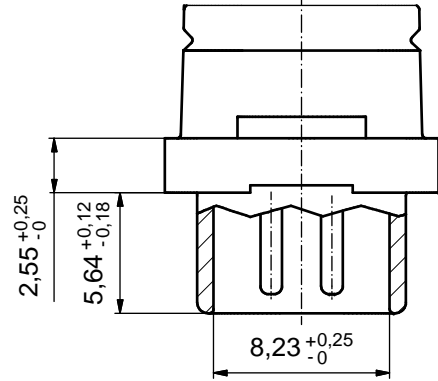


(4 : 1)



pin assignment:

- 1) white
- 2) brown
- 3) green
- 4) yellow
- 5) red
- 6) blue
- 7) grey
- 8) pink
- 9) -

part-no.:	length L:	cable:
15-008153	2m	LYCY (TP) 4x2x0,25mm ² UL2464 cable: 781-GAQ280T
15-008163	4m	
15-008173	5m	

NOTES:

1. IP RATING: IP 20
2. METAL SHELL: ZINC DIE CAST;
min. 50µin NICKEL PLATING over COPPER
3. INSULATORS: PBT GF UL 94 V-0; BLACK
4. SEALING COMPOUND: EPOXY RESIN UL 94 V-0; BLACK
5. CONTACTS: COPPER ALLOY; GOLD FLASH over NICKEL
6. COLLARS: COPPER ALLOY; min. 200µin TIN over 80µin NICKEL
7. HEXLOCKING SCREWS: STAINLESS STEEL
8. OVERMOLDING: TECHNOMELT; BLACK
9. RECOMMENDED TORQUE FOR MOUNTING SCREW
35Ncm (3.1 in.LB) / max.67Ncm (6 in.LB)
10. CONNECTOR IS PART MARKED: PART NO. CONEC ABC

RoHS compliant

THIS DRAWING MAY NOT BE COPIED OR REPRODUCED IN ANY WAY, AND MAY NOT BE PASSED ON TO A THIRD PARTY WITHOUT WRITTEN PERMISSION. OWNERSHIP AND COPYRIGHT OF CONEC GmbH DO NOT ALTER CAD DRAWING BY HAND

tolerance				dim. in mm	scale: 2:1 (4:1)	
material: SEE NOTES						
date				name		title: D-SUB MALE 9pos. MOLDED with open 4-40 UNC threaded
drawn	25.01.2016			Heinrich		
appd.	26.02.2016			Fischer		
norm						
d-old						dwg no:
a	Original					15K1A1704
rev.	description	date	name	CONEC		DIN-A3
part no: SEE TABLE						sh: 1

part no:	SEE TABLE
----------	-----------

Компания «Океан Электроники» предлагает заключение долгосрочных отношений при поставках импортных электронных компонентов на взаимовыгодных условиях!

Наши преимущества:

- Поставка оригинальных импортных электронных компонентов напрямую с производств Америки, Европы и Азии, а так же с крупнейших складов мира;
- Широкая линейка поставок активных и пассивных импортных электронных компонентов (более 30 млн. наименований);
- Поставка сложных, дефицитных, либо снятых с производства позиций;
- Оперативные сроки поставки под заказ (от 5 рабочих дней);
- Экспресс доставка в любую точку России;
- Помощь Конструкторского Отдела и консультации квалифицированных инженеров;
- Техническая поддержка проекта, помощь в подборе аналогов, поставка прототипов;
- Поставка электронных компонентов под контролем ВП;
- Система менеджмента качества сертифицирована по Международному стандарту ISO 9001;
- При необходимости вся продукция военного и аэрокосмического назначения проходит испытания и сертификацию в лаборатории (по согласованию с заказчиком);
- Поставка специализированных компонентов военного и аэрокосмического уровня качества (Xilinx, Altera, Analog Devices, Intersil, Interpoint, Microsemi, Actel, Aeroflex, Peregrine, VPT, Syfer, Eurofarad, Texas Instruments, MS Kennedy, Miteq, Cobham, E2V, MA-COM, Hittite, Mini-Circuits, General Dynamics и др.);

Компания «Океан Электроники» является официальным дистрибьютором и эксклюзивным представителем в России одного из крупнейших производителей разъемов военного и аэрокосмического назначения «JONHON», а так же официальным дистрибьютором и эксклюзивным представителем в России производителя высокотехнологичных и надежных решений для передачи СВЧ сигналов «FORSTAR».



JONHON

«JONHON» (основан в 1970 г.)

Разъемы специального, военного и аэрокосмического назначения:

(Применяются в военной, авиационной, аэрокосмической, морской, железнодорожной, горно- и нефтедобывающей отраслях промышленности)

«FORSTAR» (основан в 1998 г.)

ВЧ соединители, коаксиальные кабели,
кабельные сборки и микроволновые компоненты:

(Применяются в телекоммуникациях гражданского и специального назначения, в средствах связи, РЛС, а так же военной, авиационной и аэрокосмической отраслях промышленности).



Телефон: 8 (812) 309-75-97 (многоканальный)

Факс: 8 (812) 320-03-32

Электронная почта: ocean@oceanchips.ru

Web: <http://oceanchips.ru/>

Адрес: 198099, г. Санкт-Петербург, ул. Калинина, д. 2, корп. 4, лит. А