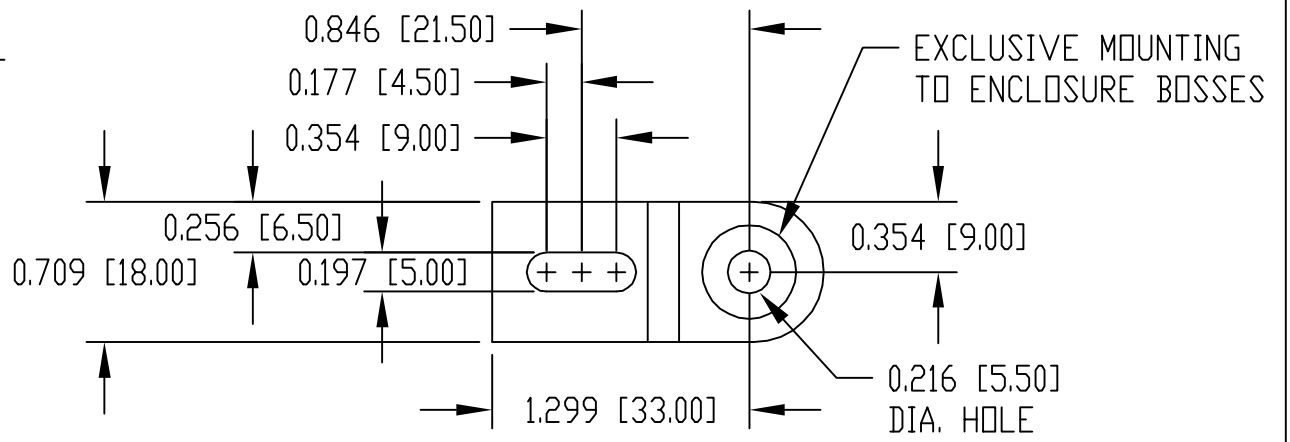


PART NAME	WALL MTG. BRACKET KIT	PART No.	NBX-10920	REV. DATE	5-11-07
-----------	-----------------------	----------	-----------	-----------	---------

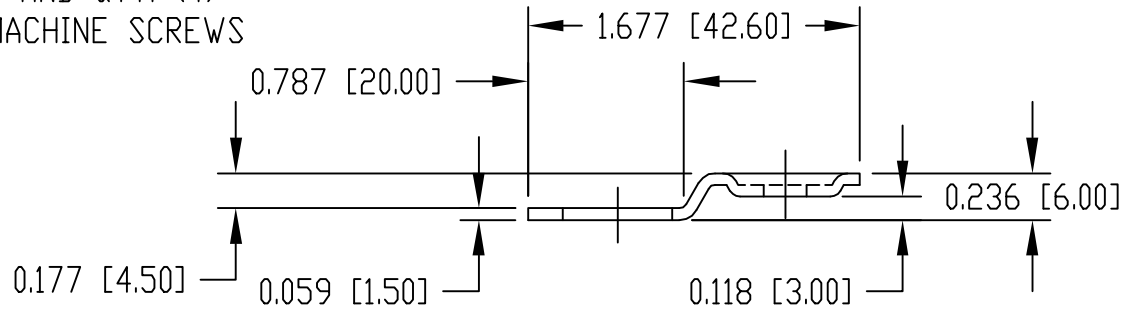
MATERIAL:
BRACKETS _____ 16 GA. STAINLESS STEEL
SCREWS _____ STAINLESS STEEL

FINISH:
BRACKETS & SCREWS _____ NATURAL

DIMENSIONS = INCHES
[MILLIMETERS]



NOTE: KIT INCLUDES QTY. (4) BRACKETS AND QTY. (4)
M4x0.7 PITCH x 8mm LG. TRUSS HD. MACHINE SCREWS

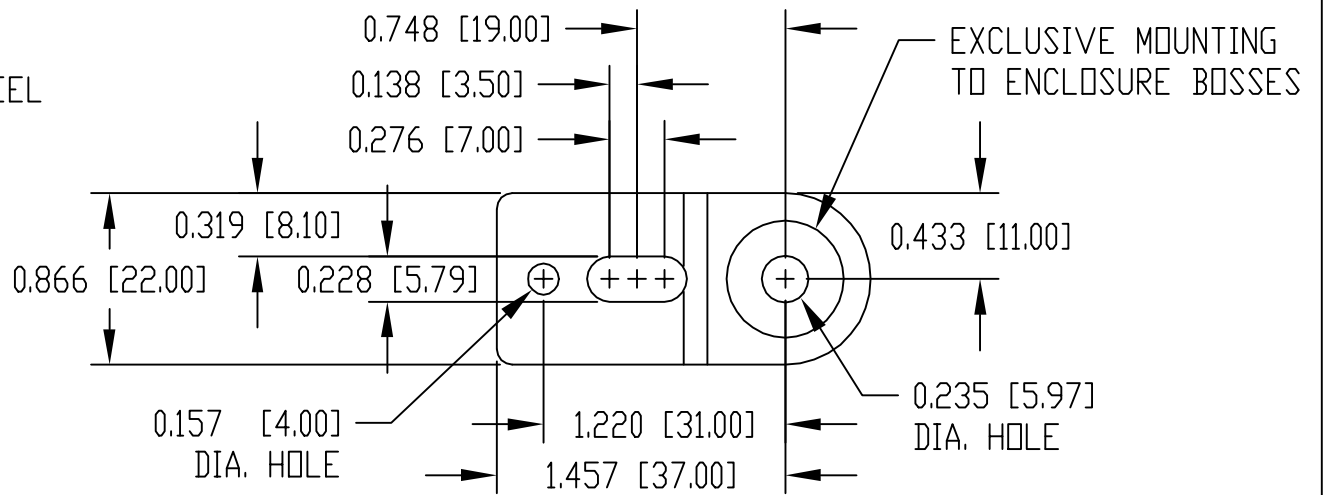


PART NAME	WALL MTG. BRACKET KIT	PART No.	NBX-10922	REV. DATE	8-30-10
-----------	-----------------------	----------	-----------	-----------	---------

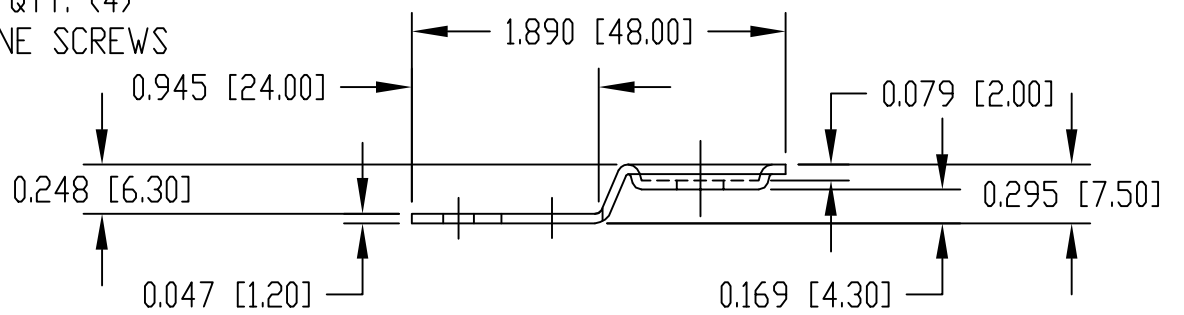
MATERIAL:
BRACKETS _____ 18 GA. STAINLESS STEEL
SCREWS _____ STAINLESS STEEL

FINISH:
BRACKETS & SCREWS _____ NATURAL

DIMENSIONS = INCHES
[MILLIMETERS]



NOTE: KIT INCLUDES QTY. (4) BRACKETS AND QTY. (4)
M5x0.8 PITCH x 10mm LG. TRUSS HD. MACHINE SCREWS

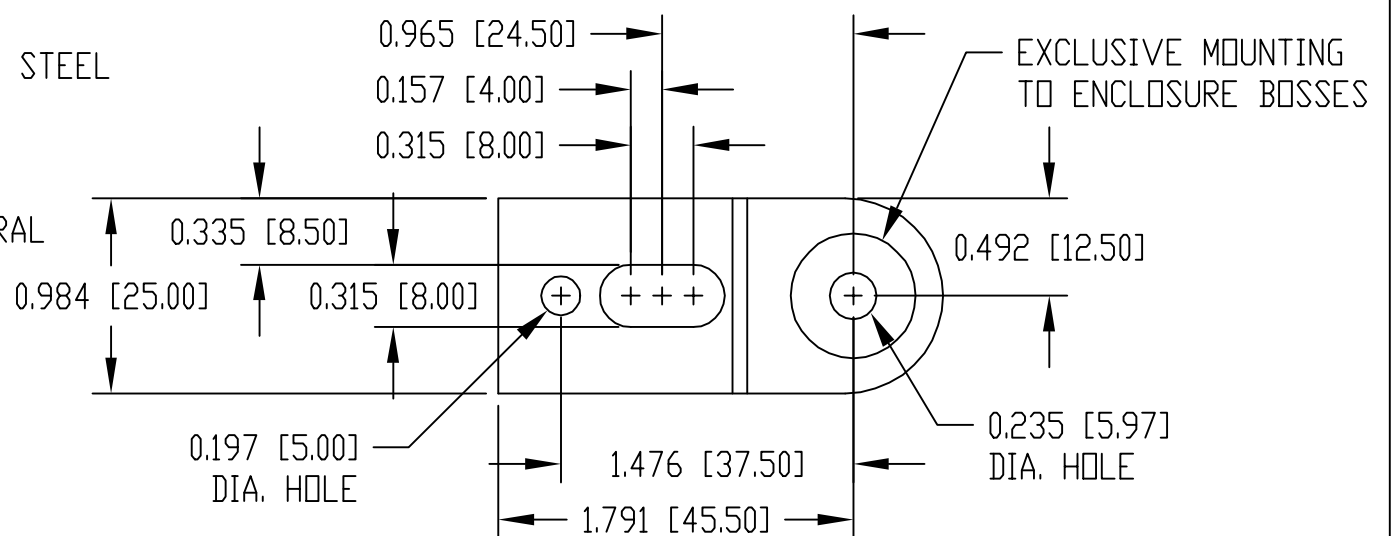


PART NAME	WALL MTG. BRACKET KIT	PART No.	NBX-10924	REV. DATE	8-30-10
-----------	-----------------------	----------	-----------	-----------	---------

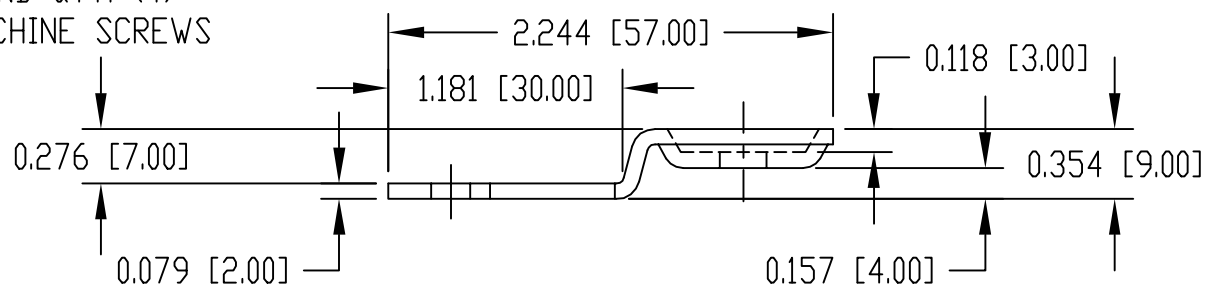
MATERIAL:
BRACKETS _____ 14 GA. STAINLESS STEEL
SCREWS _____ STAINLESS STEEL

FINISH:
BRACKETS & SCREWS _____ NATURAL

DIMENSIONS = INCHES
[MILLIMETERS]



NOTE: KIT INCLUDES QTY. (4) BRACKETS AND QTY. (4)
M5x0.8 PITCH x 10mm LG. TRUSS HD. MACHINE SCREWS



Компания «Океан Электроники» предлагает заключение долгосрочных отношений при поставках импортных электронных компонентов на взаимовыгодных условиях!

Наши преимущества:

- Поставка оригинальных импортных электронных компонентов напрямую с производств Америки, Европы и Азии, а так же с крупнейших складов мира;
- Широкая линейка поставок активных и пассивных импортных электронных компонентов (более 30 млн. наименований);
- Поставка сложных, дефицитных, либо снятых с производства позиций;
- Оперативные сроки поставки под заказ (от 5 рабочих дней);
- Экспресс доставка в любую точку России;
- Помощь Конструкторского Отдела и консультации квалифицированных инженеров;
- Техническая поддержка проекта, помощь в подборе аналогов, поставка прототипов;
- Поставка электронных компонентов под контролем ВП;
- Система менеджмента качества сертифицирована по Международному стандарту ISO 9001;
- При необходимости вся продукция военного и аэрокосмического назначения проходит испытания и сертификацию в лаборатории (по согласованию с заказчиком);
- Поставка специализированных компонентов военного и аэрокосмического уровня качества (Xilinx, Altera, Analog Devices, Intersil, Interpoint, Microsemi, Actel, Aeroflex, Peregrine, VPT, Syfer, Eurofarad, Texas Instruments, MS Kennedy, Miteq, Cobham, E2V, MA-COM, Hittite, Mini-Circuits, General Dynamics и др.);

Компания «Океан Электроники» является официальным дистрибьютором и эксклюзивным представителем в России одного из крупнейших производителей разъемов военного и аэрокосмического назначения «**JONHON**», а так же официальным дистрибьютором и эксклюзивным представителем в России производителя высокотехнологичных и надежных решений для передачи СВЧ сигналов «**FORSTAR**».



JONHON

«**JONHON**» (основан в 1970 г.)

Разъемы специального, военного и аэрокосмического назначения:

(Применяются в военной, авиационной, аэрокосмической, морской, железнодорожной, горно- и нефтедобывающей отраслях промышленности)

«**FORSTAR**» (основан в 1998 г.)

ВЧ соединители, коаксиальные кабели,
кабельные сборки и микроволновые компоненты:

(Применяются в телекоммуникациях гражданского и специального назначения, в средствах связи, РЛС, а так же военной, авиационной и аэрокосмической отраслях промышленности).



Телефон: 8 (812) 309-75-97 (многоканальный)

Факс: 8 (812) 320-03-32

Электронная почта: ocean@oceanchips.ru

Web: <http://oceanchips.ru/>

Адрес: 198099, г. Санкт-Петербург, ул. Калинина, д. 2, корп. 4, лит. А