

THIS DOCUMENT CONTAINS PROPRIETARY DATA OF POLARIS INDUSTRIAL ENTERPRISES, INC. NO DISCLOSURE, REPRODUCTION, OR USE OF ANY PART THERE OF MAY BE MADE EXCEPT BY WRITTEN PERMISSION.

**SPECIFICATIONS**

ELECTRICAL

RESISTANCE VALUES \_\_\_\_\_ 500, 1K, 2K, 5K, 10K, 20K, 50K, 100K  
 RESISTANCE TOLERANCE \_\_\_\_\_ ±10%  
 LINEARITY(INDEPENDENT) \_\_\_\_\_ ±1%  
 ELECTRICAL ANGLE \_\_\_\_\_ 320°±5°  
 END RESISTANCE \_\_\_\_\_ 0.2% MAX.  
 RESOLUTION \_\_\_\_\_ ESSENTIALLY INFINITE  
 INSULATION RESISTANCE \_\_\_\_\_ 1000MEG OHMS @ 500 VDC  
 DIELECTRIC STRENGTH \_\_\_\_\_ 500 VAC  
 POWER RATING \_\_\_\_\_ 1 WATT  
 CONTACT RESIS. VARIATION \_\_\_\_\_ BELOW 2% C.R.V.  
 OUTPUT SMOOTHNESS \_\_\_\_\_ LESS THAN 0.1%

MECHANICAL

NO. OF TURNS \_\_\_\_\_ 1  
 MECHANICAL ROTATION \_\_\_\_\_ 320±5°  
 ROTATIONAL LIFE \_\_\_\_\_ 10,000,000 TURNS  
 STOP STRENGTH \_\_\_\_\_ 84 OZ.IN.MIN.  
 TORQUE \_\_\_\_\_ BELOW 0.8 OZ.IN.  
 WEIGHT \_\_\_\_\_ APPROX 0.7 OZ.

ENVIRONMENTAL

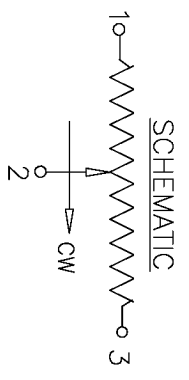
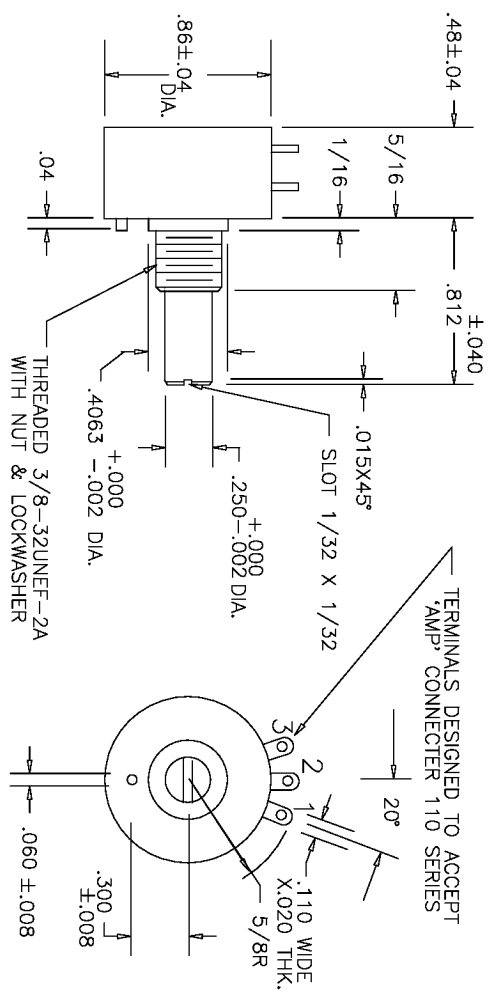
OPERATING TEMPERATURE \_\_\_\_\_ -55°C TO +105°C  
 TEMPERATURE COEFFICIENT \_\_\_\_\_ ±400 PPM/°C  
 VIBRATION \_\_\_\_\_ 10HZ TO 2000HZ 15G  
 SHOCK \_\_\_\_\_ 50G 11ms  
 MOISTURE RESISTANCE \_\_\_\_\_ 40°C 95%RH 120 HOURS

MATERIALS

HOUSING----- HIGH TEMP. THERMO PLASTIC  
 TERMINALS----- GOLD PLATED BRASS  
 BUSHING----- BRASS  
 SHAFT----- STAINLESS STEEL  
 ELEMENT----- CONDUCTIVE PLASTIC

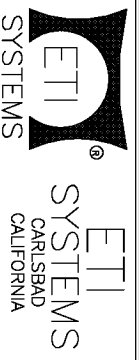
OPTIONAL FEATURES

SHAFT MODIFICATIONS  
 REAR SHAFT  
 CENTER TAP  
 MULTI-GANGED UP TO 6 SECTIONS  
 O-RING SHAFT SEAL  
 SPECIAL ANGLES



TOLERANCES  
 XX = +/- .010" FRACT. = +/- 1/64"  
 XXX = +/- .005" ANGLES = +/- 1/2"  
 ALL SPECIFICATIONS SUBJECT TO CHANGE WITHOUT NOTICE.

SCALE	DATE:	8-4-86
NONE	BY	
CODE	APPRV'D	BT
IDENT:	19477	



TITLE  
 SINGLE TURN  
 POTENTIOMETER

PART NO.  
 SP22E

REV.	BY	DATE	APPRVL.	P/N
E	BT	9/23/96	BT	SP22E

ADDED VIBRATION AND MOISTURE SPECS

Компания «Океан Электроники» предлагает заключение долгосрочных отношений при поставках импортных электронных компонентов на взаимовыгодных условиях!

Наши преимущества:

- Поставка оригинальных импортных электронных компонентов напрямую с производств Америки, Европы и Азии, а так же с крупнейших складов мира;
- Широкая линейка поставок активных и пассивных импортных электронных компонентов (более 30 млн. наименований);
- Поставка сложных, дефицитных, либо снятых с производства позиций;
- Оперативные сроки поставки под заказ (от 5 рабочих дней);
- Экспресс доставка в любую точку России;
- Помощь Конструкторского Отдела и консультации квалифицированных инженеров;
- Техническая поддержка проекта, помощь в подборе аналогов, поставка прототипов;
- Поставка электронных компонентов под контролем ВП;
- Система менеджмента качества сертифицирована по Международному стандарту ISO 9001;
- При необходимости вся продукция военного и аэрокосмического назначения проходит испытания и сертификацию в лаборатории (по согласованию с заказчиком);
- Поставка специализированных компонентов военного и аэрокосмического уровня качества (Xilinx, Altera, Analog Devices, Intersil, Interpoint, Microsemi, Actel, Aeroflex, Peregrine, VPT, Syfer, Eurofarad, Texas Instruments, MS Kennedy, Miteq, Cobham, E2V, MA-COM, Hittite, Mini-Circuits, General Dynamics и др.);

Компания «Океан Электроники» является официальным дистрибьютором и эксклюзивным представителем в России одного из крупнейших производителей разъемов военного и аэрокосмического назначения «JONHON», а так же официальным дистрибьютором и эксклюзивным представителем в России производителя высокотехнологичных и надежных решений для передачи СВЧ сигналов «FORSTAR».



## JONHON

«JONHON» (основан в 1970 г.)

Разъемы специального, военного и аэрокосмического назначения:

(Применяются в военной, авиационной, аэрокосмической, морской, железнодорожной, горно- и нефтедобывающей отраслях промышленности)

«FORSTAR» (основан в 1998 г.)

ВЧ соединители, коаксиальные кабели, кабельные сборки и микроволновые компоненты:

(Применяются в телекоммуникациях гражданского и специального назначения, в средствах связи, РЛС, а так же военной, авиационной и аэрокосмической отраслях промышленности).



Телефон: 8 (812) 309-75-97 (многоканальный)

Факс: 8 (812) 320-03-32

Электронная почта: [ocean@oceanchips.ru](mailto:ocean@oceanchips.ru)

Web: <http://oceanchips.ru/>

Адрес: 198099, г. Санкт-Петербург, ул. Калинина, д. 2, корп. 4, лит. А