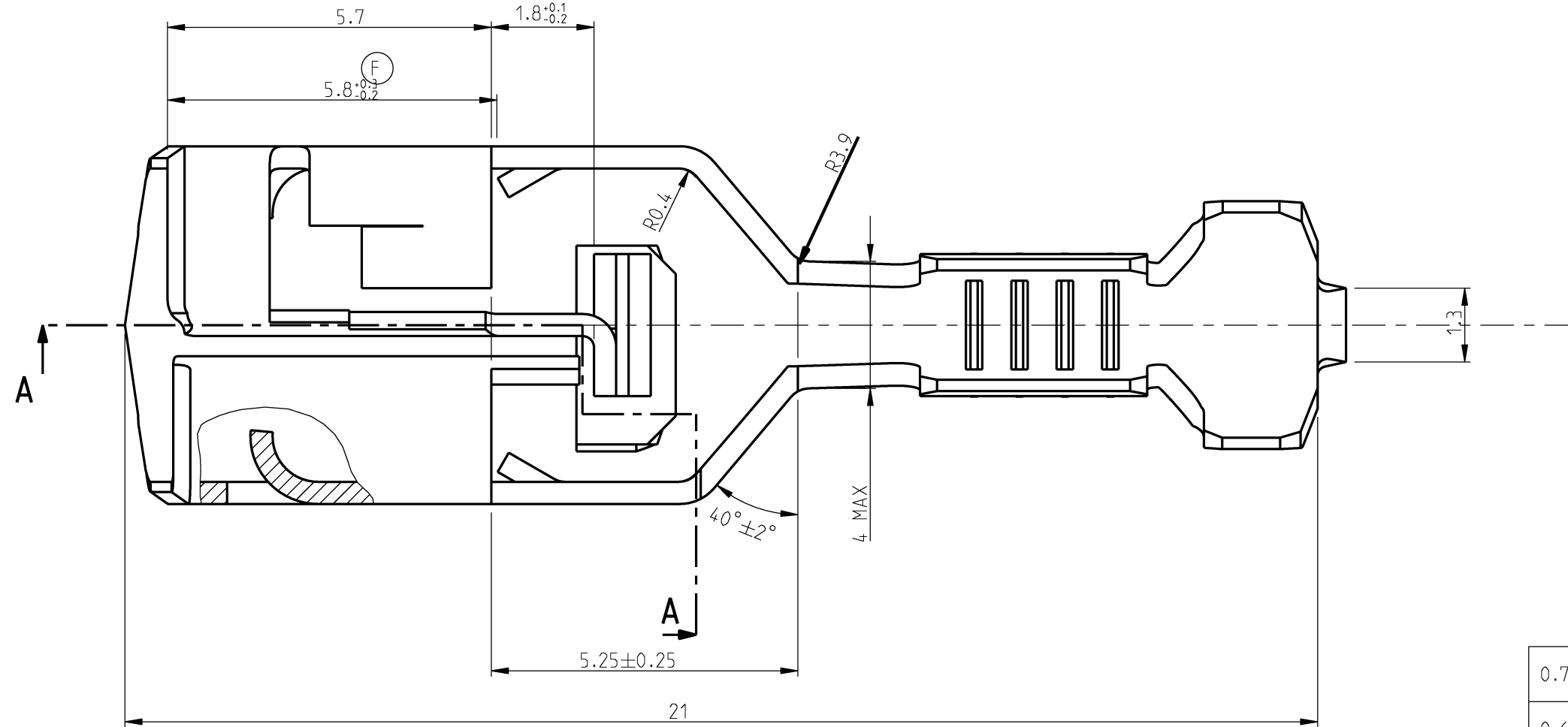
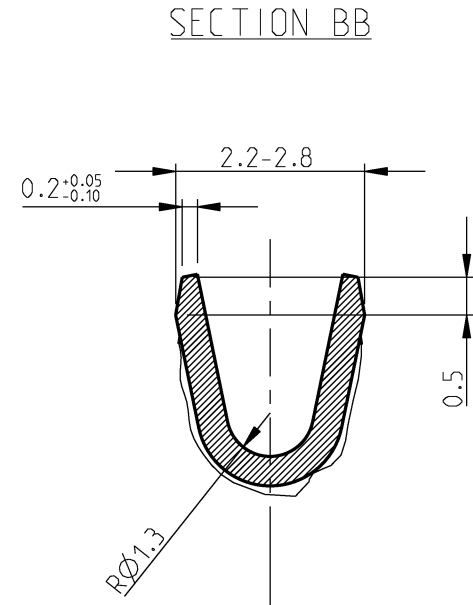
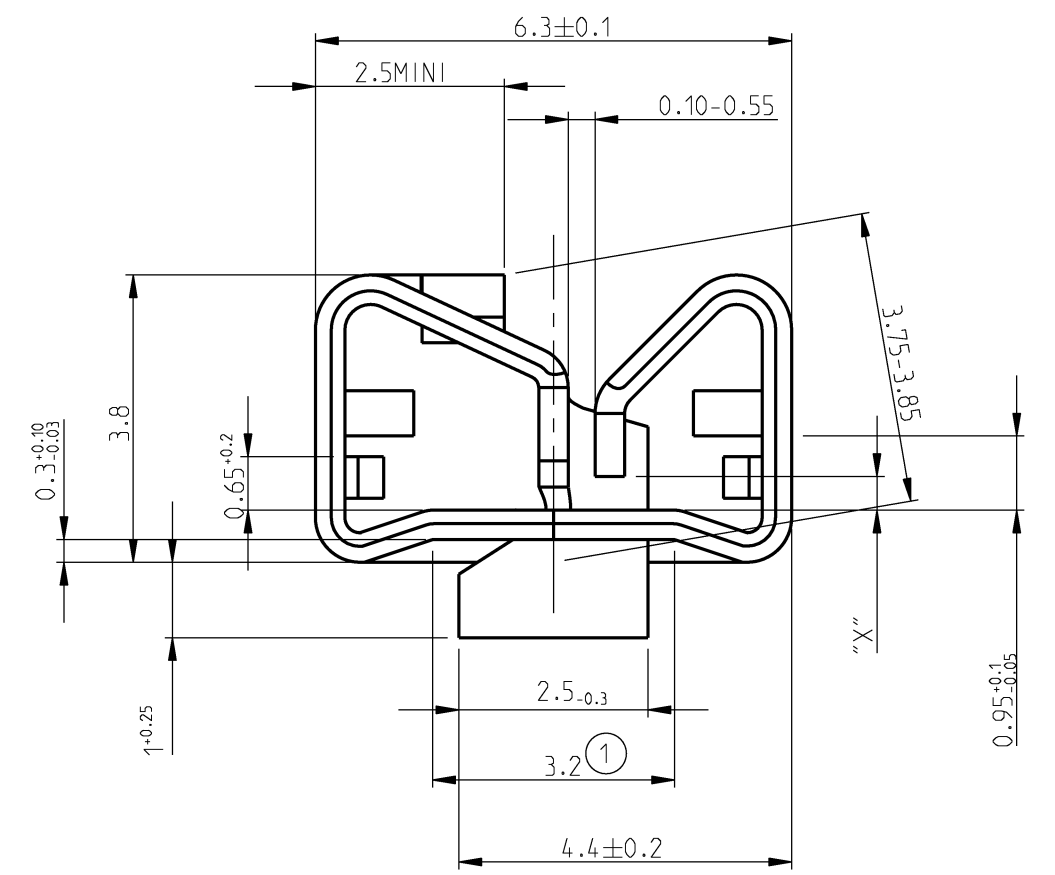
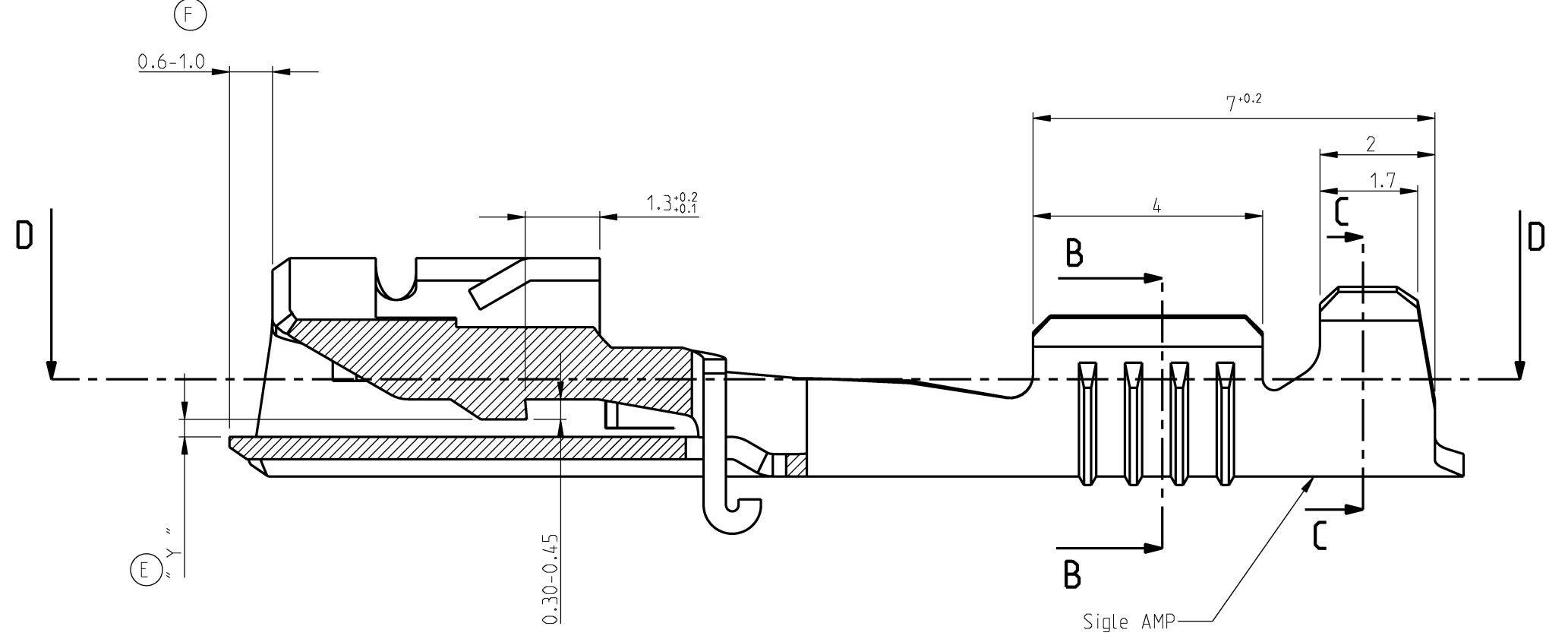
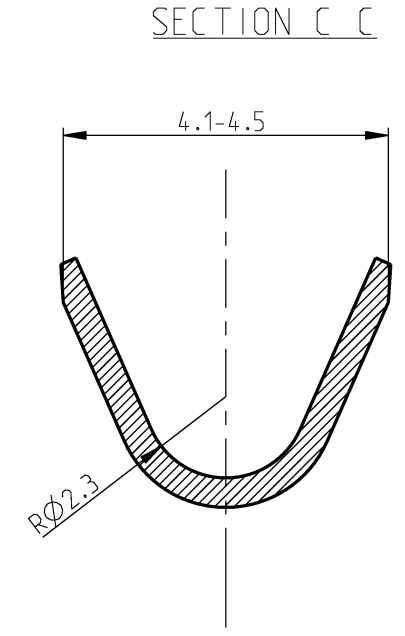


THIS DRAWING IS UNPUBLISHED. RELEASED FOR PUBLICATION
 © COPYRIGHT copyright_date BY TYCO ELECTRONICS CORPORATION. ALL RIGHTS RESERVED.

LOC	DIST	REVISIONS			
P	LTR	DESCRIPTION	DATE	DWN	APVD
J		REVISED	05JUL2007	RP	JPP
J1		DRAWING CLARIFICATION	08OCT2009	GM	CG



SECTION D-D
SCALE 10:1

0.72	0.45	1-141991-2	LAITON/BRASS UZ 15	POST-ETAME / POST-TIN Thickness = 3 µm max
0.60	0.30	1-141991-1	LAITON/BRASS UZ 15	BRUT / PLAIN
0.63	0.30	141991-3	LAITON/BRASS UZ 15	PRE-ETAME / PRE-TIN Thickness = 3 µm max
0.63	0.30	141991-2	LAITON/BRASS UZ 15	POST-ETAME / POST-TIN Thickness = 3 µm max
0.63	0.30	141991-1	LAITON/BRASS UZ 15	BRUT / PLAIN
X±0.1	Y±0.2	REFERENCE DE LA PIECE/ TE PN	MATIERE/MATERIAL	FINITION / FINISH

THIS DRAWING IS A CONTROLLED DOCUMENT FOR TYCO ELECTRONICS CORPORATION IT IS SUBJECT TO CHANGE AND THE CONTROLLING ENGINEERING ORGANIZATION SHOULD BE CONTACTED FOR THE LATEST REVISION.		DWN R PATIN 21/03/06 CHK JP PICAUD 21/03/06 APVD J DAHER 21/03/06	Tyco Electronics TYCO ELECTRONICS France SAS BP 39, 95301 CERGY PONTOISE Cedex
DIMENSIONS: mm	TOLERANCES UNLESS OTHERWISE SPECIFIED: 0 PLC ± 1 PLC ±0.1 2 PLC ±0.10 3 PLC ±0.001 4 PLC ±0.0001 ANGLES ±5° FINISH	PRODUCT SPEC APPLICATION SPEC WEIGHT	NAME POSITIVE LOCK 5mm SERIES
MATERIAL VOIR TABLEAU	FINISH VOIR TABLEAU	CUSTOMER DRAWING	SIZE A2 CAGE CODE 00779 DRAWING NO C-141991 RESTRICTED TO
SCALE 10:1		SHEET 1 OF 1	REV J1

Компания «Океан Электроники» предлагает заключение долгосрочных отношений при поставках импортных электронных компонентов на взаимовыгодных условиях!

Наши преимущества:

- Поставка оригинальных импортных электронных компонентов напрямую с производств Америки, Европы и Азии, а так же с крупнейших складов мира;
- Широкая линейка поставок активных и пассивных импортных электронных компонентов (более 30 млн. наименований);
- Поставка сложных, дефицитных, либо снятых с производства позиций;
- Оперативные сроки поставки под заказ (от 5 рабочих дней);
- Экспресс доставка в любую точку России;
- Помощь Конструкторского Отдела и консультации квалифицированных инженеров;
- Техническая поддержка проекта, помощь в подборе аналогов, поставка прототипов;
- Поставка электронных компонентов под контролем ВП;
- Система менеджмента качества сертифицирована по Международному стандарту ISO 9001;
- При необходимости вся продукция военного и аэрокосмического назначения проходит испытания и сертификацию в лаборатории (по согласованию с заказчиком);
- Поставка специализированных компонентов военного и аэрокосмического уровня качества (Xilinx, Altera, Analog Devices, Intersil, Interpoint, Microsemi, Actel, Aeroflex, Peregrine, VPT, Syfer, Eurofarad, Texas Instruments, MS Kennedy, Miteq, Cobham, E2V, MA-COM, Hittite, Mini-Circuits, General Dynamics и др.);

Компания «Океан Электроники» является официальным дистрибьютором и эксклюзивным представителем в России одного из крупнейших производителей разъемов военного и аэрокосмического назначения «**JONHON**», а так же официальным дистрибьютором и эксклюзивным представителем в России производителя высокотехнологичных и надежных решений для передачи СВЧ сигналов «**FORSTAR**».



JONHON

«**JONHON**» (основан в 1970 г.)

Разъемы специального, военного и аэрокосмического назначения:

(Применяются в военной, авиационной, аэрокосмической, морской, железнодорожной, горно- и нефтедобывающей отраслях промышленности)

«**FORSTAR**» (основан в 1998 г.)

ВЧ соединители, коаксиальные кабели, кабельные сборки и микроволновые компоненты:

(Применяются в телекоммуникациях гражданского и специального назначения, в средствах связи, РЛС, а так же военной, авиационной и аэрокосмической отраслях промышленности).



Телефон: 8 (812) 309-75-97 (многоканальный)

Факс: 8 (812) 320-03-32

Электронная почта: ocean@oceanchips.ru

Web: <http://oceanchips.ru/>

Адрес: 198099, г. Санкт-Петербург, ул. Калинина, д. 2, корп. 4, лит. А