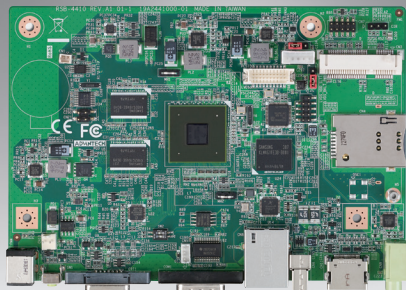


# RSB-4410

## Freescale ARM Cortex-A9 i.MX6 SBC



### Features

- Freescale Cortex-A9 i.MX6 Dual/Quad core 1.0 GHz
- On-board DDR3 Up to 2GB & 4 GB eMMC NAND Flash
- Supports full HD 1080P H/W video codec engine
- Networking capability of Giga LAN, WiFi, 3G
- Low power consumption
- Supports Linux BSP V3.0.35/ Android 4.2.2



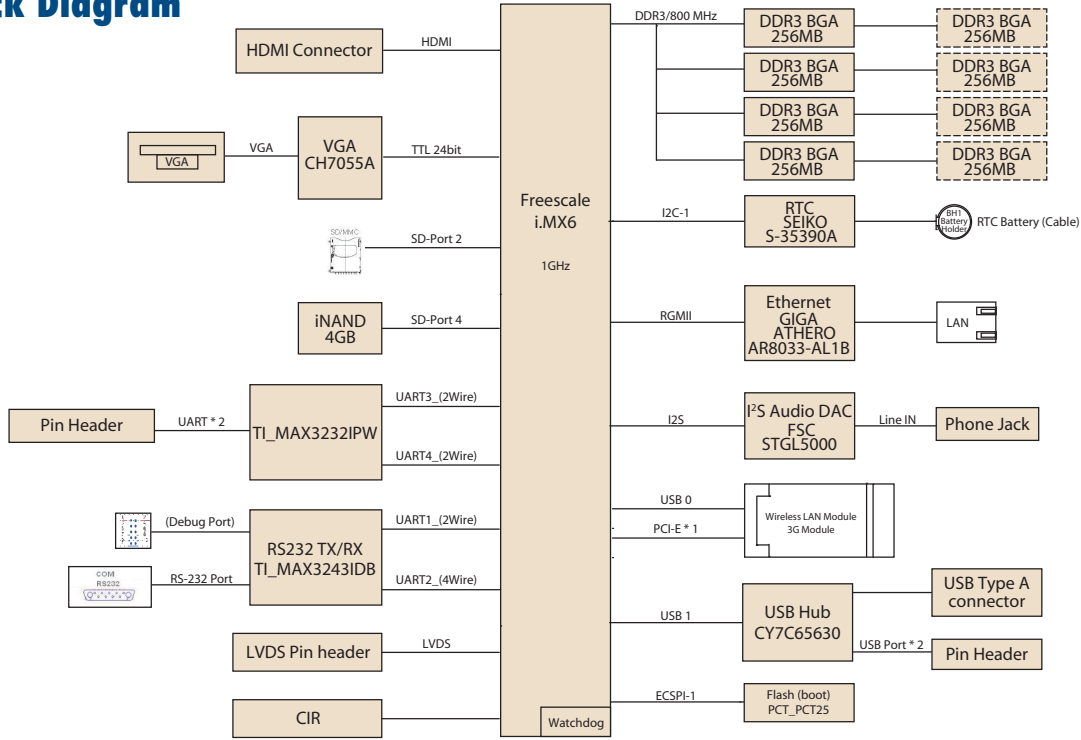
### Introduction

RSB-4410 is an Advantech RISC 3.5" SBC powered by Freescale ARM® Cortex-A9 i.MX6 high performance processor, which provide sufficient power for Full HD video encoding/decoding, and also support Gigabit Ethernet for networking. RSB-4410 also supports miniPCIe and SIM card slot for WiFi and 3G module. Advantech will provide Linux BSP V3.0.35 or Android BSP 4.2.2 for customer building up their own application software.

### Specifications

Form Factor		3.5" SBC
Processor System	CPU	Freescale ARM Cortex-A9 i.MX6 Dual 1GHz
	Technology	Freescale ARM Cortex-A9 i.MX6 Quad 1GHz
	Capacity	DDR3 1066 MHz
	Flash	On-board DDR3 1GB
Graphics	Flash	On-board DDR3 2GB
	LVDS	4 GB eMMC NAND Flash for O.S. and 4 MB SPI NOR Flash for Advantech boot loader
	HDMI	1 single channel 18/24-bit LVDS
	VGA	1
	Graphics Engine	3 IPUs, OpenGL ES 2.0 for 3D, BitBlit for 2D and OpenVG 1.1
Ethernet	H/W Video Codec	Decoder: MPEG-4 ASP, H.264 HP, H.263, MPEG-2 MP, MJPEG BP Encoder: MPEG-4 SP, H.264 BP, H.263, MJPEG BP
	Chipset	Freescale i.MX6 integrated RGMII
	Speed	1 x 10/100/1000 Mbps
WatchDog Timer		256-level timer interval, from 0 ~ 128 sec
I/O	SATA	-
	SATA Power	-
	USB	1 x USB Type A and 2 x USB pin header
	Audio	1 x Line-out
	SPDIF	-
	SDIO	-
	Serial Port	2 x 2 wires RS-232 pin header 1 x 4 wires RS-232, DB9
	SPI	-
	CAN	-
	GPIO	-
	I2C	-
	System Bus	-
	Touch	-
Expansion	I/R	1 I/R remote control pin header
	Button	1 x Reset button
	Mini PCIe	1 x mini PCIe slot
	SD Socket	1 x SD slot
Power	SIM	1 x SIM slot
	Power Supply Voltage	12 V
	Power Type	DC-in
Environment	Power Consumption	2.3 Watts
	Operational Temperature	0 ~ 60° C / -40 ~ 85° C
	Operating Humidity	5%-95% Relative Humidity, non-condensing
Mechanical	Dimensions (W x D)	146 x 102 x 20 mm
Operating System		Linux V3.0.35/ Android 4.2.2
Certifications		CE/FCC Class B

### Block Diagram



### Ordering Information

Part No.	CPU	Memory	Flash	HDMI	VGA	LVDS	LAN	Serial Port	SATA	USB Host	System bus	SD	CANbus	Operating Temperature
RSB-4410CD-MDA1E	Freescale i.MX6 Dual 1 GHz	1 GB	4 GB	1	1	1	1	2 x 2 wire RS-232, 1 x RS-232	-	3	-	1	-	0 ~ 60° C
RSB-4410WD-MDA1E	Freescale i.MX6 Dual 1 GHz	1 GB	4 GB	1	1	1	1	2 x 2 wire RS-232, 1 x RS-232	-	3	-	1	-	-40 ~ 85° C
RSB-4410CQ-MEA1E	Freescale i.MX6 Quad 1GHz	2 GB	4 GB	1	1	1	1	2 x 2 wire RS-232, 1 x RS-232	-	3	-	1	-	0 ~ 60° C

### Packing List

Part Number	Description	Quantity
RSB-4410	RSB-4410 SBC	1

### Optional Accessories

Part Number	Description
96PSA-A36W12R1	Adapter 100-240 36W 12V 3A 9NA0362308
170203183C	Power Code 3P Europe (WS-010+WS-083)183cm
170203180A	Power Cord 3P UK 2.5A/3A 250V 1.83M
1700001524	Power Cord 3P UL 10A 125V 180cm
1960051438N001	Cooler I-NB-ICH7 S-3W 31x31x12-WC DAC-BC05 40C
96LEDK-A070WV35NB1	Panel G070VW01 V1
1700021565-01	Debug cable
1700018730	USB cable
1700022161-01	UART cable
1700022130-01	LVDS cable
1700022131-01	Backlight cable

Компания «Океан Электроники» предлагает заключение долгосрочных отношений при поставках импортных электронных компонентов на взаимовыгодных условиях!

Наши преимущества:

- Поставка оригинальных импортных электронных компонентов напрямую с производств Америки, Европы и Азии, а так же с крупнейших складов мира;
- Широкая линейка поставок активных и пассивных импортных электронных компонентов (более 30 млн. наименований);
- Поставка сложных, дефицитных, либо снятых с производства позиций;
- Оперативные сроки поставки под заказ (от 5 рабочих дней);
- Экспресс доставка в любую точку России;
- Помощь Конструкторского Отдела и консультации квалифицированных инженеров;
- Техническая поддержка проекта, помощь в подборе аналогов, поставка прототипов;
- Поставка электронных компонентов под контролем ВП;
- Система менеджмента качества сертифицирована по Международному стандарту ISO 9001;
- При необходимости вся продукция военного и аэрокосмического назначения проходит испытания и сертификацию в лаборатории (по согласованию с заказчиком);
- Поставка специализированных компонентов военного и аэрокосмического уровня качества (Xilinx, Altera, Analog Devices, Intersil, Interpoint, Microsemi, Actel, Aeroflex, Peregrine, VPT, Syfer, Eurofarad, Texas Instruments, MS Kennedy, Miteq, Cobham, E2V, MA-COM, Hittite, Mini-Circuits, General Dynamics и др.);

Компания «Океан Электроники» является официальным дистрибьютором и эксклюзивным представителем в России одного из крупнейших производителей разъемов военного и аэрокосмического назначения «JONHON», а так же официальным дистрибьютором и эксклюзивным представителем в России производителя высокотехнологичных и надежных решений для передачи СВЧ сигналов «FORSTAR».



## JONHON

«JONHON» (основан в 1970 г.)

Разъемы специального, военного и аэрокосмического назначения:

(Применяются в военной, авиационной, аэрокосмической, морской, железнодорожной, горно- и нефтедобывающей отраслях промышленности)

«FORSTAR» (основан в 1998 г.)

ВЧ соединители, коаксиальные кабели, кабельные сборки и микроволновые компоненты:

(Применяются в телекоммуникациях гражданского и специального назначения, в средствах связи, РЛС, а так же военной, авиационной и аэрокосмической отраслях промышленности).



Телефон: 8 (812) 309-75-97 (многоканальный)

Факс: 8 (812) 320-03-32

Электронная почта: [ocean@oceanchips.ru](mailto:ocean@oceanchips.ru)

Web: <http://oceanchips.ru/>

Адрес: 198099, г. Санкт-Петербург, ул. Калинина, д. 2, корп. 4, лит. А