

General Description

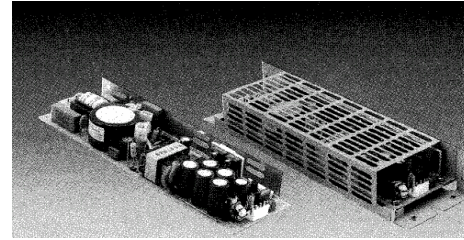
BW-series is an open board, low profile, low price switcher without chassis and cover. It is designed for small size and low cost applications world-wide. The output power can be boosted 15% to 30% above nominal.

Dimensions: 65x225x41 mm



Options

Cover (Add suffix "-P" ex. BWS05SX-PU)
40cm long wire harness



Features

1. Open frame type
2. EMI: Complies with EN55022B, FCC/B
3. Low cost
4. Option: Chassis + cover
5. Mountable on any axis
6. Universal Input 85-264 VAC

50 WATT AC-DC CONVERTER BWB-SX SERIES

| Specifications<AC/DC> BWB**SX-U 50WATTS/SINGLE | Model | | | | | | | |
|---|--|-----------|-----------|-----------|-----------|-----------|-----------|-----------|
| | BWB3.3SX-U | BWB05SX-U | BWB12SX-U | BWB15SX-U | BWB24SX-U | BWB30SX-U | BWB36SX-U | BWB48SX-U |
| Input Voltage | AC100/230V | | | | | | | |
| Input Current | 1.2A at AC100V/0.7A at AC230V | | | | | | | |
| Input Range | AC85-264V(DC110-350V) | | | | | | | |
| Input Frequency | 50/60Hz | | | | | | | |
| Input Frequency Range | 47-440Hz | | | | | | | |
| Phase | Single | | | | | | | |
| Inrush Current *1 | 20A(maximum) at AC115V/40A(maximum) at AC230V | | | | | | | |
| Efficiency [%] (typical) *2 | 71 | 75 | 81 | 82 | 85 | 85 | 86 | 87 |
| Output Voltage [V] | 3.3 | 5 | 12 | 15 | 24 | 30 | 36 | 48 |
| Output Current [A] | 10.0 | 10.0 | 5.0 | 4.0 | 2.5 | 2.0 | 1.7 | 1.3 |
| Voltage Adjust Range | +/- 5% of Rated Output Voltage(at no load within the input range) | | | | | | | |
| Ripple and Noise [mVp-p](maximum) *3 | 120 | 120 | 170 | 200 | 290 | 350 | 410 | 530 |
| Regulation | | | | | | | | |
| Statistic Line Regulation [mV](maximum) | 26.4 | 40 | 96 | 120 | 192 | 240 | 288 | 384 |
| Statistic Load Regulation [mV](maximum) | 29.7 | 45 | 108 | 135 | 216 | 270 | 324 | 432 |
| Temperature Coefficient *4 | 0.03%/°C | | | | | | | |
| Drift[mV](maximum) *5 | 31.5 | 40 | 75 | 90 | 135 | 165 | 195 | 255 |
| Recovery Time *6 | 10mS(typical) | | | | | | | |
| Rise time | 200mS(maximum) at 25°C and rated input/output | | | | | | | |
| Hold up time | 20mS(typical) at 25°C and rated input/output | | | | | | | |
| Overcurrent Protection>=115% of Rated Output Current[A] | Current Limiting with automatic recovery | | | | | | | |
| | 11.5 | 11.5 | 5.75 | 4.6 | 2.88 | 2.3 | 1.96 | 1.5 |
| Overvoltage Protection>=115% of Rated Output Voltage[V] | Output shutdown(to reset,leave 1minute after shut-off) | | | | | | | |
| | 3.8 | 5.75 | 13.8 | 17.3 | 27.6 | 34.5 | 41.4 | 55.2 |
| Remote Sense | not available | | | | | | | |
| Remote On/Off | not available | | | | | | | |
| Operating Temperature | open board type:-10 to +50°C/enclosed type:-10 to +40°C | | | | | | | |
| Operating Humidity | 20 to 85% RH(non-condensing) | | | | | | | |
| Storage Temperature | -20 to +85°C | | | | | | | |
| Storage Humidity | 20 to 85% RH(non-condensing) | | | | | | | |
| Withstanding Voltage | Primary-Secondary AC3,000V for 1minute Primary-Frame Ground AC2,500V for 1minute Secondary-Frame Ground AC500V for 1minute | | | | | | | |
| Isolation Resistance | Primary-Secondary-Frame Ground 50Mohm(minimum) by DC500V insulation tester | | | | | | | |
| Vibration | 5-10Hz:10mm double amplitude,10-55Hz:19.6m/s ² ,20minutes' period for 60minutes each along X,Y,Z axes(non-operating) | | | | | | | |
| Shock | 196m/s ² | | | | | | | |
| Cooling | Convection | | | | | | | |
| Leakage Current | 0.6mA(maximum) at 25°C,rated input/output and rated input frequency | | | | | | | |
| Line Conducted Noise | Built to meet FCC Part15-B Class B Built to meet VCCI Class B Built to meet with EN55022 Class B | | | | | | | |
| Safety | UL: UL1950 C-UL: CSA C22.2 No.950 VDE: EN60950, IEC950, VDE0805 | | | | | | | |
| Weight (typical) | open board type:240g/enclosed type:450g | | | | | | | |
| MTBF [H] | 470,000 | | | | | | | |
| Switching Frequency[kHz](typical) | 55 | 60 | 60 | 60 | 60 | 60 | 60 | 60 |

Conditions:

*1 at cold start

*2 at DC260V input/rated output

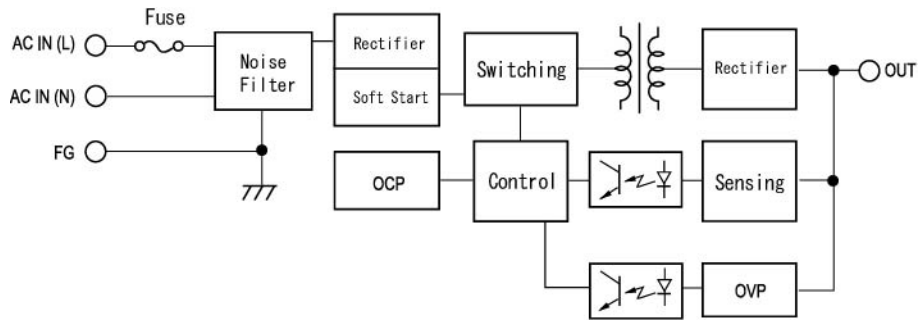
*3 measured by a bayonet probe at the end of a pair of 15cm long wires terminated with a 100uF electrolytic capacitor and 0.1uF film capacitor in parallel at a 0 to 100MHz bandwidth

*4 open board type: at -10 to +50°C/enclosed type: at -10 to +40°C

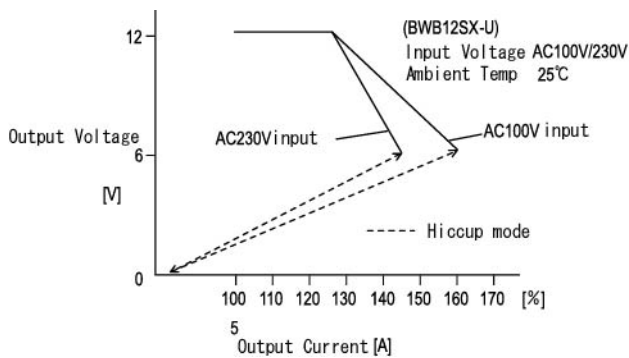
*5 for 7hour period after 1hour warm-up at 25°Cand rated input/output

*6 when output current changed from 25% of rated output current to 75% rapidly at rated input

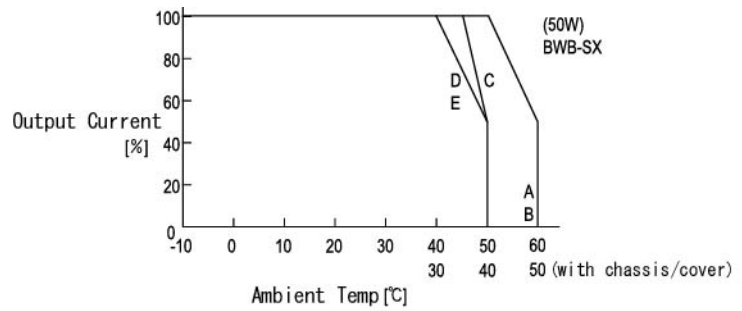
BLOCK DIAGRAM



OCP CURVE

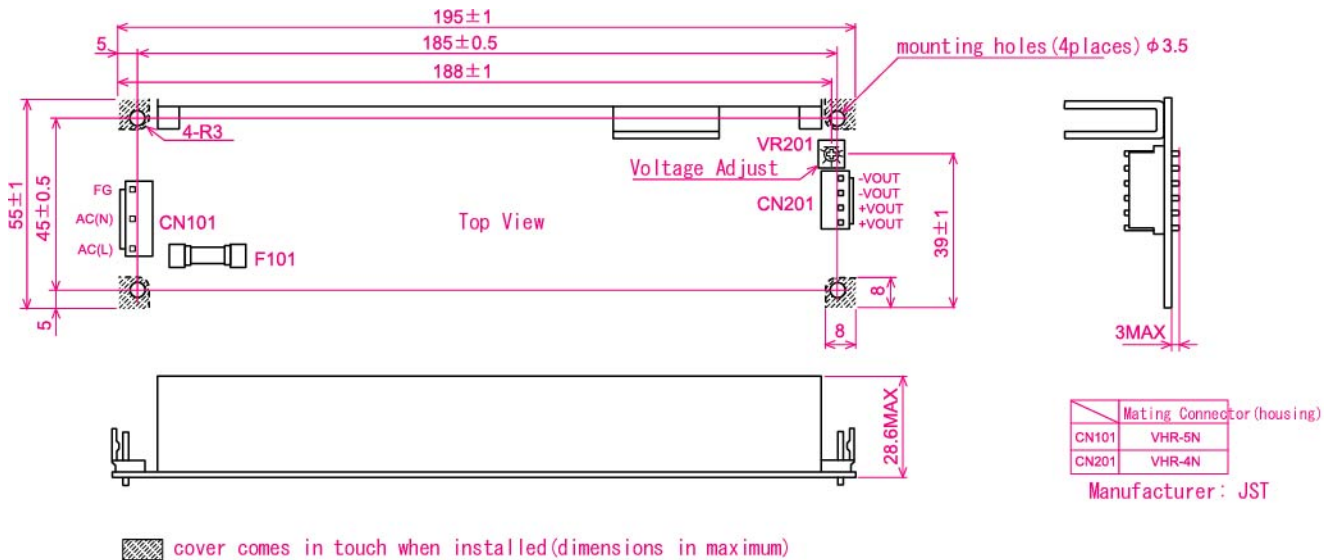


DERATING CURVE



※For safety specification, contact ETA Sales Representative

DIMENSION DIAGRAM



Компания «Океан Электроники» предлагает заключение долгосрочных отношений при поставках импортных электронных компонентов на взаимовыгодных условиях!

Наши преимущества:

- Поставка оригинальных импортных электронных компонентов напрямую с производств Америки, Европы и Азии, а так же с крупнейших складов мира;
- Широкая линейка поставок активных и пассивных импортных электронных компонентов (более 30 млн. наименований);
- Поставка сложных, дефицитных, либо снятых с производства позиций;
- Оперативные сроки поставки под заказ (от 5 рабочих дней);
- Экспресс доставка в любую точку России;
- Помощь Конструкторского Отдела и консультации квалифицированных инженеров;
- Техническая поддержка проекта, помощь в подборе аналогов, поставка прототипов;
- Поставка электронных компонентов под контролем ВП;
- Система менеджмента качества сертифицирована по Международному стандарту ISO 9001;
- При необходимости вся продукция военного и аэрокосмического назначения проходит испытания и сертификацию в лаборатории (по согласованию с заказчиком);
- Поставка специализированных компонентов военного и аэрокосмического уровня качества (Xilinx, Altera, Analog Devices, Intersil, Interpoint, Microsemi, Actel, Aeroflex, Peregrine, VPT, Syfer, Eurofarad, Texas Instruments, MS Kennedy, Miteq, Cobham, E2V, MA-COM, Hittite, Mini-Circuits, General Dynamics и др.);

Компания «Океан Электроники» является официальным дистрибьютором и эксклюзивным представителем в России одного из крупнейших производителей разъемов военного и аэрокосмического назначения «JONHON», а так же официальным дистрибьютором и эксклюзивным представителем в России производителя высокотехнологичных и надежных решений для передачи СВЧ сигналов «FORSTAR».



JONHON

«JONHON» (основан в 1970 г.)

Разъемы специального, военного и аэрокосмического назначения:

(Применяются в военной, авиационной, аэрокосмической, морской, железнодорожной, горно- и нефтедобывающей отраслях промышленности)

«FORSTAR» (основан в 1998 г.)

ВЧ соединители, коаксиальные кабели, кабельные сборки и микроволновые компоненты:

(Применяются в телекоммуникациях гражданского и специального назначения, в средствах связи, РЛС, а так же военной, авиационной и аэрокосмической отраслях промышленности).



Телефон: 8 (812) 309-75-97 (многоканальный)

Факс: 8 (812) 320-03-32

Электронная почта: ocean@oceanchips.ru

Web: <http://oceanchips.ru/>

Адрес: 198099, г. Санкт-Петербург, ул. Калинина, д. 2, корп. 4, лит. А