

Illuminated Slide Series

Application

- ✓ Audio, Precision Apparatus, Office equipment, Musical Instruments, Industrial control, etc.

Feature

- ✓ Slim type, insulated lever
- ✓ Option of LED color



■ Specification

Travel Distance	20mm, 25mm, 30mm, 45mm
Insulation Resistance	100 MΩ or more at 250V DC
Dielectric Strength	300V AC, 1 minute
Operating Temperature Range	-10 °C~70 °C
Operating Force	30~250 gf.cm
Sliding Life	15,000 cycles

■ How to order

RA2045F – 20 A – 15LC – B10K

Model

Option of LED color

Code	Color
A	Amber
B	Blue
G	Green
R	Red

Lever Type

Taper and Resistance Value

Ex:

Code	Taper	Resistance Value
A100K	Audio/Log/A	100KΩ
B1M	Linear/B	1MΩ

Taper : A and B

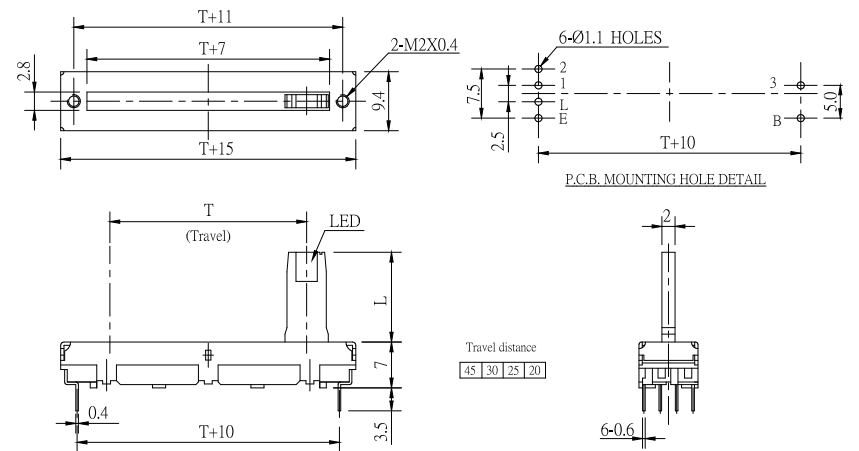
Resistance Value: 1KΩ to 500KΩ and 1MΩ

*Contact us for other requirements.

Illuminated Slide Series

Model Description

Model	Number of Unit	Travel Distance	Type of Terminal	LED Color	Mounting Height
RA2045F-20	Single Unit	20mm	Vertical Type	A, B, G, R	7mm
RA2545F-20	Single Unit	25mm	Vertical Type	A, B, G, R	7mm
RA3045F-20	Single Unit	30mm	Vertical Type	A, B, G, R	7mm
RA4545F-20	Single Unit	45mm	Vertical Type	A, B, G, R	7mm

Order code	Outline Drawing				
RA2045F-20 RA2545F-20 RA3045F-20 RA4545F-20	 <p>The drawing includes a perspective view of the potentiometer on the left. The main technical drawing shows a top view with dimensions: $T+11$, $T+7$, $T+15$, 2.8, $2-M2X0.4$, 9.4, 7.5, 2.5, $6-\varnothing 1.1$ HOLES, $T+10$, 3, 5.0, and B. A detail view shows the PCB mounting hole with a diameter of 2.1. A side view shows the LED, travel distance T, length L, 0.4, $T+10$, 7, and 3.5. A table for travel distance is provided: <table border="1"><tr><td>45</td><td>30</td><td>25</td><td>20</td></tr></table></p>	45	30	25	20
45	30	25	20		

Lever Type and Dimension

Model	RA□□45F		
Lever Type	Insulated Lever		
	LC		
Dimension			
Length(L)	10	15	20

Design and specifications presented here are for the standard parts only. Please kindly contact us for your special requests and ask for the current technical specifications before purchase and/or use.

[Back to top](#)

Mouser Electronics

Authorized Distributor

Click to View Pricing, Inventory, Delivery & Lifecycle Information:

Alpha (Taiwan):

[RA2045F-20R-15LC-B10K-C](#) [RA2045F-20A-15LC-B50K-C](#) [RA4545F-20A-15LC-B10K-C](#) [RA4545F-20G-15LC-B100K-C](#) [RA4545F-20R-15LC-B50K-C](#) [RA3045F-20R-15LC-B100K-C](#) [RA4545F-20R-15LC-B5K-C](#) [RA3045F-20A-15LC-B10K-C](#) [RA3045F-20A-15LC-B100K-C](#) [RA2045F-20A-15LC-B5K-C](#) [RA3045F-20G-15LC-B100K-C](#) [RA2045F-20G-15LC-B10K-C](#) [RA3045F-20G-15LC-B5K-C](#) [RA4545F-20G-15LC-B50K-C](#) [RA3045F-20A-15LC-B50K-C](#) [RA2045F-20R-15LC-B100K-C](#) [RA4545F-20G-15LC-B10K-C](#) [RA4545F-20A-15LC-B5K-C](#) [RA4545F-20A-15LC-B100K-C](#) [RA2045F-20G-15LC-B50K-C](#) [RA2045F-20R-15LC-B5K-C](#) [RA3045F-20R-15LC-B5K-C](#) [RA4545F-20R-15LC-B10K-C](#) [RA2045F-20A-15LC-B100K-C](#) [RA2045F-20A-15LC-B10K-C](#) [RA4545F-20A-15LC-B50K-C](#) [RA3045F-20R-15LC-B10K-C](#) [RA3045F-20R-15LC-B50K-C](#) [RA4545F-20R-15LC-B100K-C](#) [RA4545F-20G-15LC-B5K-C](#) [RA3045F-20G-15LC-B10K-C](#) [RA3045F-20G-15LC-B50K-C](#) [RA3045F-20A-15LC-B5K-C](#) [RA2045F-20G-15LC-B5K-C](#) [RA2045F-20R-15LC-B50K-C](#) [RA2045F-20G-15LC-B100K-C](#)

Компания «Океан Электроники» предлагает заключение долгосрочных отношений при поставках импортных электронных компонентов на взаимовыгодных условиях!

Наши преимущества:

- Поставка оригинальных импортных электронных компонентов напрямую с производств Америки, Европы и Азии, а так же с крупнейших складов мира;
- Широкая линейка поставок активных и пассивных импортных электронных компонентов (более 30 млн. наименований);
- Поставка сложных, дефицитных, либо снятых с производства позиций;
- Оперативные сроки поставки под заказ (от 5 рабочих дней);
- Экспресс доставка в любую точку России;
- Помощь Конструкторского Отдела и консультации квалифицированных инженеров;
- Техническая поддержка проекта, помощь в подборе аналогов, поставка прототипов;
- Поставка электронных компонентов под контролем ВП;
- Система менеджмента качества сертифицирована по Международному стандарту ISO 9001;
- При необходимости вся продукция военного и аэрокосмического назначения проходит испытания и сертификацию в лаборатории (по согласованию с заказчиком);
- Поставка специализированных компонентов военного и аэрокосмического уровня качества (Xilinx, Altera, Analog Devices, Intersil, Interpoint, Microsemi, Actel, Aeroflex, Peregrine, VPT, Syfer, Eurofarad, Texas Instruments, MS Kennedy, Miteq, Cobham, E2V, MA-COM, Hittite, Mini-Circuits, General Dynamics и др.);

Компания «Океан Электроники» является официальным дистрибьютором и эксклюзивным представителем в России одного из крупнейших производителей разъемов военного и аэрокосмического назначения «JONHON», а так же официальным дистрибьютором и эксклюзивным представителем в России производителя высокотехнологичных и надежных решений для передачи СВЧ сигналов «FORSTAR».



JONHON

«JONHON» (основан в 1970 г.)

Разъемы специального, военного и аэрокосмического назначения:

(Применяются в военной, авиационной, аэрокосмической, морской, железнодорожной, горно- и нефтедобывающей отраслях промышленности)

«FORSTAR» (основан в 1998 г.)

ВЧ соединители, коаксиальные кабели, кабельные сборки и микроволновые компоненты:

(Применяются в телекоммуникациях гражданского и специального назначения, в средствах связи, РЛС, а так же военной, авиационной и аэрокосмической отраслях промышленности).



Телефон: 8 (812) 309-75-97 (многоканальный)

Факс: 8 (812) 320-03-32

Электронная почта: ocean@oceanchips.ru

Web: <http://oceanchips.ru/>

Адрес: 198099, г. Санкт-Петербург, ул. Калинина, д. 2, корп. 4, лит. А