


LK series Keylock Switches

Distinctive features and specifications

LK_U1807US



- Single and double pole options
- Up to four positions
- Momentary and maintained switching
- Multiple key pull position options
- 45° or 90° indexing

<p style="text-align: center;">ELECTRICAL SPECIFICATIONS</p> <ul style="list-style-type: none"> • Contact rating : 4A at 125 VAC or 28VDC, 2A at 250 VAC • Contact resistance : $\leq 10 \text{ m}\Omega$ • Insulation resistance : $\geq 109 \text{ M}\Omega$ • Dielectric strength : 1000 V RMS minimum at sea level • Electrical life : 6000 cycles at full load 	<p style="text-align: center;">GENERAL SPECIFICATIONS</p> <ul style="list-style-type: none"> • Mechanical life : 6000 cycles at full load. • Operating temperature range : -30°C to +85°C
<p style="text-align: center;">MATERIALS</p> <ul style="list-style-type: none"> • Lock housing : Zinc alloy die casted, nickel plated • Cylinder : 4 disc tumbler, zinc alloy die casted, nickel plated • Keys : 2 single bitted keys, brass nickel plated • Contacts & terminals : Gold plated copper alloy • Body : Glass filled polyester 	<p style="text-align: center;">AGENCY APPROVALS</p> <div style="text-align: center;">  File E83438 </div>



Dimensions : first dimensions are in mm while inches are shown in brackets.
Refer to the following pages for further information.



Mounting accessories : Standard hardware supplied : 1 nut.
For spare keys please contact APEM.



Packaging unit : 25

LK series

Keylock Switches

Overview



Maintained function	No of Poles	Lock Configuration	Indexing	Terminals Connected				Key Pull Position
				Pos. 1	Pos. 2	Pos. 3	Pos. 4	
A	SP		45°	8-1	1-2	2-3	—	1
B (std)	DP			8-1, 4-5	1-2, 5-6	2-3, 6-7	—	
C	SP		45°	8-1	1-2	2-3	—	3
D (std)	DP			8-1, 4-5	1-2, 5-6	2-3, 6-7	—	
E	SP		45°	8-1	1-2	2-3	—	1 & 3
F (std)	DP			8-1, 4-5	1-2, 5-6	2-3, 6-7	—	
G	SP		45°	8-1	1-2	7-8	—	1
H (std)	DP			8-1, 4-5	1-2, 5-6	7-8, 3-4	—	
7	SP		45°	8-1	1-2	7-8	—	1, 2 & 3
J (std)	DP			8-1, 4-5	1-2, 5-6	7-8, 3-4	—	
N	SP		90°	8-1	1-3	—	—	1
8 (std)	DP			8-1, 4-5	1-3, 5-7	—	—	
P	SP		90°	8-1	1-3	—	—	2
Q (std)	DP			8-1, 4-5	1-3, 5-7	—	—	
R	SP		90°	8-1	1-3	—	—	1 & 2
S (std)	DP			8-1, 4-5	1-3, 5-7	—	—	
9	DP		45°	8-1	1-2	2-3	3-4	1, 2, 3 & 4

Momentary function	No of Poles	Lock Configuration	Indexing	Terminals Connected				Key Pull Position
				Pos. 1	Pos. 2	Pos. 3	Pos. 4	
A (std)	SP		45°	8-1	1-2	—	—	1
B	DP			8-1, 4-5	1-2, 5-6	—	—	
E (std)	SP		45°	8-1	1-2	7-8	—	1
F	DP			8-1, 4-5	1-2, 5-6	7-8, 3-4	—	
G	SP		45°/90°	7-1	1-2	6-7	—	1 & 3
7 (std)	SP		45°	8-1	1-2	7-8	—	1
J	DP			8-1, 4-5	1-2, 5-6	7-8, 3-4	—	



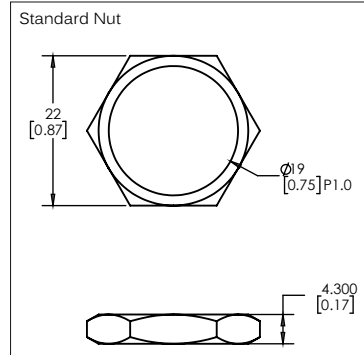
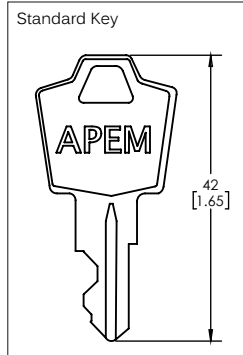
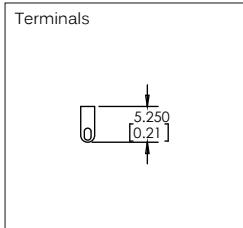
LK series Keylock Switches

Panel cut-out Ø19 (0.755)

MODEL
STRUCTURE



- 2, 3 and 4 position configuration
- Maintained and momentary functions
- Standard and overmoulded key
- Nut or clip fixing



Maintained

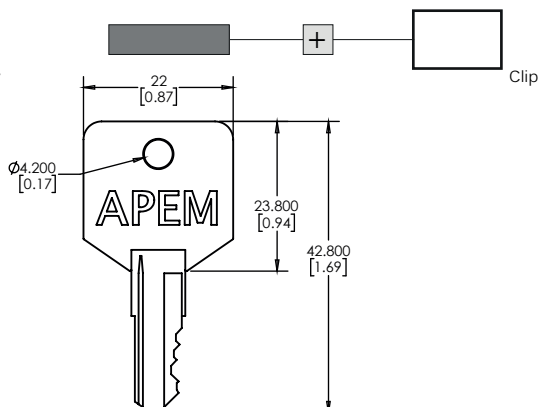


Momentary



OPTIONS

Overmoulded Key



Компания «Океан Электроники» предлагает заключение долгосрочных отношений при поставках импортных электронных компонентов на взаимовыгодных условиях!

Наши преимущества:

- Поставка оригинальных импортных электронных компонентов напрямую с производств Америки, Европы и Азии, а так же с крупнейших складов мира;
- Широкая линейка поставок активных и пассивных импортных электронных компонентов (более 30 млн. наименований);
- Поставка сложных, дефицитных, либо снятых с производства позиций;
- Оперативные сроки поставки под заказ (от 5 рабочих дней);
- Экспресс доставка в любую точку России;
- Помощь Конструкторского Отдела и консультации квалифицированных инженеров;
- Техническая поддержка проекта, помощь в подборе аналогов, поставка прототипов;
- Поставка электронных компонентов под контролем ВП;
- Система менеджмента качества сертифицирована по Международному стандарту ISO 9001;
- При необходимости вся продукция военного и аэрокосмического назначения проходит испытания и сертификацию в лаборатории (по согласованию с заказчиком);
- Поставка специализированных компонентов военного и аэрокосмического уровня качества (Xilinx, Altera, Analog Devices, Intersil, Interpoint, Microsemi, Actel, Aeroflex, Peregrine, VPT, Syfer, Eurofarad, Texas Instruments, MS Kennedy, Miteq, Cobham, E2V, MA-COM, Hittite, Mini-Circuits, General Dynamics и др.);

Компания «Океан Электроники» является официальным дистрибьютором и эксклюзивным представителем в России одного из крупнейших производителей разъемов военного и аэрокосмического назначения «JONHON», а так же официальным дистрибьютором и эксклюзивным представителем в России производителя высокотехнологичных и надежных решений для передачи СВЧ сигналов «FORSTAR».



JONHON

«JONHON» (основан в 1970 г.)

Разъемы специального, военного и аэрокосмического назначения:

(Применяются в военной, авиационной, аэрокосмической, морской, железнодорожной, горно- и нефтедобывающей отраслях промышленности)

«FORSTAR» (основан в 1998 г.)

ВЧ соединители, коаксиальные кабели,
кабельные сборки и микроволновые компоненты:

(Применяются в телекоммуникациях гражданского и специального назначения, в средствах связи, РЛС, а так же военной, авиационной и аэрокосмической отраслях промышленности).



Телефон: 8 (812) 309-75-97 (многоканальный)

Факс: 8 (812) 320-03-32

Электронная почта: ocean@oceanchips.ru

Web: <http://oceanchips.ru/>

Адрес: 198099, г. Санкт-Петербург, ул. Калинина, д. 2, корп. 4, лит. А