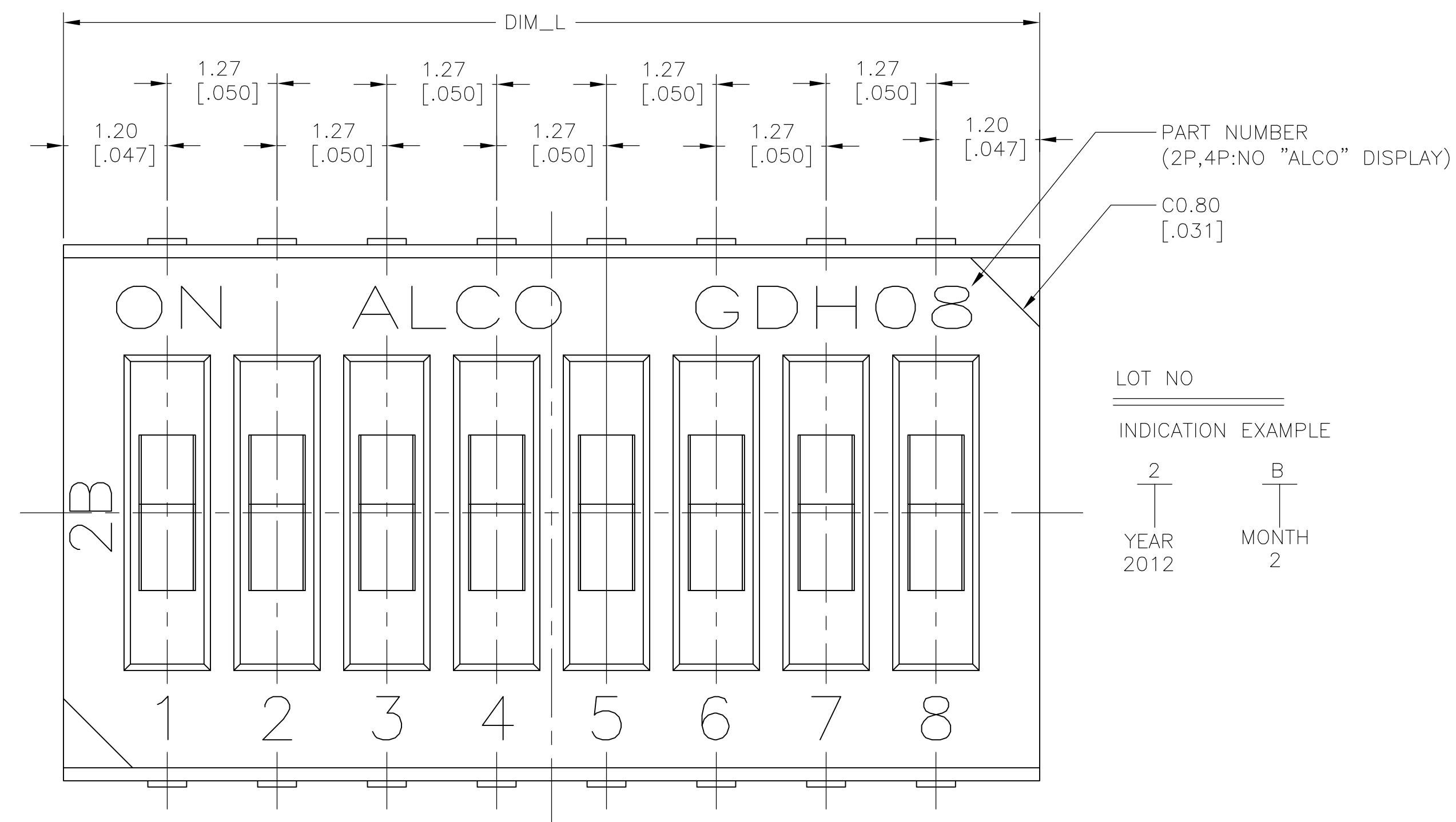


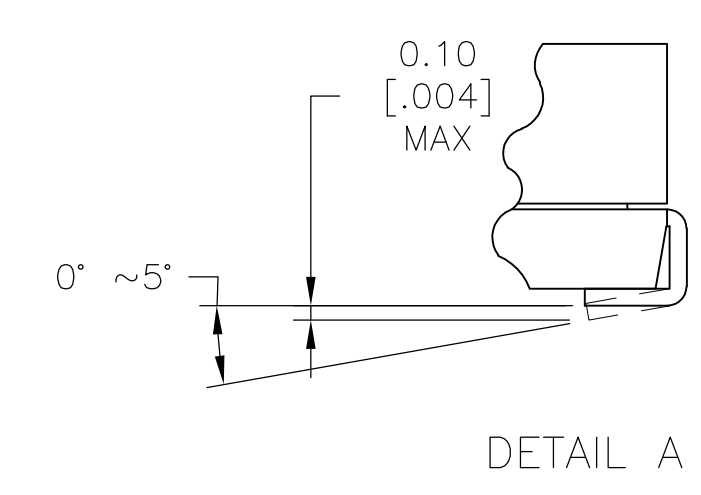
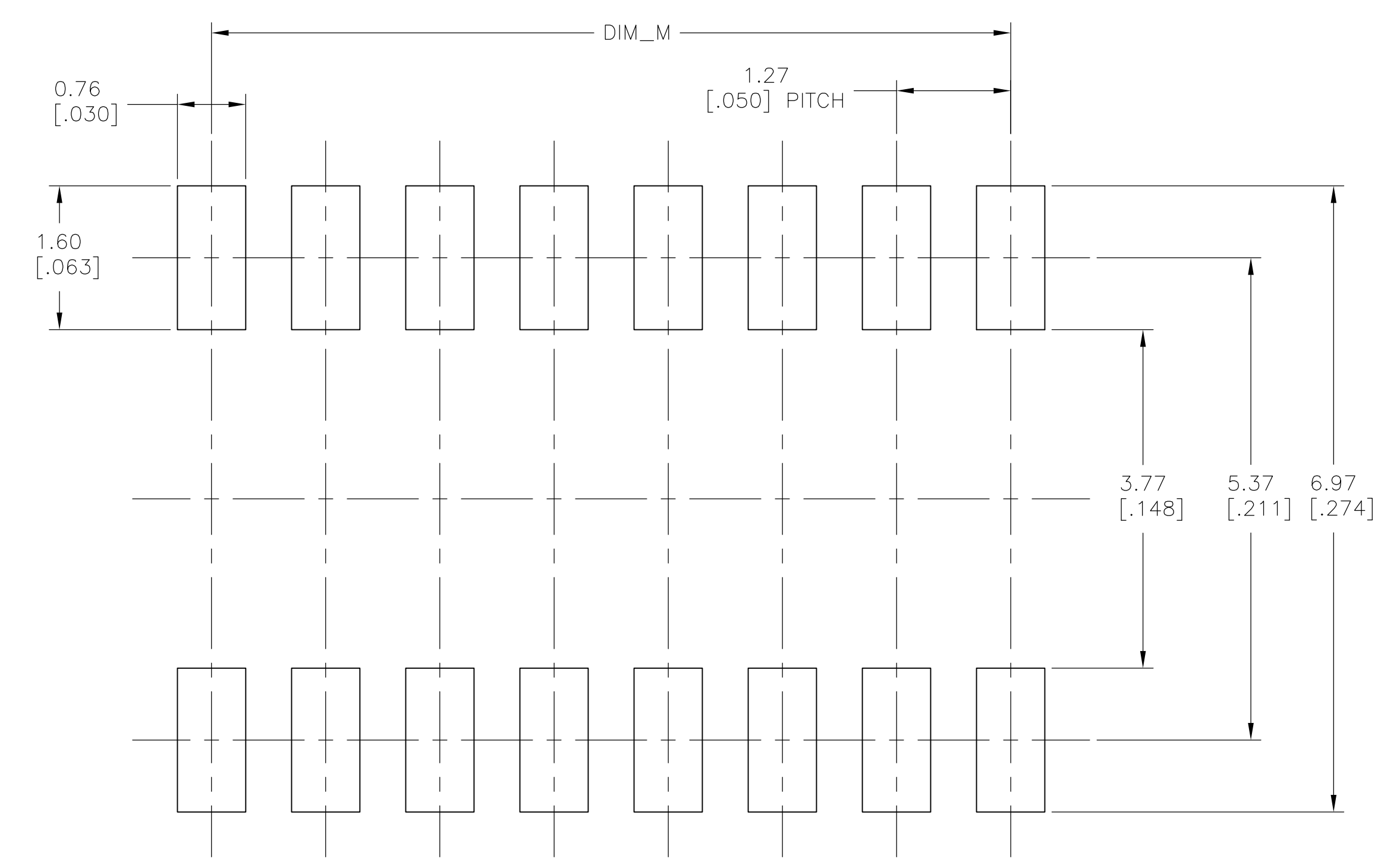
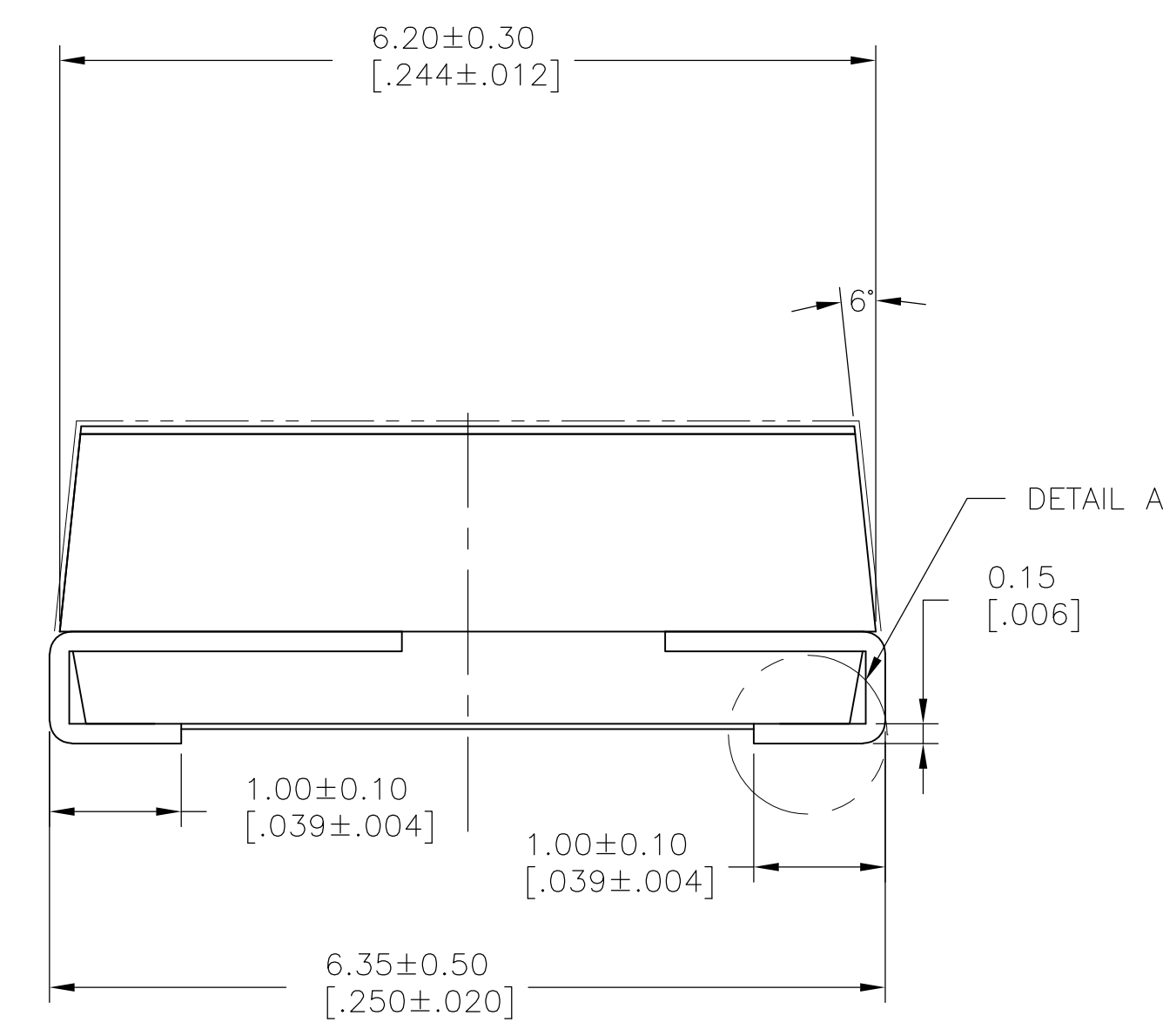
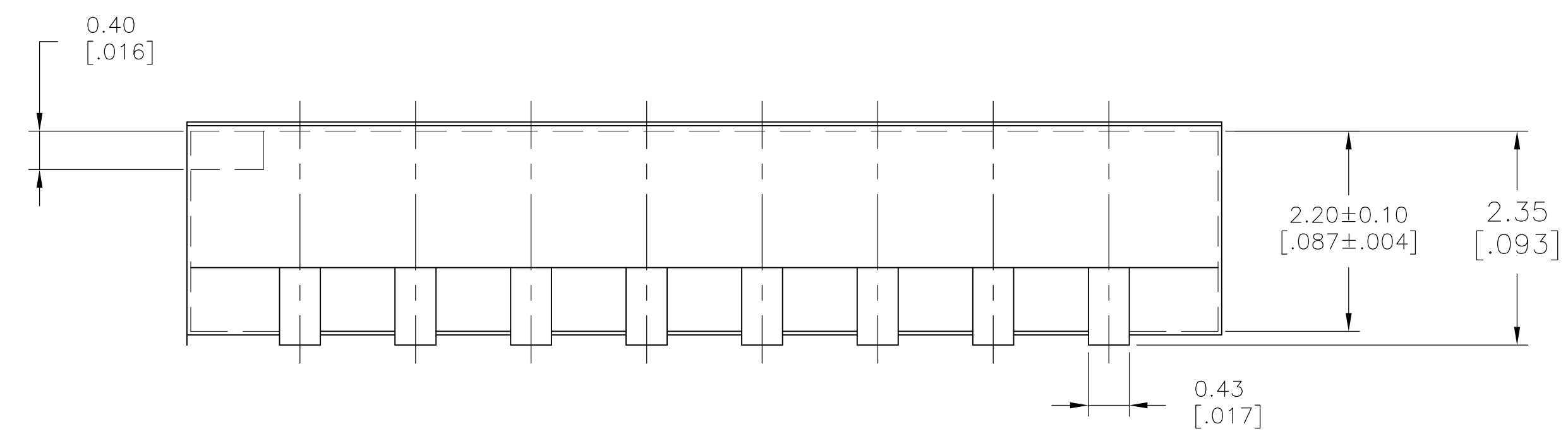
| REVISED | | REVISIONS | | | |
|---------|-------------|---------------|---------|-----|------|
| REV | BY | DESCRIPTION | DATE | DNW | APVD |
| B | REVISED PER | ECO-12-011893 | 27JUN12 | KH | PO |



LOT NO
 INDICATION EXAMPLE
 2 B
 YEAR MONTH
 2012 2

SPECIFICATIONS:
MATERIALS:
 CASE-PPS UL94V-0, BLACK
 COVER-PPS UL94V-0, BLACK
 ACTUATOR-LCP UL94V-0, WHITE
 FIXED CONTACT-COPPER ALLOY, GOLD OVER NICKEL PLATE
 MOVING CONTACT-COPPER ALLOY, GOLD OVER NICKEL PLATE
 TERMINAL-COPPER ALLOY, GOLD OVER NICKEL PLATE
 TAPE SEAL-POLYIMIDE FILM
ELECTRICAL:
 CONTACT RATING: NON-SWITCHING: 100 MILLIAMPS @50VDC
 SWITCHING: 25 MILLIAMPS @24 VDC
 INITIAL CONTACT RESISTANCE: 100 MILLIOHMS MAX. @2VDC, 10mA.
 CONTACT RESISTANCE(AFTER TESTS): 300MILLIOHMS MAX.@2VDC.10mA,
 INSULATION RESISTANCE: 100 MEGOHMS MIN @100VDC
 DIELECTRIC STRENGTH: 300 VAC, 1MINUTE.
 LIFE EXPECTANCY: 1000 CYCLES MIN.
MECHANICAL:
 ACTUATION FORCE: 4.94(490gf) MAX.
ENVIRONMENTAL:
 OPERATING TEMPERATURE: -30°C TO +85°
 STORAGE TEMPERATURE: -45°C TO +100°C
 SOLDER HEAT RESISTANCE PER 109-201, CONDITION B SWITCH IN OFF POSITION
 SOLDER ABILITY PER JIS C 0050 & JIS C 0053.

- NOTES:**
- SUPPLIED WITH TAPE SEAL STANDARD
 - SWITCH IS TO HAVE OVERALL HEIGHT AS SHOWN
 - ALL MATERIALS AND FINISHES SHALL COMPLY WITH EU DIRECTIVE 2002/95/EC OF 27JAN2003 (ROHS)
 - SUPPLIED PACKAGED IN A TUBE.



MOUNTING PAD DIMENSIONS(5/1)

| POS | DIM M | DIM L | ALCO DISCRPTION | TE P/N |
|-----|-------------|----------------------|-----------------|-----------|
| 10 | 11.43[.450] | 13.83[.544] | GDH10SA04 | 1977830-5 |
| 8 | 8.89[.350] | 11.29[.444] | GDH08SA04 | 1977830-4 |
| 6 | 6.35[.250] | 8.75[.344] | GDH06SA04 | 1977830-3 |
| 4 | 3.81[.150] | 6.21[.244] | GDH04SA04 | 1977830-2 |
| 2 | 1.27[.05] | 3.67[.144] | GDH02SA04 | 1977830-1 |
| POS | DIM M | DIM L ±0.50[.020] | ALCO DISCRPTION | TE P/N |

THIS DRAWING IS A CONTROLLED DOCUMENT.

| | | | | | |
|----------------------------|---|------------------------|---------------|-----------------|----------|
| DIMENSIONS: mm [INCHES] | TOLERANCES UNLESS OTHERWISE SPECIFIED: 0 PLC ± - 1 PLC ± - 2 PLC ± - 3 PLC ± 0.40[016] 4 PLC ± - ANGLES ± - | DRAWING NO A1 00779 | SCALE 20:1 | SHEET 1 of 1 | REV B |
|----------------------------|---|------------------------|---------------|-----------------|----------|

STE TE Connectivity

SERIES GDH
GDH02SA04~GDH10SA04

CUSTOMER DRAWING

Компания «Океан Электроники» предлагает заключение долгосрочных отношений при поставках импортных электронных компонентов на взаимовыгодных условиях!

Наши преимущества:

- Поставка оригинальных импортных электронных компонентов напрямую с производств Америки, Европы и Азии, а так же с крупнейших складов мира;
- Широкая линейка поставок активных и пассивных импортных электронных компонентов (более 30 млн. наименований);
- Поставка сложных, дефицитных, либо снятых с производства позиций;
- Оперативные сроки поставки под заказ (от 5 рабочих дней);
- Экспресс доставка в любую точку России;
- Помощь Конструкторского Отдела и консультации квалифицированных инженеров;
- Техническая поддержка проекта, помощь в подборе аналогов, поставка прототипов;
- Поставка электронных компонентов под контролем ВП;
- Система менеджмента качества сертифицирована по Международному стандарту ISO 9001;
- При необходимости вся продукция военного и аэрокосмического назначения проходит испытания и сертификацию в лаборатории (по согласованию с заказчиком);
- Поставка специализированных компонентов военного и аэрокосмического уровня качества (Xilinx, Altera, Analog Devices, Intersil, Interpoint, Microsemi, Actel, Aeroflex, Peregrine, VPT, Syfer, Eurofarad, Texas Instruments, MS Kennedy, Miteq, Cobham, E2V, MA-COM, Hittite, Mini-Circuits, General Dynamics и др.);

Компания «Океан Электроники» является официальным дистрибьютором и эксклюзивным представителем в России одного из крупнейших производителей разъемов военного и аэрокосмического назначения «JONHON», а так же официальным дистрибьютором и эксклюзивным представителем в России производителя высокотехнологичных и надежных решений для передачи СВЧ сигналов «FORSTAR».



JONHON

«JONHON» (основан в 1970 г.)

Разъемы специального, военного и аэрокосмического назначения:

(Применяются в военной, авиационной, аэрокосмической, морской, железнодорожной, горно- и нефтедобывающей отраслях промышленности)

«FORSTAR» (основан в 1998 г.)

ВЧ соединители, коаксиальные кабели, кабельные сборки и микроволновые компоненты:

(Применяются в телекоммуникациях гражданского и специального назначения, в средствах связи, РЛС, а так же военной, авиационной и аэрокосмической отраслях промышленности).



Телефон: 8 (812) 309-75-97 (многоканальный)

Факс: 8 (812) 320-03-32

Электронная почта: ocean@oceanchips.ru

Web: <http://oceanchips.ru/>

Адрес: 198099, г. Санкт-Петербург, ул. Калинина, д. 2, корп. 4, лит. А