

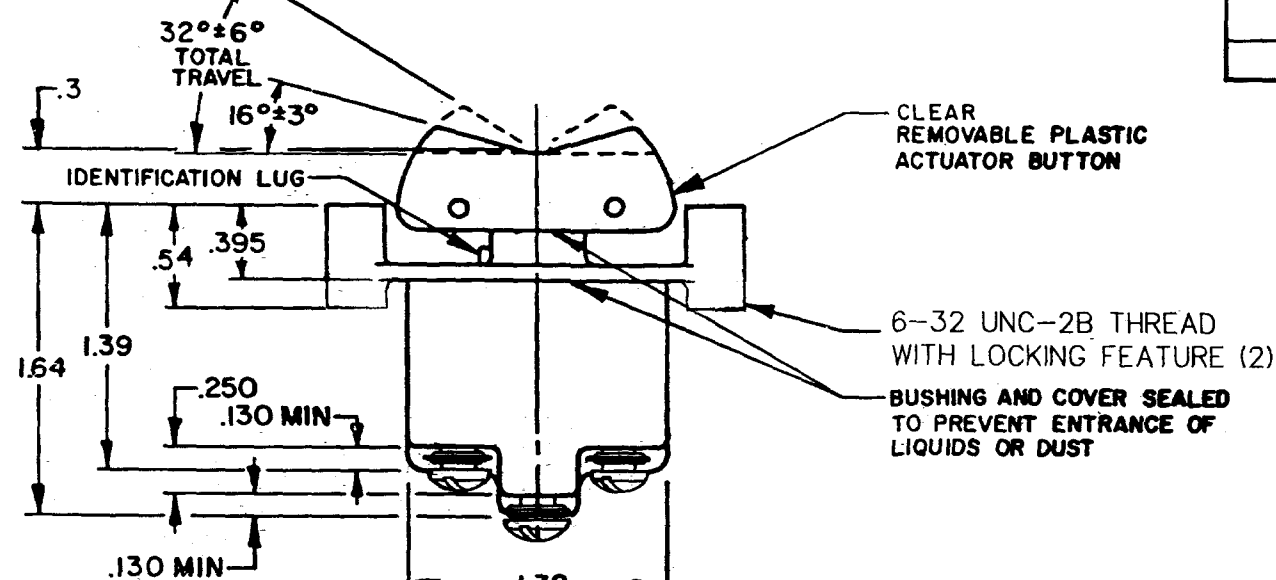
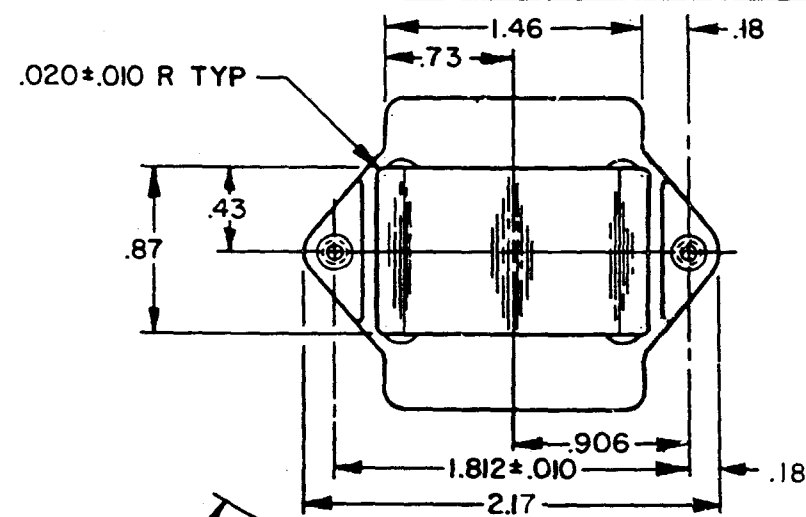
**MICRO SWITCH**  
 FREEPORT ILLINOIS U.S.A.  
 A DIVISION OF HONEYWELL  
 FED. MFG. CODE 91928

**SWITCH-TOGGLE  
 FLUSH KEY**

CATALOG LISTING  
**4TP12-70**

THIS DRAWING COVERS A PROPRIETARY ITEM AND IS THE PROPERTY OF MICRO SWITCH A DIVISION OF HONEYWELL. THIS DRAWING IS NOT TO BE COPIED OR USED WITHOUT THE APPROVAL OF MICRO SWITCH.

CIRCUIT MADE WITH ROCKER DEPRESSED ON

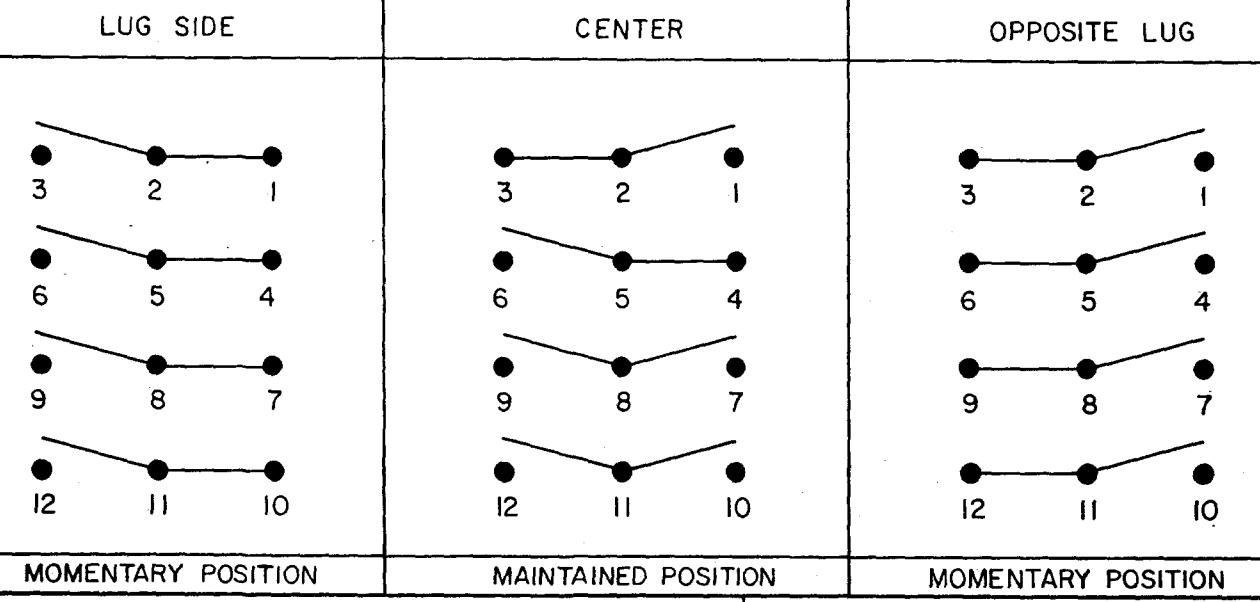


6-32 UNC X .260 REF BINDING HEAD  
 TERMINAL SCREW AND LOCKWASHER  
 (SEMS) ONE PER TERMINAL

CLEAR  
 REMOVABLE PLASTIC  
 ACTUATOR BUTTON

6-32 UNC-2B THREAD  
 WITH LOCKING FEATURE (2)

BUSHING AND COVER SEALED  
 TO PREVENT ENTRANCE OF  
 LIQUIDS OR DUST



**ELECTRICAL DATA**

L192 10A 125, 250, 277 VAC  
 1/4HP 125 VAC,  
 1/2HP 250, 277 VAC  
 3A 125 VAC "L"

DRAWING NUMBER: 4TP12-70  
 PAGE 1 OF 1  
 RELEASE NO. PR-5615  
 REPLACES: M  
 ISSUE: 10  
 CHECK: M  
 REVISIONS:  
 A CO 45979 30 APR 79  
 B CO47320 4 MAR 80  
 C CO49167 16 JUL 81  
 D CO49991 11 AUG 81  
 E CO56164 6 MAR 85  
 F CO60064 22 AUG 86  
 G CO77697 15 JUN 94  
 H CO79047 11 JAN 95  
 J CO94416 29 NOV 99  
 DRAWN: J A L 2 MAR 76  
 CHECK: J A L 2 MAR 76  
 FORMTEK  
 FD-32854-B

THIRD ANGLE PROJECTION

SCALE FULL

DO NOT SCALE PRINT

TOLERANCES  
 APPLY TO DESIGN UNITS. CONVERSIONS ARE ONLY FOR REFERENCE. UNLESS NOTED, TOLERANCES ARE:

Dim.	TOL.	Dim.	TOL.
in	mm/in	in	mm/in
NO PLACES	X	1/64	0.015
ONE PLACE	XX	0.001/0.018	0.018/0.018
TWO PLACES	XXX	0.0001/0.0005	0.0005/0.018
THREE PLACES	XXXX	0.00001/0.00005	0.00005/0.018

DESIGN UNITS:  METRIC  US CUSTOMARY

RAW MATERIAL—COMMERCIAL STANDARD  
 MICRO SWITCH STANDARDS APPLY  
 DIMENSIONS ARE TO BE NET BEFORE  
 PROTECTIVE COATINGS ARE APPLIED

WEIGHT .22 LB EST

- NOTES**
- 1 - MICRO SWITCH CATALOG LISTING MARKED ON SIDE OF SWITCH
  - 2 - THESE SWITCHES WILL WITHSTAND TEMPERATURE OF 160°F
  - 3 - SCREWS FURNISHED UNASSEMBLED

Компания «Океан Электроники» предлагает заключение долгосрочных отношений при поставках импортных электронных компонентов на взаимовыгодных условиях!

Наши преимущества:

- Поставка оригинальных импортных электронных компонентов напрямую с производств Америки, Европы и Азии, а так же с крупнейших складов мира;
- Широкая линейка поставок активных и пассивных импортных электронных компонентов (более 30 млн. наименований);
- Поставка сложных, дефицитных, либо снятых с производства позиций;
- Оперативные сроки поставки под заказ (от 5 рабочих дней);
- Экспресс доставка в любую точку России;
- Помощь Конструкторского Отдела и консультации квалифицированных инженеров;
- Техническая поддержка проекта, помощь в подборе аналогов, поставка прототипов;
- Поставка электронных компонентов под контролем ВП;
- Система менеджмента качества сертифицирована по Международному стандарту ISO 9001;
- При необходимости вся продукция военного и аэрокосмического назначения проходит испытания и сертификацию в лаборатории (по согласованию с заказчиком);
- Поставка специализированных компонентов военного и аэрокосмического уровня качества (Xilinx, Altera, Analog Devices, Intersil, Interpoint, Microsemi, Actel, Aeroflex, Peregrine, VPT, Syfer, Eurofarad, Texas Instruments, MS Kennedy, Miteq, Cobham, E2V, MA-COM, Hittite, Mini-Circuits, General Dynamics и др.);

Компания «Океан Электроники» является официальным дистрибьютором и эксклюзивным представителем в России одного из крупнейших производителей разъемов военного и аэрокосмического назначения «JONHON», а так же официальным дистрибьютором и эксклюзивным представителем в России производителя высокотехнологичных и надежных решений для передачи СВЧ сигналов «FORSTAR».



## JONHON

«JONHON» (основан в 1970 г.)

Разъемы специального, военного и аэрокосмического назначения:

(Применяются в военной, авиационной, аэрокосмической, морской, железнодорожной, горно- и нефтедобывающей отраслях промышленности)

«FORSTAR» (основан в 1998 г.)

ВЧ соединители, коаксиальные кабели, кабельные сборки и микроволновые компоненты:

(Применяются в телекоммуникациях гражданского и специального назначения, в средствах связи, РЛС, а так же военной, авиационной и аэрокосмической отраслях промышленности).



Телефон: 8 (812) 309-75-97 (многоканальный)

Факс: 8 (812) 320-03-32

Электронная почта: [ocean@oceanchips.ru](mailto:ocean@oceanchips.ru)

Web: <http://oceanchips.ru/>

Адрес: 198099, г. Санкт-Петербург, ул. Калинина, д. 2, корп. 4, лит. А