

MFG. ENG.	APPROVED BY:	DATE:	QA	APPROVED BY:	DATE:
-----------	--------------	-------	----	--------------	-------

PART NUMBER	USB TYPE	COUPLING TYPE
DCP-USBAB-F	USB 2.0, A TO A	QUICK CONNECT
DCP-USBAT-F	USB 2.0, A TO A	THREADED

**NOTES:**

- DCP-USBAB-F SHOWN IN EXPLODED VIEW. (USB 2.0 A TO USB 2.0 A WITH QUICK CONNECT COUPLING.)
- THE DIMENSION DOES NOT INCLUDE GASKET COMPRESSION.
- UNLESS OTHERWISE SPECIFIED, DIMENSIONS WITH TWO DECIMAL PLACES HAVE TOLERANCES OF  $\pm 0.02$  [ $\pm 0.5$  mm].

**MATERIALS:**

GASKET: ELASTOMER, BLACK  
 HEX NUT: THERMOPLASTIC, BLACK  
 USB PANEL HOUSING: THERMOPLASTIC, BLACK  
 USB A RECEPTACLE:  
 SHELL: COPPER ALLOY, NICKEL PLATED  
 CONTACTS: COPPER ALLOY, GOLD PLATED  
 INSULATOR: THERMOPLASTIC, WHITE

**ELECTRICAL:**

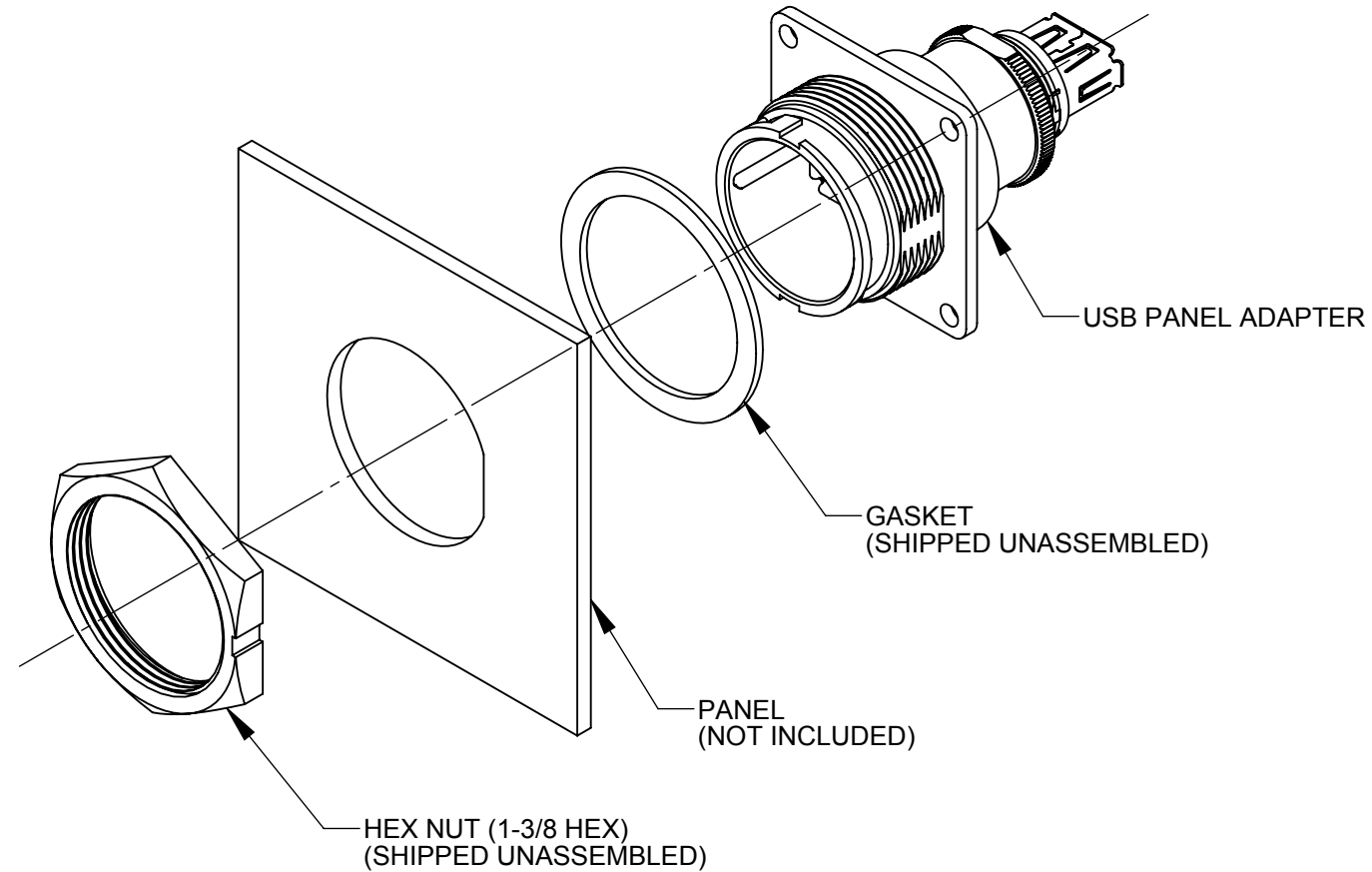
CURRENT RATING: 1.5 A MINIMUM  
 CONTACT RESISTANCE: 30 MILLIOHMS MAXIMUM  
 INSULATION RESISTANCE: 1000 MEGAOHMS MINIMUM  
 DIELECTRIC WITHSTANDING VOLTAGE: 200V DC

**PRODUCT RATING:**

IP-67 & IP-68, NEMA 250 (6P), WHEN MATED

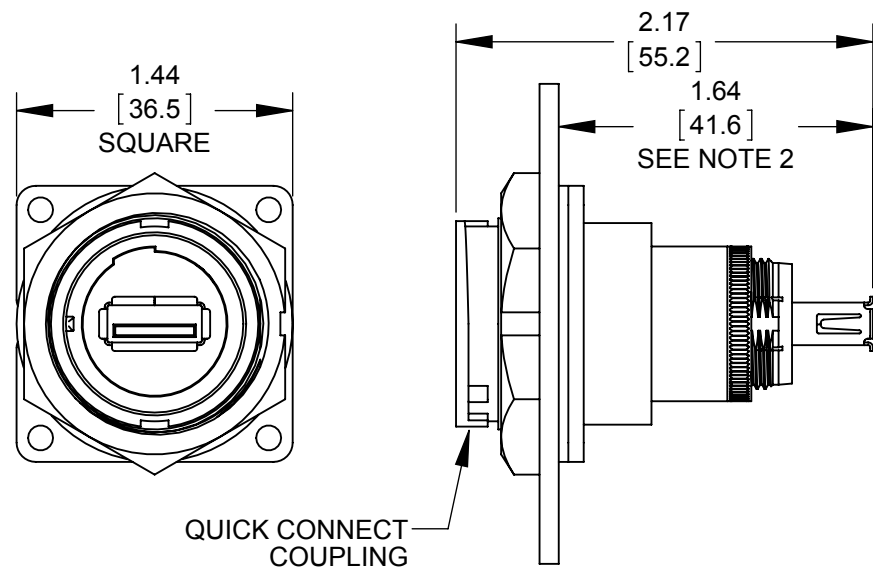
**OTHER:**

OPERATING TEMPERATURE:  $-25^{\circ}\text{C}$  TO  $+85^{\circ}\text{C}$  [ $-13^{\circ}\text{F}$  TO  $+185^{\circ}\text{F}$ ]  
 RECOMMENDED PANEL THICKNESS:  
 QUICK CONNECT COUPLING: 1/32" TO 3/16" (0.8mm to 4.8mm)  
 THREADED COUPLING: 1/32" TO 5/32" (0.8mm to 3.9mm)



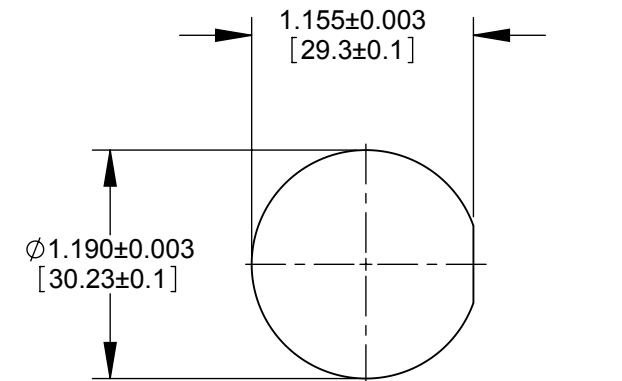
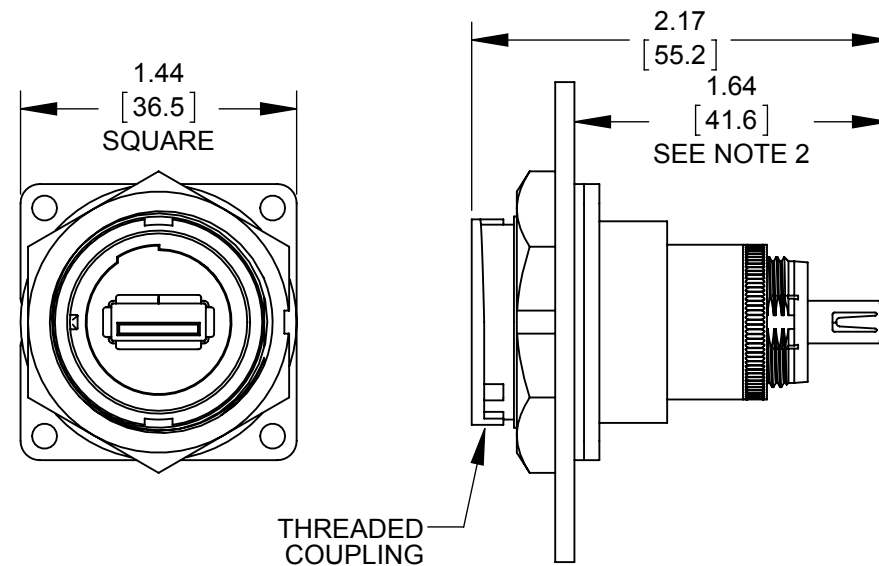
**DCP-USBAB-F SHOWN**

(USB A TO A ADAPTER WITH QUICK CONNECT COUPLING)



**DCP-USBAT-F SHOWN**

(USB A TO A ADAPTER WITH THREADED COUPLING)



**RECOMMENDED PANEL CUT-OUT**  
 QUICK CONNECT COUPLING  
 OR THREADED COUPLING

DIMENSIONS IN BRACKET [ ] ARE METRIC.

**RoHS COMPLIANT**

**PRELIMINARY**

**CUSTOMER DRAWING**

0A	JGK	9/26/14	DRAWING CREATED PER PROJECT #14008.		
REV.	INIT.	DATE	DESCRIPTION		
	JGK	9/26/14	ORIG. DRAWN BY: DATE: 9/26/14		
ALL INFORMATION ILLUSTRATED IS THE PROPERTY OF CONXALL CORPORATION. UNAUTHORIZED DUPLICATION OR DISTRIBUTION OF THIS DOCUMENT IS PROHIBITED.			CHECKED BY:		
ALL UNITS ARE IN FEET, INCHES, FRACTION OF INCHES AND DECIMALS. UNLESS OTHERWISE SPECIFIED TOLERANCES: 3 PLACE DECIMALS ±.005 ANGLES ±1° FRACTIONS ±1/16			APPROVED BY:		
- CRITICAL CHARACTERISTIC FLAG PER SPEC. XXXX			TITLE: USB A PANEL CONNECTOR USB 2.0 A TO USB 2.0 A DATA-CON-X		
SCALE	SIZE	SHEET	CUSTOMER: STANDARD PRODUCT		
NTS	B	1 OF 1	PART NUMBER: DCP-USBA SERIES		
FILE: SAME AS P/N	DIRECTORY: SLW		REV 0A		



601 E. WILDWOOD VILLA PARK, IL 60181

CUSTOMER DRAWING

PART NUMBER: DCP-USBA SERIES

Компания «Океан Электроники» предлагает заключение долгосрочных отношений при поставках импортных электронных компонентов на взаимовыгодных условиях!

Наши преимущества:

- Поставка оригинальных импортных электронных компонентов напрямую с производств Америки, Европы и Азии, а так же с крупнейших складов мира;
- Широкая линейка поставок активных и пассивных импортных электронных компонентов (более 30 млн. наименований);
- Поставка сложных, дефицитных, либо снятых с производства позиций;
- Оперативные сроки поставки под заказ (от 5 рабочих дней);
- Экспресс доставка в любую точку России;
- Помощь Конструкторского Отдела и консультации квалифицированных инженеров;
- Техническая поддержка проекта, помощь в подборе аналогов, поставка прототипов;
- Поставка электронных компонентов под контролем ВП;
- Система менеджмента качества сертифицирована по Международному стандарту ISO 9001;
- При необходимости вся продукция военного и аэрокосмического назначения проходит испытания и сертификацию в лаборатории (по согласованию с заказчиком);
- Поставка специализированных компонентов военного и аэрокосмического уровня качества (Xilinx, Altera, Analog Devices, Intersil, Interpoint, Microsemi, Actel, Aeroflex, Peregrine, VPT, Syfer, Eurofarad, Texas Instruments, MS Kennedy, Miteq, Cobham, E2V, MA-COM, Hittite, Mini-Circuits, General Dynamics и др.);

Компания «Океан Электроники» является официальным дистрибьютором и эксклюзивным представителем в России одного из крупнейших производителей разъемов военного и аэрокосмического назначения «JONHON», а так же официальным дистрибьютором и эксклюзивным представителем в России производителя высокотехнологичных и надежных решений для передачи СВЧ сигналов «FORSTAR».



## JONHON

«JONHON» (основан в 1970 г.)

Разъемы специального, военного и аэрокосмического назначения:

(Применяются в военной, авиационной, аэрокосмической, морской, железнодорожной, горно- и нефтедобывающей отраслях промышленности)

«FORSTAR» (основан в 1998 г.)

ВЧ соединители, коаксиальные кабели,  
кабельные сборки и микроволновые компоненты:

(Применяются в телекоммуникациях гражданского и специального назначения, в средствах связи, РЛС, а так же военной, авиационной и аэрокосмической отраслях промышленности).



Телефон: 8 (812) 309-75-97 (многоканальный)

Факс: 8 (812) 320-03-32

Электронная почта: [ocean@oceanchips.ru](mailto:ocean@oceanchips.ru)

Web: <http://oceanchips.ru/>

Адрес: 198099, г. Санкт-Петербург, ул. Калинина, д. 2, корп. 4, лит. А