

## General Specifications

Motor Structure: Shaded Pole Induction Motor

Motor Protection: Impedance Protection

Insulation Resistance:

10M Ω or over with a DC500V Megger

Dielectric Withstand Voltage: AC 700V 1s

Allowable Ambient Temperature Range:

-10°C ~ +70°C (Operating)

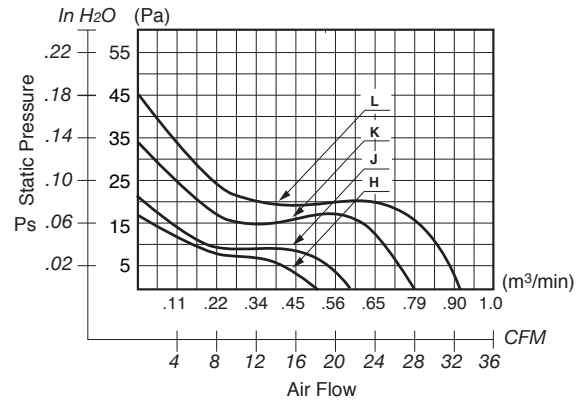
-40°C ~ +70°C (Storage)

(non-condensing environment)

## Expected Life

Failure Rate: 10%

25°C 50,000 Hours



## Material

Casing : Aluminum

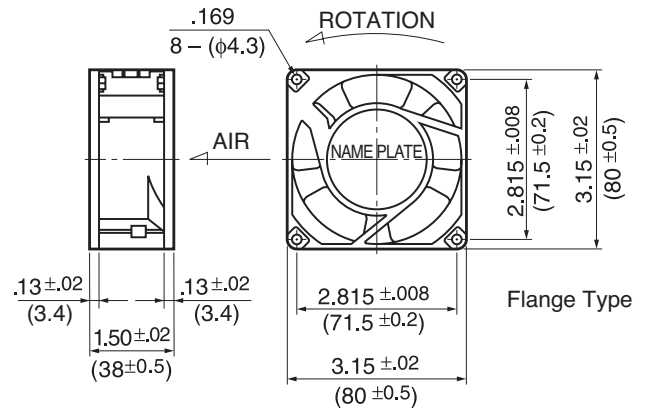
Impeller : UL94V-O Reinforced Plastic

Bearing : Ball Bearing

Lead Wire : AWG22, UL3266

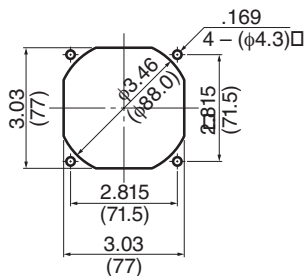
or Terminal : Faston #110 or equivalent

## Outline



## Panel Cut-Outs

Units:  $\frac{\text{inch}}{\text{mm}}$



INLET SIDE / OUTLET SIDE

## Specifications

| MODEL             | LEGACY P/N         | Rated Voltage | Frequency | Starting Voltage | Current          | Input Power | Speed                             | Max. Air Flow    |                                    | Max. Static Pressure |                   | Noise | Mass |
|-------------------|--------------------|---------------|-----------|------------------|------------------|-------------|-----------------------------------|------------------|------------------------------------|----------------------|-------------------|-------|------|
|                   |                    | (V)           | (Hz)      | (V)              | (A) <sup>1</sup> | (W)         | (min <sup>-1</sup> ) <sup>2</sup> | CFM <sup>1</sup> | (m <sup>3</sup> /min) <sup>2</sup> | in H <sub>2</sub> O  | (Pa) <sup>2</sup> |       |      |
| 08038FB-A1H-EA-00 | 3115FS-12T-B00-A00 | 115           | 60        | 75               | 0.045            | 4.0         | 1850                              | 18.0             | 0.51                               | .07                  | 17.5              | 31    | 340  |
| 08038FB-A1J-EA-00 | 3115FS-12T-B10-A00 | 115           | 60        | 75               | 0.087            | 6.5         | 2100                              | 22.0             | 0.62                               | .09                  | 22.5              | 36    | 340  |
| 08038FB-A1K-EA-00 | 3115FS-12T-B20-A00 | 115           | 60        | 75               | 0.090            | 7.5         | 2700                              | 27.0             | 0.76                               | .13                  | 32.5              | 40    | 340  |
| 08038FB-A1L-EA-00 | 3115FS-12T-B30-A00 | 115           | 60        | 75               | 0.100            | 8.5         | 3250                              | 32.0             | 0.90                               | .18                  | 45.0              | 44    | 340  |
| 08038FB-B3J-EA-00 | 3115FS-23T-B10-A00 | 230           | 60        | 175              | 0.050            | 6.5         | 2050                              | 20.0             | 0.57                               | .09                  | 22.5              | 35    | 340  |
| 08038FB-B3K-EA-00 | 3115FS-23T-B20-A00 | 230           | 60        | 175              | 0.060            | 7.5         | 2750                              | 28.0             | 0.79                               | .13                  | 32.5              | 40    | 340  |
| 08038FB-B3L-EA-00 | 3115FS-23T-B30-A00 | 230           | 60        | 175              | 0.065            | 8.0         | 3250                              | 33.0             | 0.93                               | .18                  | 45.0              | 44    | 340  |

Rotation: Counterclockwise

Airflow Outlet: Air In Over Struts

\*1: Maximum Values in Free Air

\*2: Average Values in Free Air

\*3: Minimum Values in Free Air

Компания «Океан Электроники» предлагает заключение долгосрочных отношений при поставках импортных электронных компонентов на взаимовыгодных условиях!

Наши преимущества:

- Поставка оригинальных импортных электронных компонентов напрямую с производств Америки, Европы и Азии, а так же с крупнейших складов мира;
- Широкая линейка поставок активных и пассивных импортных электронных компонентов (более 30 млн. наименований);
- Поставка сложных, дефицитных, либо снятых с производства позиций;
- Оперативные сроки поставки под заказ (от 5 рабочих дней);
- Экспресс доставка в любую точку России;
- Помощь Конструкторского Отдела и консультации квалифицированных инженеров;
- Техническая поддержка проекта, помощь в подборе аналогов, поставка прототипов;
- Поставка электронных компонентов под контролем ВП;
- Система менеджмента качества сертифицирована по Международному стандарту ISO 9001;
- При необходимости вся продукция военного и аэрокосмического назначения проходит испытания и сертификацию в лаборатории (по согласованию с заказчиком);
- Поставка специализированных компонентов военного и аэрокосмического уровня качества (Xilinx, Altera, Analog Devices, Intersil, Interpoint, Microsemi, Actel, Aeroflex, Peregrine, VPT, Syfer, Eurofarad, Texas Instruments, MS Kennedy, Miteq, Cobham, E2V, MA-COM, Hittite, Mini-Circuits, General Dynamics и др.);

Компания «Океан Электроники» является официальным дистрибьютором и эксклюзивным представителем в России одного из крупнейших производителей разъемов военного и аэрокосмического назначения «JONHON», а так же официальным дистрибьютором и эксклюзивным представителем в России производителя высокотехнологичных и надежных решений для передачи СВЧ сигналов «FORSTAR».



## JONHON

«JONHON» (основан в 1970 г.)

Разъемы специального, военного и аэрокосмического назначения:

(Применяются в военной, авиационной, аэрокосмической, морской, железнодорожной, горно- и нефтедобывающей отраслях промышленности)

«FORSTAR» (основан в 1998 г.)

ВЧ соединители, коаксиальные кабели,  
кабельные сборки и микроволновые компоненты:

(Применяются в телекоммуникациях гражданского и специального назначения, в средствах связи, РЛС, а так же военной, авиационной и аэрокосмической отраслях промышленности).



Телефон: 8 (812) 309-75-97 (многоканальный)

Факс: 8 (812) 320-03-32

Электронная почта: [ocean@oceanchips.ru](mailto:ocean@oceanchips.ru)

Web: <http://oceanchips.ru/>

Адрес: 198099, г. Санкт-Петербург, ул. Калинина, д. 2, корп. 4, лит. А