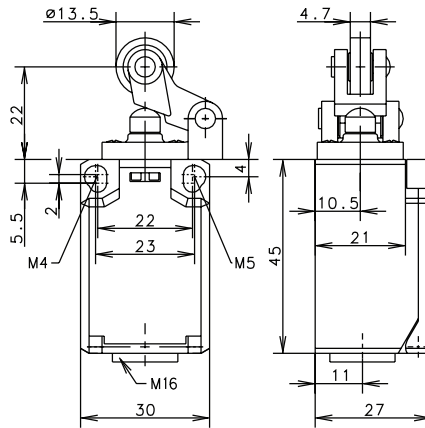


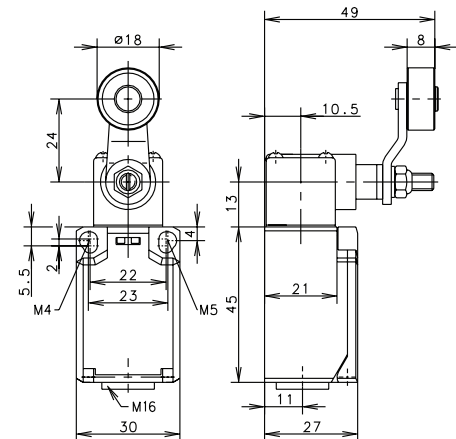
**Ti2 Series**



**HW (Form E)**



**AH (Form A)**



| Switching Operation                     | HW (Form E)                           |  | AH (Form A)                           |  |
|---|---------------------------------------|--|---------------------------------------|--|
|   | Slow Action                           | Snap Action                            | Slow Action                           | Snap Action                            |
| <b>1 NC / 1 NO Contacts</b>             | <b>608.8121.015</b><br>TI2-U1Z HW<br> | <b>608.8171.016</b><br>TI2-SU1Z HW<br> | <b>608.8135.021</b><br>TI2-U1Z AH<br> | <b>608.8185.022</b><br>TI2-SU1Z AH<br> |
| <b>2 NC Contacts</b>                    | <b>608.8821.017</b><br>TI2-A2Z HW<br> | <b>608.8871.018</b><br>TI2-SA2Z HW<br> | <b>608.8835.023</b><br>TI2-A2Z AH<br> | <b>608.8885.024</b><br>TI2-SA2Z AH<br> |
| <b>2 NO Contacts</b>                    | -                                     | <b>608.8871.020</b><br>TI2-SE2 HW<br>  | -                                     | -                                      |
| <b>1 NC / 1 NO Contacts Overlapping</b> | -                                     | -                                      | -                                     | -                                      |
| <b>Replacement actuator:</b>            | <b>391.8191.547</b>                   |  | <b>391.8351.166</b>                   |  |

| Technical Information      | HW (Form E)          |                      | AH (Form A)          |                      |
|----------------------------|----------------------|----------------------|----------------------|----------------------|
|                            | Slow Action          | Snap Action          | Slow Action          | Snap Action          |
| Maximum Switching Voltage  | 240V                 | 240V                 | 240V                 | 240V                 |
| Maximum Switching Amperage | 10A                  | 10A                  | 10A                  | 10A                  |
| B10d                       | 6 Million            | 6 Million            | 6 Million            | 6 Million            |
| Mechanical Service Life    | 3 x 10 <sup>6</sup>  | 3 x 10 <sup>6</sup>  | 3 x 10 <sup>6</sup>  | 3 x 10 <sup>6</sup>  |
| Switching Frequency        | ≤ 100/min            | ≤ 100/min            | ≤ 100/min            | ≤ 100/min            |
| Operating Temperature      | -30 °C to +80 °C     | -30 °C to +80 °C     | -30 °C to +80 °C     | -30 °C to +80 °C     |
| Protection Rating          | IP65                 | IP65                 | IP65                 | IP65                 |
| Utilization Category       | AC-15, Ue/Ue 240V 3A | AC-15, Ue/Ue 240V 3A | AC-15, Ue/Ue 240V 3A | AC-15, Ue/Ue 240V 3A |
| Rate Insulation Voltage    | 240VAC               | 240VAC               | 240VAC               | 240VAC               |
| Approvals                  |                      |                      |                      |                      |

**Special features/variants**  
(on request)

- Available with different actuating directions
- With steel roller
- Various roller diameters

**Special features/variants**  
(on request)

- Available with different actuating directions
- With steel roller
- Various roller diameters
- Offset or straight lever
- Various lever lengths
- With roller over switch

Drawing dimensions in mm

Компания «Океан Электроники» предлагает заключение долгосрочных отношений при поставках импортных электронных компонентов на взаимовыгодных условиях!

Наши преимущества:

- Поставка оригинальных импортных электронных компонентов напрямую с производств Америки, Европы и Азии, а так же с крупнейших складов мира;
- Широкая линейка поставок активных и пассивных импортных электронных компонентов (более 30 млн. наименований);
- Поставка сложных, дефицитных, либо снятых с производства позиций;
- Оперативные сроки поставки под заказ (от 5 рабочих дней);
- Экспресс доставка в любую точку России;
- Помощь Конструкторского Отдела и консультации квалифицированных инженеров;
- Техническая поддержка проекта, помощь в подборе аналогов, поставка прототипов;
- Поставка электронных компонентов под контролем ВП;
- Система менеджмента качества сертифицирована по Международному стандарту ISO 9001;
- При необходимости вся продукция военного и аэрокосмического назначения проходит испытания и сертификацию в лаборатории (по согласованию с заказчиком);
- Поставка специализированных компонентов военного и аэрокосмического уровня качества (Xilinx, Altera, Analog Devices, Intersil, Interpoint, Microsemi, Actel, Aeroflex, Peregrine, VPT, Syfer, Eurofarad, Texas Instruments, MS Kennedy, Miteq, Cobham, E2V, MA-COM, Hittite, Mini-Circuits, General Dynamics и др.);

Компания «Океан Электроники» является официальным дистрибьютором и эксклюзивным представителем в России одного из крупнейших производителей разъемов военного и аэрокосмического назначения «JONHON», а так же официальным дистрибьютором и эксклюзивным представителем в России производителя высокотехнологичных и надежных решений для передачи СВЧ сигналов «FORSTAR».



## JONHON

«JONHON» (основан в 1970 г.)

Разъемы специального, военного и аэрокосмического назначения:

(Применяются в военной, авиационной, аэрокосмической, морской, железнодорожной, горно- и нефтедобывающей отраслях промышленности)

«FORSTAR» (основан в 1998 г.)

ВЧ соединители, коаксиальные кабели, кабельные сборки и микроволновые компоненты:

(Применяются в телекоммуникациях гражданского и специального назначения, в средствах связи, РЛС, а так же военной, авиационной и аэрокосмической отраслях промышленности).



Телефон: 8 (812) 309-75-97 (многоканальный)

Факс: 8 (812) 320-03-32

Электронная почта: [ocean@oceanchips.ru](mailto:ocean@oceanchips.ru)

Web: <http://oceanchips.ru/>

Адрес: 198099, г. Санкт-Петербург, ул. Калинина, д. 2, корп. 4, лит. А