

4

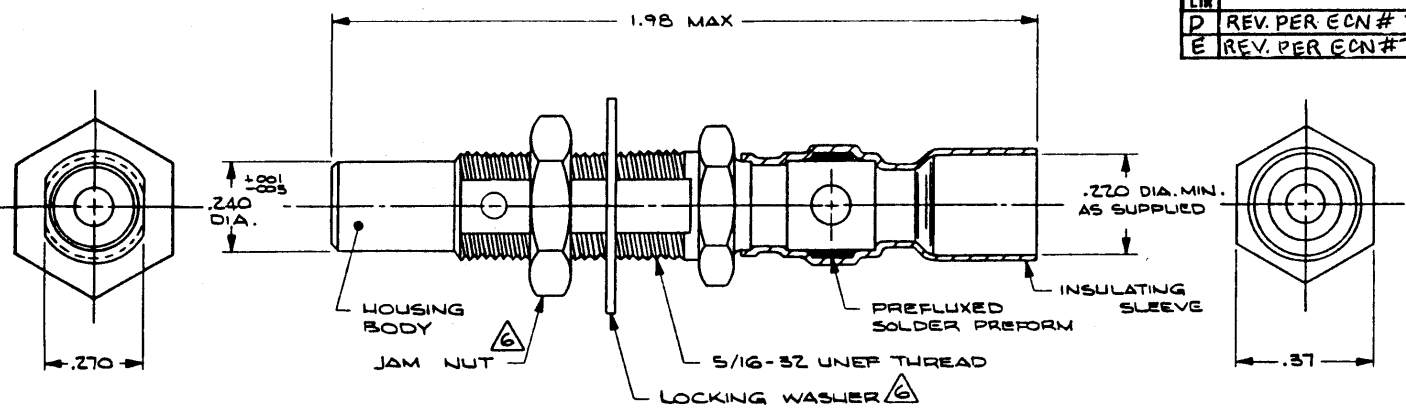
3

2

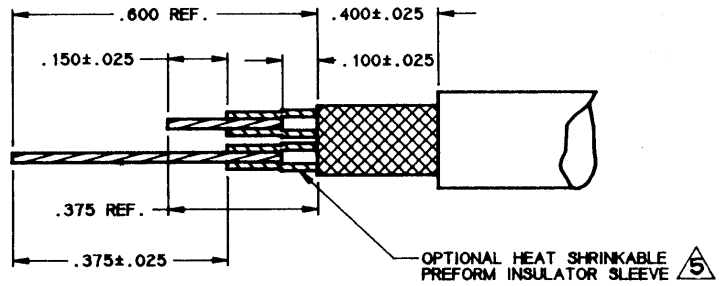
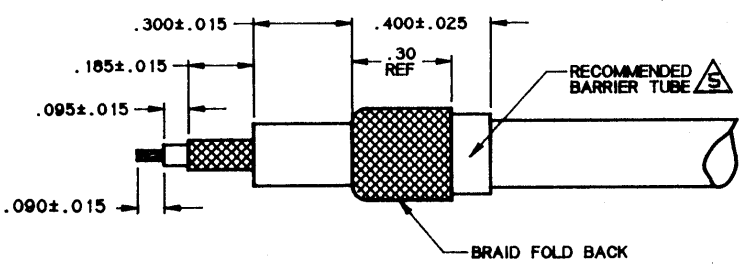
1

REVISIONS			
LTR	DESCRIPTION	DATE	APPROVED
D	REV. PER ECN # T-8881	8/09/30	I. MYON
E	REV. PER ECN # T-20028	9/5/91	RAYCHEM

D



C

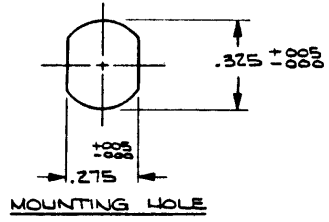


TRIAX STRIP
(RAYTHEON #10270730)

TWINAX STRIP
(RAYTHEON # MIS-20054/1-001)

NOTES:

- PART DESCRIPTION:** CONNECTOR, JACK, TRIAXIAL, BULKHEAD (RAYTHEON #1145047) COMPLETE WITH PREFLUXED SOLDER PREFORM RING AND HEAT SHRINKABLE INSULATING SLEEVE.
- MATERIAL:**
 - HOUSING BODY: BRASS ALLOY PER ASTM B16 (QQ-B-626)
 - JAM NUT: BRASS ALLOY PER ASTM B16 (QQ-B-626)
 - LOCK WASHER: STAINLESS STEEL PER QQ-S-763
 - INSULATING SLEEVE: HEAT SHRINKABLE, POLYVINYLIDENE FLUORIDE (TRANSPARENT BLUE)
 - SOLDER RING: PREFLUXED SOLDER PREFORM, COMPOSITION Sn63, FLUX TYPE RMA, PER QQ-S-571
 - INSULATOR: THERMOPLASTIC PER LP 392
- FINISH:**
 - HOUSING BODY: TIN PLATED PER MIL-T-10727
 - JAM NUT: NICKEL PLATED PER QQ-N-290
 - LOCK WASHER: PASSIVATE PER MIL-S-5002
- HOUSING ACCOMMODATION:** HOUSING DESIGNED TO ACCEPT SHIELDED CONTACTS MIS-20067/1 THRU MIS-20067/4 SHIELDED; RAYCHEM SOLDER TACT D-602-44/45 AND D-602-54/55.
- WIRE SIZE:** HOUSING WILL TERMINATE OUTER SHIELD OF TRIAX/TWINAX CABLE HAVING A SHIELD DIAMETER OF .185 MAX.
- MATING CONNECTOR:** THIS CONNECTOR WILL MATE WITH D-621-0001 (RAYTHEON #11453046) CONNECTOR, PLUG SUBMINIATURE, TRIAXIAL.



If this document is printed it becomes uncontrolled.
Check with the web for latest revision.

ACCESSORIES	
CTA-0012	BARRIER TUBE
CTA-0013	PREFORM INSULATOR SLEEVES (2)
D-600-0024	STRAIN RELIEF

A

- ITEMS SUPPLIED AS PART OF CONNECTOR ASSEMBLY.
- JAM NUT AND LOCKING WASHER SUPPLIED UNASSEMBLED.
- RECOMMENDED TWINAX STRIPING TOOL AD-1479 OR AD-1496
- SEE PROCEDURE ES 61124 FOR TERMINATION INFORMATION.

SPECIFICATION CONTROL DRAWING © Raychem Corporation 1988

UNLESS OTHERWISE SPECIFIED DIMENSIONS ARE IN INCHES. METRIC DIMENSIONS ARE IN BRACKETS.	DRAWN	CRN	76 10 19	 RAYCHEM CORPORATION 300 CONSTITUTION DRIVE MIRALTO PARK, CALIFORNIA 94588
	CHECKED	R. YATES	76 10 20	
	APPROVED	R. YATES	76 10 20	
	APPROVED			
DECIMALS	.XXX ± .005 [mm]			TITLE
	.XX ± .01 [mm]			
ANGLES	.X ±			CONNECTOR, JACK, TRIAXIAL, BULKHEAD
WEIGHT	lbs [g]			
THIRD ANGLE PROJECTION				SIZE A QTR. ENT. NO. 08090 DWG. NO. D-621-0002 REV. E

4

3

2

1 ORIGINAL DOCUMENT

D-621-0002

Компания «Океан Электроники» предлагает заключение долгосрочных отношений при поставках импортных электронных компонентов на взаимовыгодных условиях!

Наши преимущества:

- Поставка оригинальных импортных электронных компонентов напрямую с производств Америки, Европы и Азии, а так же с крупнейших складов мира;
- Широкая линейка поставок активных и пассивных импортных электронных компонентов (более 30 млн. наименований);
- Поставка сложных, дефицитных, либо снятых с производства позиций;
- Оперативные сроки поставки под заказ (от 5 рабочих дней);
- Экспресс доставка в любую точку России;
- Помощь Конструкторского Отдела и консультации квалифицированных инженеров;
- Техническая поддержка проекта, помощь в подборе аналогов, поставка прототипов;
- Поставка электронных компонентов под контролем ВП;
- Система менеджмента качества сертифицирована по Международному стандарту ISO 9001;
- При необходимости вся продукция военного и аэрокосмического назначения проходит испытания и сертификацию в лаборатории (по согласованию с заказчиком);
- Поставка специализированных компонентов военного и аэрокосмического уровня качества (Xilinx, Altera, Analog Devices, Intersil, Interpoint, Microsemi, Actel, Aeroflex, Peregrine, VPT, Syfer, Eurofarad, Texas Instruments, MS Kennedy, Miteq, Cobham, E2V, MA-COM, Hittite, Mini-Circuits, General Dynamics и др.);

Компания «Океан Электроники» является официальным дистрибьютором и эксклюзивным представителем в России одного из крупнейших производителей разъемов военного и аэрокосмического назначения «JONHON», а так же официальным дистрибьютором и эксклюзивным представителем в России производителя высокотехнологичных и надежных решений для передачи СВЧ сигналов «FORSTAR».



JONHON

«JONHON» (основан в 1970 г.)

Разъемы специального, военного и аэрокосмического назначения:

(Применяются в военной, авиационной, аэрокосмической, морской, железнодорожной, горно- и нефтедобывающей отраслях промышленности)

«FORSTAR» (основан в 1998 г.)

ВЧ соединители, коаксиальные кабели, кабельные сборки и микроволновые компоненты:

(Применяются в телекоммуникациях гражданского и специального назначения, в средствах связи, РЛС, а так же военной, авиационной и аэрокосмической отраслях промышленности).



Телефон: 8 (812) 309-75-97 (многоканальный)

Факс: 8 (812) 320-03-32

Электронная почта: ocean@oceanchips.ru

Web: <http://oceanchips.ru/>

Адрес: 198099, г. Санкт-Петербург, ул. Калинина, д. 2, корп. 4, лит. А