

2

1

REVISIONS

LTR	DESCRIPTION	DATE
E	REVISED PER ECO-10-026399	12/28/2010
E1	REVISED PER ECO-14-002114	2/12/2014

NOTES:

1. PART DESCRIPTION: CONNECTOR JACK, TRIAXIAL, BULKHEAD SHORT SHELL (RAYTHEON #11453048).

MATERIAL:

HOUSING BODY: BRASS ALLOY PER ASTM B16
 JAM NUT: BRASS ALLOY PER ASTM B16
 LOCK WASHER: STAINLESS STEEL 300 SERIES
 INSULATOR: THERMOPLASTIC PER ASTM D 4181.

FINISH:

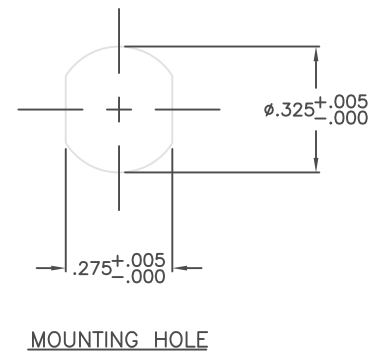
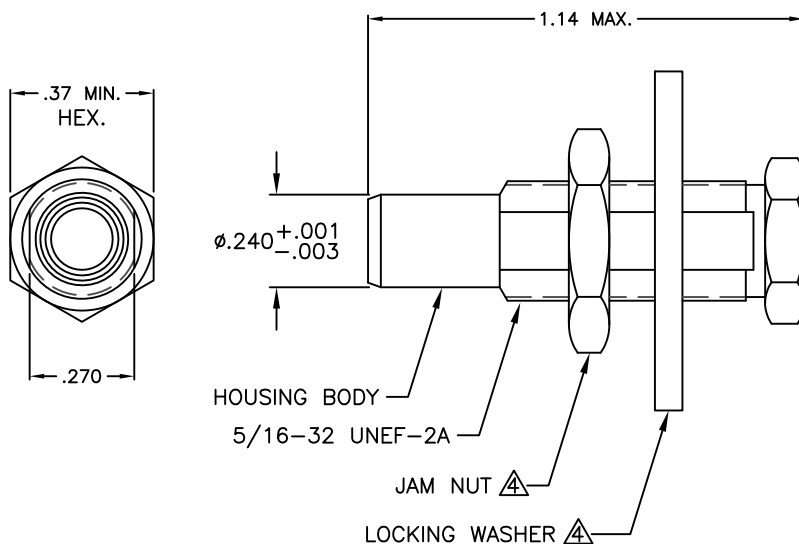
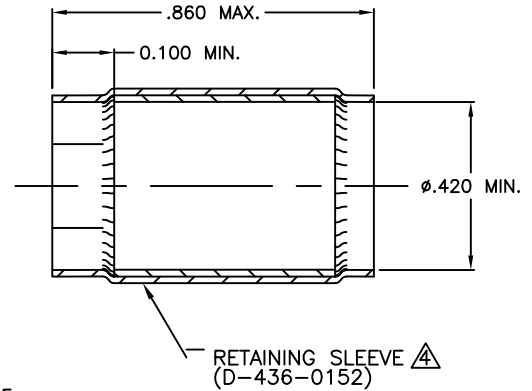
HOUSING BODY: TIN PLATED PER ASTM B545.
 JAM NUT: NICKEL PLATED PER SAE AMS-QQ-N-290.
 LOCK WASHER: PASSIVATE PER QQ-P-35.

2. HOUSING ACCOMMODATION: HOUSING DESIGNED TO ACCEPT SHIELDED CONTACTS M15-20067/1 THRU M15-20067/4 SHIELDED, TYCO ELECTRONICS SOLDERCONTACT D-602-44/45 AND D-602-54/55.

3. MATING CONNECTOR: THIS CONNECTOR WILL MATE WITH D-621-0001 (RAYTHEON #11453046) CONNECTOR, PLUG SUBMINIATURE, TRIAXIAL.

△ JAM NUT, LOCK WASHER AND RETAINING SLEEVE SUPPLIED UNASSEMBLED.

5. FOR RETAINING SLEEVE INSTALLATION INSTRUCTIONS, SEE DRAWING NUMBER D-436-0152, SHEET 2.



If this document is printed it becomes uncontrolled. Check for the latest revision

Raychem Databus CUSTOMER DRAWING

© 2010-2014 Tyco Electronics Corporation. All Rights Reserved.

TE

TE Connectivity

UNLESS OTHERWISE SPECIFIED
 DIMENSIONS ARE INCHES. METRIC
 DIMENSIONS ARE IN BRACKETS.

REVISED

U. NGUYEN

APPROVED

L. RODRIGUEZ

TITLE

CONNECTOR, JACK, TRIAXIAL,
 BULKHEAD, SHORT SHELL
 WITH RETAINING SLEEVE

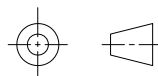
DECIMAL TOLERANCES

.XXX ± 0.005 [0.13 mm]
 .XX ± 0.01 [0.25 mm]
 .X ± 0.1 [0.50 mm]

ANGLE TOLERANCE

.X ± 1 DEG.

THIRD ANGLE
 PROJECTION



TYCO ELECTRONICS RESERVES THE RIGHT TO
 AMEND THIS DRAWING AT ANY TIME. USERS
 SHOULD EVALUATE THE SUITABILITY OF THE
 PRODUCT FOR THEIR APPLICATION.

SIZE

A

CODE IDENT NO.

06090

DWG. NO.

D-621-0028

DO NOT SCALE THIS DRAWING

SHEET 1 OF 1

2

1

Компания «Океан Электроники» предлагает заключение долгосрочных отношений при поставках импортных электронных компонентов на взаимовыгодных условиях!

Наши преимущества:

- Поставка оригинальных импортных электронных компонентов напрямую с производств Америки, Европы и Азии, а так же с крупнейших складов мира;
- Широкая линейка поставок активных и пассивных импортных электронных компонентов (более 30 млн. наименований);
- Поставка сложных, дефицитных, либо снятых с производства позиций;
- Оперативные сроки поставки под заказ (от 5 рабочих дней);
- Экспресс доставка в любую точку России;
- Помощь Конструкторского Отдела и консультации квалифицированных инженеров;
- Техническая поддержка проекта, помощь в подборе аналогов, поставка прототипов;
- Поставка электронных компонентов под контролем ВП;
- Система менеджмента качества сертифицирована по Международному стандарту ISO 9001;
- При необходимости вся продукция военного и аэрокосмического назначения проходит испытания и сертификацию в лаборатории (по согласованию с заказчиком);
- Поставка специализированных компонентов военного и аэрокосмического уровня качества (Xilinx, Altera, Analog Devices, Intersil, Interpoint, Microsemi, Actel, Aeroflex, Peregrine, VPT, Syfer, Eurofarad, Texas Instruments, MS Kennedy, Miteq, Cobham, E2V, MA-COM, Hittite, Mini-Circuits, General Dynamics и др.);

Компания «Океан Электроники» является официальным дистрибьютором и эксклюзивным представителем в России одного из крупнейших производителей разъемов военного и аэрокосмического назначения «JONHON», а так же официальным дистрибьютором и эксклюзивным представителем в России производителя высокотехнологичных и надежных решений для передачи СВЧ сигналов «FORSTAR».



JONHON

«JONHON» (основан в 1970 г.)

Разъемы специального, военного и аэрокосмического назначения:

(Применяются в военной, авиационной, аэрокосмической, морской, железнодорожной, горно- и нефтедобывающей отраслях промышленности)

«FORSTAR» (основан в 1998 г.)

ВЧ соединители, коаксиальные кабели, кабельные сборки и микроволновые компоненты:

(Применяются в телекоммуникациях гражданского и специального назначения, в средствах связи, РЛС, а так же военной, авиационной и аэрокосмической отраслях промышленности).



Телефон: 8 (812) 309-75-97 (многоканальный)

Факс: 8 (812) 320-03-32

Электронная почта: ocean@oceanchips.ru

Web: <http://oceanchips.ru/>

Адрес: 198099, г. Санкт-Петербург, ул. Калинина, д. 2, корп. 4, лит. А