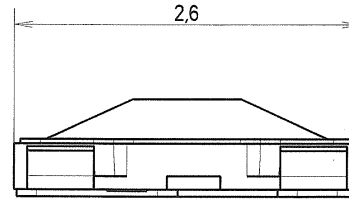
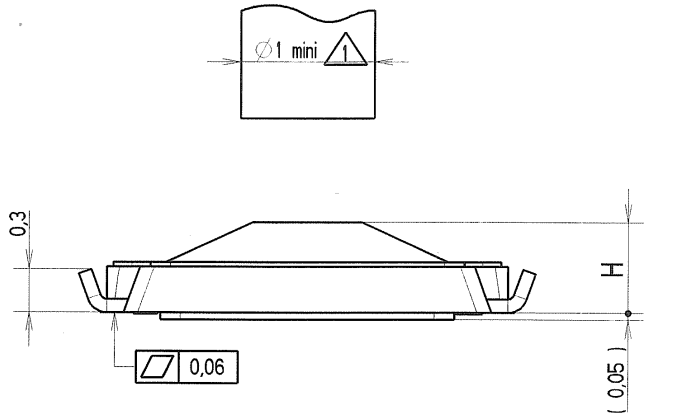
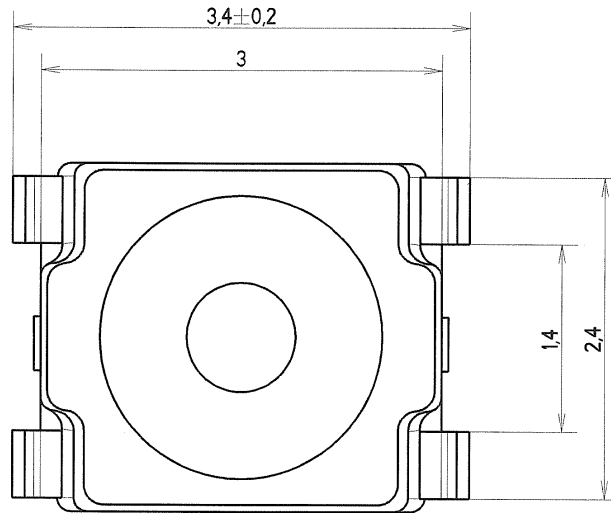
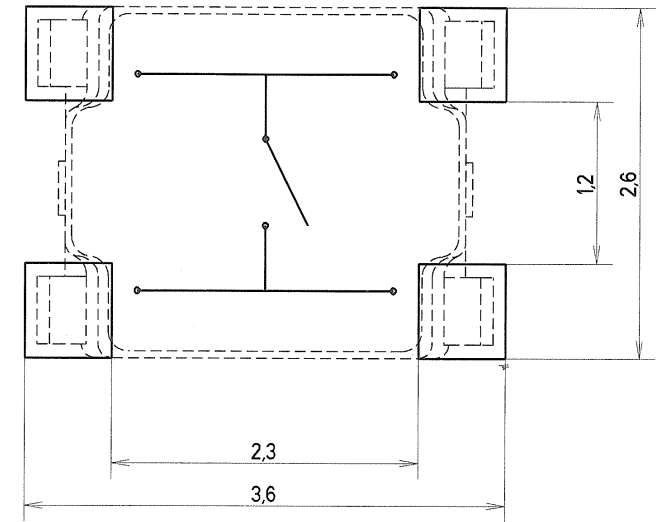


REV.	N° DCR	NATURE DE LA MODIFICATION	DATE	VISA
A	ECR-5181	Updated dimension H 0,67 \triangleright 0,65	15-03-2010	L B
B		KMT 071 NG J LHS Updated dimension H 0,63 \triangleright 0,65	06-04-2010	V P



RECOMMENDED LAYOUT
ELECTRICAL DIAGRAMM



DESIGNATION	REFERENCE	H±0,07
KMT 011 NG J LHS	34 H01 122 FP	0,63
KMT 021 NG J LHS	34 H02 122 FP	
KMT 031 NG J LHS	34 H03 122 FP	0,65
KMT 071 NG J LHS	34 H07 122 FP	

NOTA : \triangle Mini actuator diameter (\varnothing 1 mm)
 - 2 - Comply with halogen free draft requirement

SYSTEM CONFIDENTIAL

MATIERE	TRAITEMENT			PROTECTION	
SAUF INDIQUE :	TOL. LINEAIRE	± 0,1	TOL. ANGULAIRE	± 1	DIMENSIONS CRITIQUES ▼ 0
-COTES DONNEES AVANT PROTECTION	ETAT DE SURFACE			Ra	DIMENSIONS SPC ▼ 0
-BAVURES ET ARETES VIVES SUPPRIMEES	DESSINE	BOUVIER L	DATE	03-03-2010	ANALYSE N
VERIFIE	PAILLE V	DATE	07/04/10	TAB. FAM. N	PRO/E 0
APPROUVE	KUBAT L	DATE	21/4/10	REPLACE	LANGAGE F
 C&K Components	PROJECTION 1ER DIEDRE		DESIGNATION		
	 ECHELLE 50,000		KMT OXX NG J LHS		
BP 359 - 39105 Dole - FRANCE -		TAILLE	FEUILLE	NUMERO	REV
		A3	1 / 1	CU 34 MH2 005 FP	B

Компания «Океан Электроники» предлагает заключение долгосрочных отношений при поставках импортных электронных компонентов на взаимовыгодных условиях!

Наши преимущества:

- Поставка оригинальных импортных электронных компонентов напрямую с производств Америки, Европы и Азии, а так же с крупнейших складов мира;
- Широкая линейка поставок активных и пассивных импортных электронных компонентов (более 30 млн. наименований);
- Поставка сложных, дефицитных, либо снятых с производства позиций;
- Оперативные сроки поставки под заказ (от 5 рабочих дней);
- Экспресс доставка в любую точку России;
- Помощь Конструкторского Отдела и консультации квалифицированных инженеров;
- Техническая поддержка проекта, помощь в подборе аналогов, поставка прототипов;
- Поставка электронных компонентов под контролем ВП;
- Система менеджмента качества сертифицирована по Международному стандарту ISO 9001;
- При необходимости вся продукция военного и аэрокосмического назначения проходит испытания и сертификацию в лаборатории (по согласованию с заказчиком);
- Поставка специализированных компонентов военного и аэрокосмического уровня качества (Xilinx, Altera, Analog Devices, Intersil, Interpoint, Microsemi, Actel, Aeroflex, Peregrine, VPT, Syfer, Eurofarad, Texas Instruments, MS Kennedy, Miteq, Cobham, E2V, MA-COM, Hittite, Mini-Circuits, General Dynamics и др.);

Компания «Океан Электроники» является официальным дистрибьютором и эксклюзивным представителем в России одного из крупнейших производителей разъемов военного и аэрокосмического назначения «JONHON», а так же официальным дистрибьютором и эксклюзивным представителем в России производителя высокотехнологичных и надежных решений для передачи СВЧ сигналов «FORSTAR».



JONHON

«JONHON» (основан в 1970 г.)

Разъемы специального, военного и аэрокосмического назначения:

(Применяются в военной, авиационной, аэрокосмической, морской, железнодорожной, горно- и нефтедобывающей отраслях промышленности)

«FORSTAR» (основан в 1998 г.)

ВЧ соединители, коаксиальные кабели, кабельные сборки и микроволновые компоненты:

(Применяются в телекоммуникациях гражданского и специального назначения, в средствах связи, РЛС, а так же военной, авиационной и аэрокосмической отраслях промышленности).



Телефон: 8 (812) 309-75-97 (многоканальный)

Факс: 8 (812) 320-03-32

Электронная почта: ocean@oceanchips.ru

Web: <http://oceanchips.ru/>

Адрес: 198099, г. Санкт-Петербург, ул. Калинина, д. 2, корп. 4, лит. А