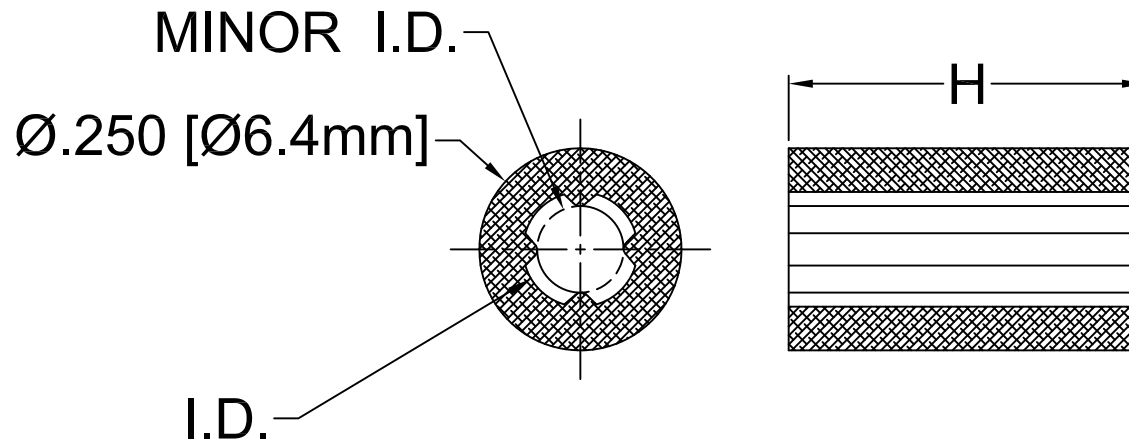


REV.	DESCRIPTION	DATE	APPROVED
D	Engineering Update w/o Changes	03/01/04	M. C.
E	Removed SRS-3 From Data Table	06/01/06	M. C.
F	Updated SRS-2 Minor ID	10/11/07	M. C.
G	SRS-5 Obsolete	03/27/09	T. Y.



PART NO.	SCREW SIZE	MINOR I.D.	I.D.	"H" - IN .005"(.127mm) INCREMENTS
SRS-1	#4	.107"(2.7mm)	.142"(3.6mm)	.050"~1.250"(1.3~31.8mm)
SRS-2	#6 (M3.5)	.125"(3.1mm)	.174"(4.4mm)	.050"~1.250"(1.3~31.8mm)
SRS-4	M3	.113"(2.9mm)	.144"(3.7mm)	.050"~1.250"(1.3~31.8mm)

4. TOLERANCE "H" DIMENSION:

$H \leq 0.500$ (12.7mm) ± 0.005 (0.1mm)

$0.500 > H$ (12.7mm) ± 0.010 (0.3mm)

3. MATERIAL: PVC, 94V-0, GREY. BIVAR MATERIAL CODE 37-GY.

M.A HANNA PVC CONCENTRATE, 10062077 GREY.

2. MATERIAL: PVC, 94V-0, WHITE. BIVAR MATERIAL CODE 28-WE.

ALPHAGARY DURAL PVC, 250M UV WHITE 3300.

1. GENERAL SPECIFICATIONS: BIVAR EXTRUDED COMPONENT SPECIFICATION BV00-E102.

STANDARD TOLERANCE (UNLESS OTHERWISE SPECIFIED)		BIVAR®	
DECIMALS	ANGULAR	4 THOMAS, IRVINE, CA. 92618	
.X ±.1	X° ± 1°	TEL: (949) 951-8808 FAX: (949) 951-3974	
.XX ±.01		TITLE: SELF-RETAINING PVC SPACERS	
.XXX ±.005		PART NO: SRS-X	
DESIGNED: Shane Irving	DATE: 05/20/99	REVISION: G	
CHECKED: M. Chen	DATE: 02/19/03	CAGE CODE : 32559 SHEET # 1 OF 1	
CAD GENERATED DOCUMENT, DO NOT MEASURE DRAWING.			

Компания «Океан Электроники» предлагает заключение долгосрочных отношений при поставках импортных электронных компонентов на взаимовыгодных условиях!

Наши преимущества:

- Поставка оригинальных импортных электронных компонентов напрямую с производств Америки, Европы и Азии, а так же с крупнейших складов мира;
- Широкая линейка поставок активных и пассивных импортных электронных компонентов (более 30 млн. наименований);
- Поставка сложных, дефицитных, либо снятых с производства позиций;
- Оперативные сроки поставки под заказ (от 5 рабочих дней);
- Экспресс доставка в любую точку России;
- Помощь Конструкторского Отдела и консультации квалифицированных инженеров;
- Техническая поддержка проекта, помощь в подборе аналогов, поставка прототипов;
- Поставка электронных компонентов под контролем ВП;
- Система менеджмента качества сертифицирована по Международному стандарту ISO 9001;
- При необходимости вся продукция военного и аэрокосмического назначения проходит испытания и сертификацию в лаборатории (по согласованию с заказчиком);
- Поставка специализированных компонентов военного и аэрокосмического уровня качества (Xilinx, Altera, Analog Devices, Intersil, Interpoint, Microsemi, Actel, Aeroflex, Peregrine, VPT, Syfer, Eurofarad, Texas Instruments, MS Kennedy, Miteq, Cobham, E2V, MA-COM, Hittite, Mini-Circuits, General Dynamics и др.);

Компания «Океан Электроники» является официальным дистрибьютором и эксклюзивным представителем в России одного из крупнейших производителей разъемов военного и аэрокосмического назначения «JONHON», а так же официальным дистрибьютором и эксклюзивным представителем в России производителя высокотехнологичных и надежных решений для передачи СВЧ сигналов «FORSTAR».



JONHON

«JONHON» (основан в 1970 г.)

Разъемы специального, военного и аэрокосмического назначения:

(Применяются в военной, авиационной, аэрокосмической, морской, железнодорожной, горно- и нефтедобывающей отраслях промышленности)

«FORSTAR» (основан в 1998 г.)

ВЧ соединители, коаксиальные кабели,
кабельные сборки и микроволновые компоненты:

(Применяются в телекоммуникациях гражданского и специального назначения, в средствах связи, РЛС, а так же военной, авиационной и аэрокосмической отраслях промышленности).



Телефон: 8 (812) 309-75-97 (многоканальный)

Факс: 8 (812) 320-03-32

Электронная почта: ocean@oceanchips.ru

Web: <http://oceanchips.ru/>

Адрес: 198099, г. Санкт-Петербург, ул. Калинина, д. 2, корп. 4, лит. А