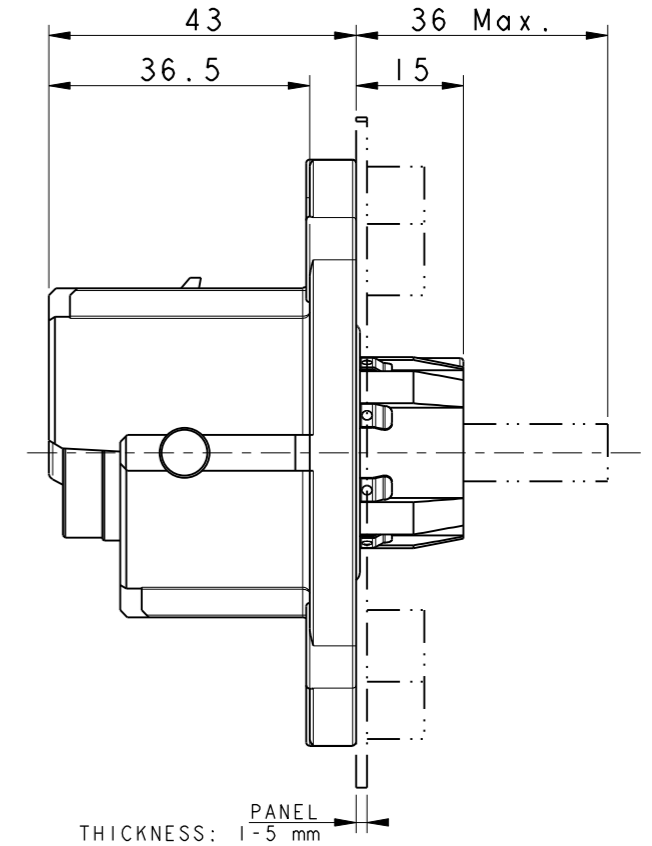
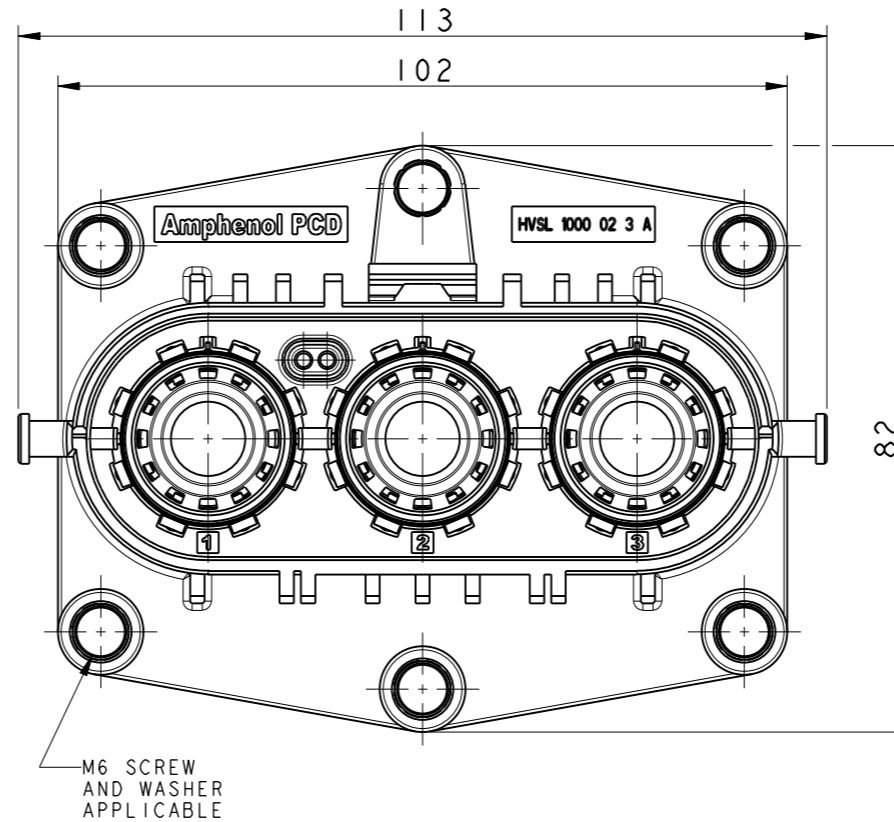
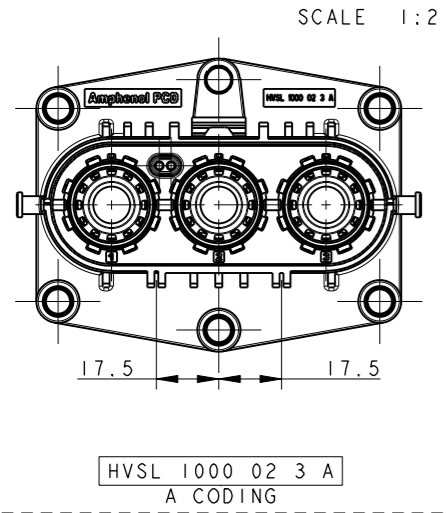


C-HVSL1000023X

CUSTOMER DRAWING

| REV | ECN | DESCRIPTION | DATE | MODIFIED |
|-----|-----|---------------------------|----------|------------|
| 1 | | PRE-RELEASE | 19/08/13 | Eric |
| 2 | | CHANGED THE POWER CONTACT | 23/10/13 | Eric |
| 3 | | ADD WIRE DIAMETER | 15/09/15 | Robin Yuan |

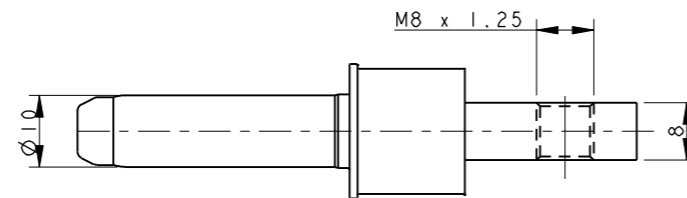


C-HVSL1000023X

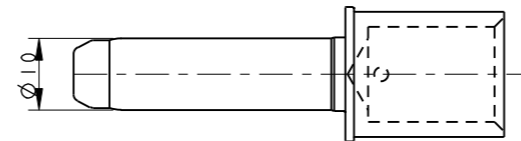
C-HVSL1000023X

NOTES:

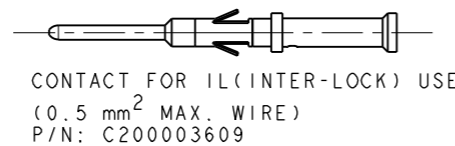
- MATERIAL & FINISH:
 PLASTIC BODY: THERMOPLASTICS UL 94V-0 ORANGE COLOR
 POWER CONTACT: COPPER ALLOY SILVER PLATED
 IL CONTACTS: COPPER ALLOY GOLD PLATED
 SHIELDING: COPPER ALLOY TIN PLATED
 RING: STAINLESS STEEL
 O-RING: SILICONE RUBBER
- ELECTRONICAL CHARACTERISTICS:
 HIGH VOLTAGE RATED 1000 V DC MAX.
 CURRENT RATED 250 A MAX.
 WITHSTANDING VOLTAGE 3000 V AC
 PRODUCTS ARE COMPLIANCE WITH EN 60664-1 POLLUTION II
- ENVIRONMENT CHARACTERISTICS:
 IP67 IP6K9K RATED (WHEN MATING)
 IP2XB RATED FOR FINGER TOUCH-PROOF
- DELIVERY WITHOUT CONTACTS. THE CONTACTS SHOULD BE ORDERED SEPARATELY.
- SEE APCD-TD-073 FOR ASSEMBLY INSTRUCTION.



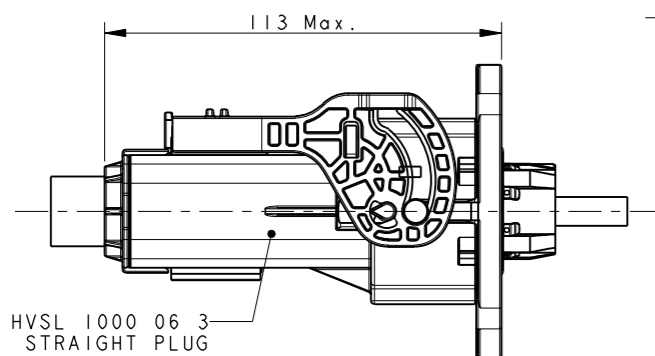
POWER CONTACT (THREAD FOR BUS-BAR)
P/N: C4200036152



POWER CONTACT (CRIMP FOR WIRE)
 P/N: C42000361511 --70 mm² WIRE OD=19.0 ± 0.7MM
 C42000361512 --50 mm² WIRE OD=16.5 ± 0.4MM
 C42000361513 --35 mm² WIRE OD=14.2 ± 0.4MM
 C42000361514 --25 mm² WIRE OD=11.9 ± 0.3MM



CONTACT FOR IL (INTER-LOCK) USE
 (0.5 mm² MAX. WIRE)
 P/N: C200003609

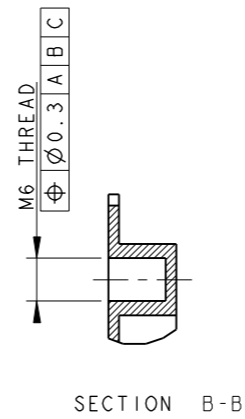
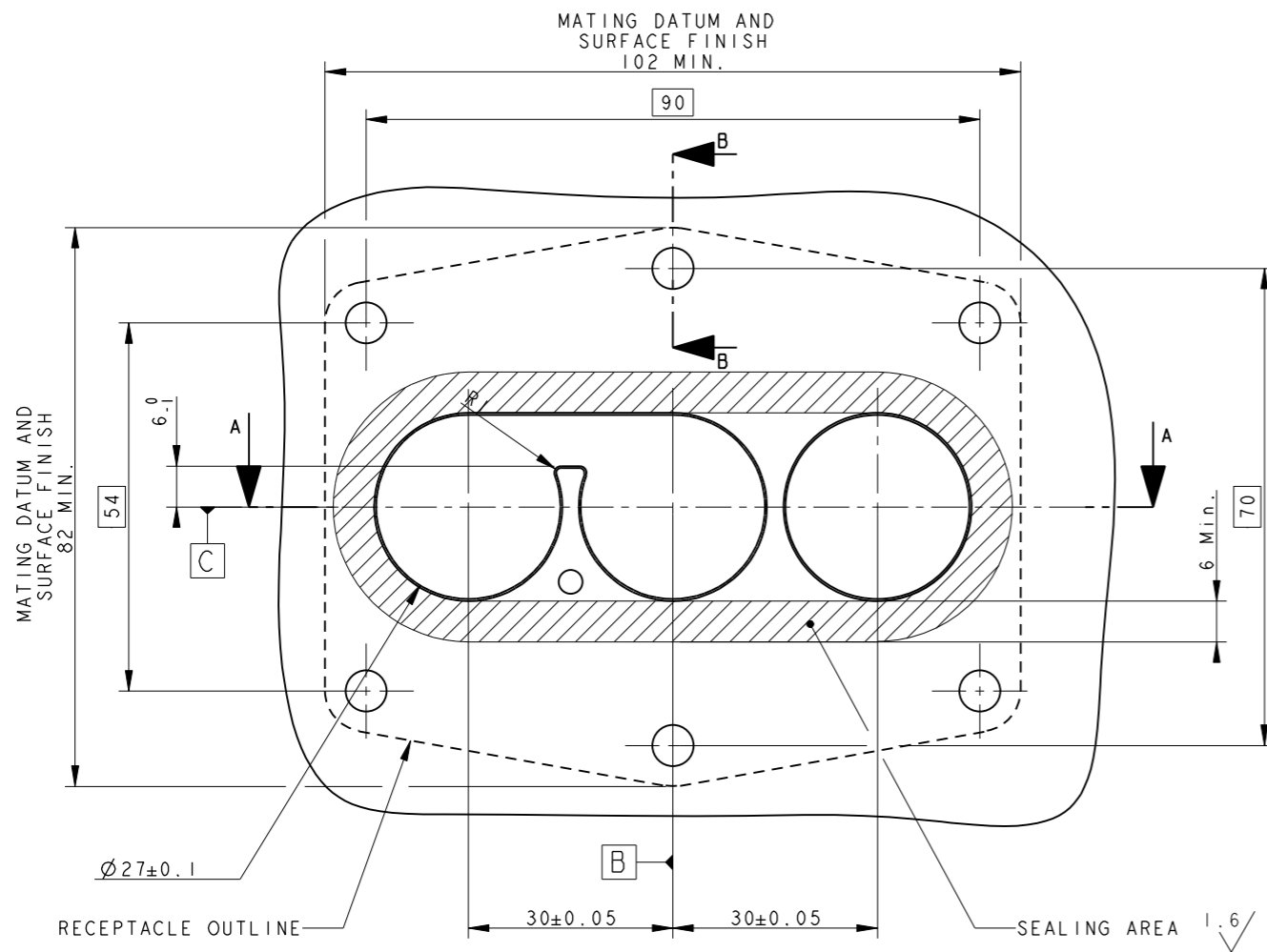
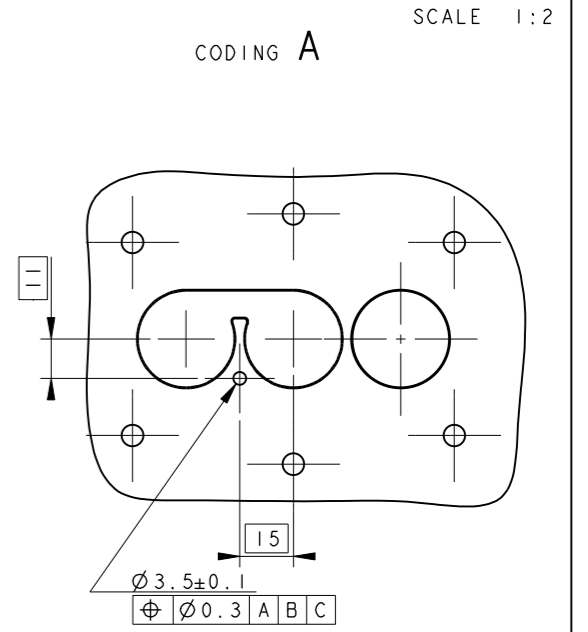
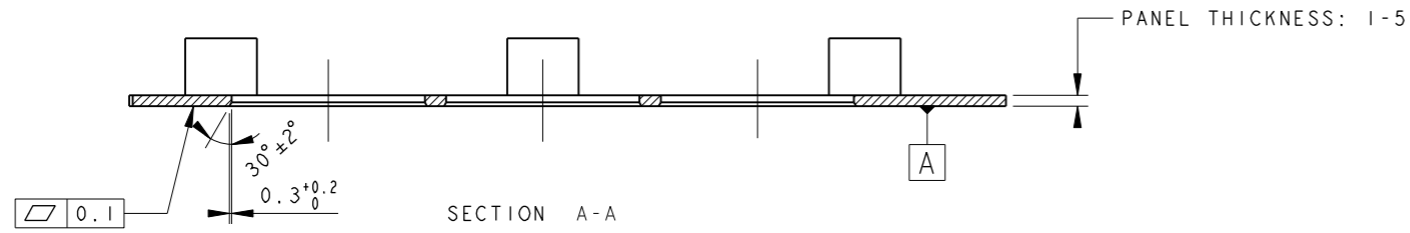


CONNECTORS MATED OUTLINE

| DIMENSIONS | TOLERANCES | PROJECTION | Amphenol Pcd Shenzhen | |
|---|--|------------|-----------------------|----------|
| ANSI Y14.5M UNITS: MM Pro/E FILE | X ±0.2 XX ±0.10 ANGLES ±0.5° | | ENGR Robin Yuan | 15/09/15 |
| ORIGINAL NOT FOR CUSTOMER DISTRIBUTION | THIS DOCUMENT CONTAINS PROPRIETARY INFORMATION WHICH IS THE CONFIDENTIAL PROPERTY OF AMPHENOL PCD SHENZHEN | | CHKD | APPD |

| TITLE | | | |
|--|----------------------------------|-----------------|--|
| HVSL 1000 02 3 X BOX MOUNTING RECEPTACLE ASSEMBLY | | | |
| SIZE A3 | DWG NO. C-HVSL1000023X | REV 3 | |
| CODE: 58982 | SCALE: 1:1 | SHEET 1 OF 2 | |

PANEL DRILLING



C-HVSL1000023X

C-HVSL1000023X

| | | |
|-------------|----------------|--------------|
| SIZE | DWG NO. | REV |
| A3 | C-HVSL1000023X | 3 |
| CODE: 58982 | SCALE: 1:1 | SHEET 2 OF 2 |

Компания «Океан Электроники» предлагает заключение долгосрочных отношений при поставках импортных электронных компонентов на взаимовыгодных условиях!

Наши преимущества:

- Поставка оригинальных импортных электронных компонентов напрямую с производств Америки, Европы и Азии, а так же с крупнейших складов мира;
- Широкая линейка поставок активных и пассивных импортных электронных компонентов (более 30 млн. наименований);
- Поставка сложных, дефицитных, либо снятых с производства позиций;
- Оперативные сроки поставки под заказ (от 5 рабочих дней);
- Экспресс доставка в любую точку России;
- Помощь Конструкторского Отдела и консультации квалифицированных инженеров;
- Техническая поддержка проекта, помощь в подборе аналогов, поставка прототипов;
- Поставка электронных компонентов под контролем ВП;
- Система менеджмента качества сертифицирована по Международному стандарту ISO 9001;
- При необходимости вся продукция военного и аэрокосмического назначения проходит испытания и сертификацию в лаборатории (по согласованию с заказчиком);
- Поставка специализированных компонентов военного и аэрокосмического уровня качества (Xilinx, Altera, Analog Devices, Intersil, Interpoint, Microsemi, Actel, Aeroflex, Peregrine, VPT, Syfer, Eurofarad, Texas Instruments, MS Kennedy, Miteq, Cobham, E2V, MA-COM, Hittite, Mini-Circuits, General Dynamics и др.);

Компания «Океан Электроники» является официальным дистрибьютором и эксклюзивным представителем в России одного из крупнейших производителей разъемов военного и аэрокосмического назначения «JONHON», а так же официальным дистрибьютором и эксклюзивным представителем в России производителя высокотехнологичных и надежных решений для передачи СВЧ сигналов «FORSTAR».



JONHON

«JONHON» (основан в 1970 г.)

Разъемы специального, военного и аэрокосмического назначения:

(Применяются в военной, авиационной, аэрокосмической, морской, железнодорожной, горно- и нефтедобывающей отраслях промышленности)

«FORSTAR» (основан в 1998 г.)

ВЧ соединители, коаксиальные кабели,
кабельные сборки и микроволновые компоненты:

(Применяются в телекоммуникациях гражданского и специального назначения, в средствах связи, РЛС, а так же военной, авиационной и аэрокосмической отраслях промышленности).



Телефон: 8 (812) 309-75-97 (многоканальный)

Факс: 8 (812) 320-03-32

Электронная почта: ocean@oceanchips.ru

Web: <http://oceanchips.ru/>

Адрес: 198099, г. Санкт-Петербург, ул. Калинина, д. 2, корп. 4, лит. А