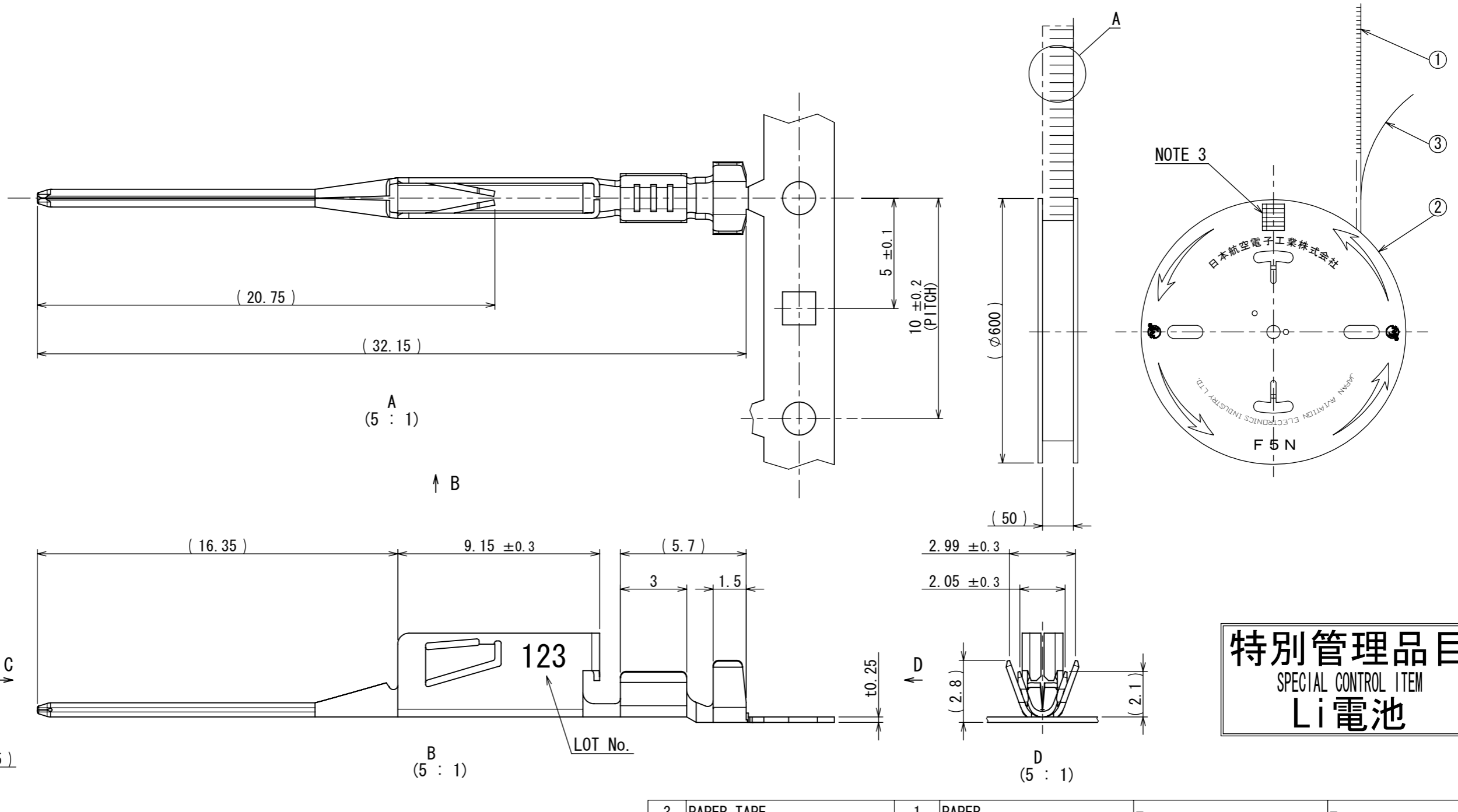


SJ112653  
(ON DRAWING NO.)

版数 REV.	年月日 DATE	CN NO.	変更内容 DESCRIPTION	製図 DR.	担当 CHK.	査閲 APPD.	承認 APPD.
------------	-------------	--------	---------------------	-----------	------------	-------------	-------------



**特別管理品目**  
SPECIAL CONTROL ITEM  
**Li電池**

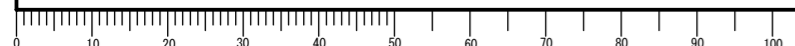
NOTE1. THESE CONTACTS ARE SUPPLIED PER REEL. THERE ARE 4,000 CONTACTS PER REEL.  
NOTE2. APPLICABLE WIRE : AWG#22 (0.3mm<sup>2</sup>) INSULATION OUTER DIAMETER : φ1.5 (STRANDED)  
NOTE3. PART NUMBER, QUANTITY AS INDICATED.

注1. 本コンタクトはリール状で供給され、4000[PC/リール]とする。  
注2. 適用電線はAWG#22(0.3mm<sup>2</sup>)相当。被覆外径φ1.5の燃線とする。  
注3. 図示の位置に品名、数量を記入した現品表が貼られている。

3	PAPER TAPE	1	PAPER	-	-
2	MAGAZINE	1	PAPER	-	-
1	PIN CONTACT	4000	COPPER ALLOY	TIN PLATE	-

仕様書(SPECIFICATION)		第1版(ORIGINAL DATE)		尺度(SCALE)		シリーズ(SERIES)	
JACS-30260 JAHL-30260		01/JUN/2012		-		DW3	
一般公差(GENERAL TOLERANCE)		製図DR.		名称(TITLE)		日本航空電子工業株式会社	
寸法(DIMENSION)		担当CHK.		DW3P04K4F1		JAE JAPAN AVIATION ELECTRONICS INDUSTRY,LTD.	
角度(ANGLES)		査閲APPD.		質量(MASS)		図面番号(DRAWING NO.)	
. ±0.8		Y. ITOU		-		SJ112653	
. X ±0.4		承認APPD.		-		版数(REV.)	
. XX ±0.1		T. KUDOU		-		1	
. XXX ±				-			

DCF-C-2126 (1.08)



S/W

WISDOM承認 2012/07/10

SIZE A3

Компания «Океан Электроники» предлагает заключение долгосрочных отношений при поставках импортных электронных компонентов на взаимовыгодных условиях!

Наши преимущества:

- Поставка оригинальных импортных электронных компонентов напрямую с производств Америки, Европы и Азии, а так же с крупнейших складов мира;
- Широкая линейка поставок активных и пассивных импортных электронных компонентов (более 30 млн. наименований);
- Поставка сложных, дефицитных, либо снятых с производства позиций;
- Оперативные сроки поставки под заказ (от 5 рабочих дней);
- Экспресс доставка в любую точку России;
- Помощь Конструкторского Отдела и консультации квалифицированных инженеров;
- Техническая поддержка проекта, помощь в подборе аналогов, поставка прототипов;
- Поставка электронных компонентов под контролем ВП;
- Система менеджмента качества сертифицирована по Международному стандарту ISO 9001;
- При необходимости вся продукция военного и аэрокосмического назначения проходит испытания и сертификацию в лаборатории (по согласованию с заказчиком);
- Поставка специализированных компонентов военного и аэрокосмического уровня качества (Xilinx, Altera, Analog Devices, Intersil, Interpoint, Microsemi, Actel, Aeroflex, Peregrine, VPT, Syfer, Eurofarad, Texas Instruments, MS Kennedy, Miteq, Cobham, E2V, MA-COM, Hittite, Mini-Circuits, General Dynamics и др.);

Компания «Океан Электроники» является официальным дистрибьютором и эксклюзивным представителем в России одного из крупнейших производителей разъемов военного и аэрокосмического назначения «JONHON», а так же официальным дистрибьютором и эксклюзивным представителем в России производителя высокотехнологичных и надежных решений для передачи СВЧ сигналов «FORSTAR».



## JONHON

«JONHON» (основан в 1970 г.)

Разъемы специального, военного и аэрокосмического назначения:

(Применяются в военной, авиационной, аэрокосмической, морской, железнодорожной, горно- и нефтедобывающей отраслях промышленности)

«FORSTAR» (основан в 1998 г.)

ВЧ соединители, коаксиальные кабели, кабельные сборки и микроволновые компоненты:

(Применяются в телекоммуникациях гражданского и специального назначения, в средствах связи, РЛС, а так же военной, авиационной и аэрокосмической отраслях промышленности).



Телефон: 8 (812) 309-75-97 (многоканальный)

Факс: 8 (812) 320-03-32

Электронная почта: [ocean@oceanchips.ru](mailto:ocean@oceanchips.ru)

Web: <http://oceanchips.ru/>

Адрес: 198099, г. Санкт-Петербург, ул. Калинина, д. 2, корп. 4, лит. А